

Elcometer 高性能和 HP 喷砂机旨在最大限度地减少压力损失和最大限度地提高空气流量，使其运行时间更长，降低介质成本，并最大限度地缩短停机时间。

铭牌

有关压力等级的明确信息、UKCA 和 CE 认证为 PED 2014/68EU 和 PE(s) R 2016。

易于通入

宽度足够双臂通过的大尺寸通道

快流锥

45/90° 锥面，最大限度地提高磨料流速。

精密介质阀

启用指尖调整，允许您使用更少的磨料在更短的时间内覆盖相同的面积。

高流量填充盘

凹形盘便于填充磨料，导向板确保操作人员安全。

移动方便

平衡设计，便于现场移动。

高流量

38mm (1½") 管道系统

全部 38mm (1½") 管道系统确保有效的气流量和最小的压力损失

1½" (38mm) 远程控制阀

将气流损失降至最低，并快速安全地关闭喷砂系统。

水气分离器

防止水和油进入喷砂机。

柔性推料管

耐磨灵活的推料管可最大限度地提高气流。



高性能

高性能

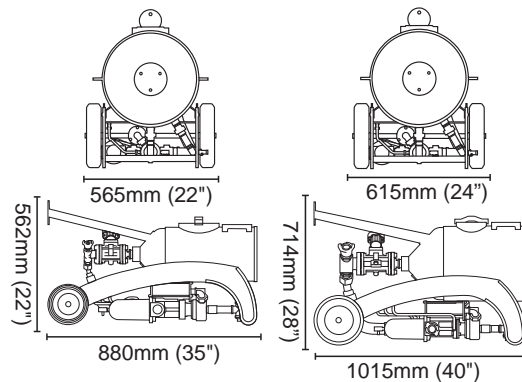


套装选择

Elcometer 1020

Elcometer 1440

主要特性	非常适合补漆和点喷。 紧凑，外形小，易于填充磨料。		非常适合补漆和点喷。 重型车轮的紧凑尺寸便于在小空间中操纵。			
Elcometer喷砂机套件可用：	套装1	套装2	套装1	套装2		
部件编号	M1020-MGV1-B	M1020-MGV2-B	M1440-GV1-B	M1440-AGV1-B	M1440-GV2-B	M1440-AGV2-B
喷砂机	20 litres (0.70cu ft)		40 litres (1.41cu ft)			
压力证书	●	●	●	●	●	●
RCV4000+ 带空气歧管、排气管和消音器的远程控制阀	●	●	●	●	●	●
气动控制软管和Deadman手柄 (DMHII)	●	●	●	●	●	●
节流阀和推杆管路	●	●	●	●	●	●
搅拌机T ¹ 和金属罐接头的磨料计量阀	MG	MG	G	A	G	A
水气分离器	●	●	●	●	●	●
20米 (65.6英尺) 38毫米 (1½英寸) ID喷砂软管，带铸铁软管接头和尼龙喷嘴支架		● ²			●	●
外部安装的滤网和盖子		●			●	●



¹ Elcometer 1020喷砂机配有法兰三通

² Elcometer 1020喷砂机配有10m气动控制软管和喷砂管



Elcometer 1460

适用于小型喷砂房和点喷。
重型车轮的紧凑尺寸便于在小空间中操纵。

Elcometer 20100

非常适合连续喷砂应用。
重型车轮的紧凑尺寸便于在小空间中操纵。

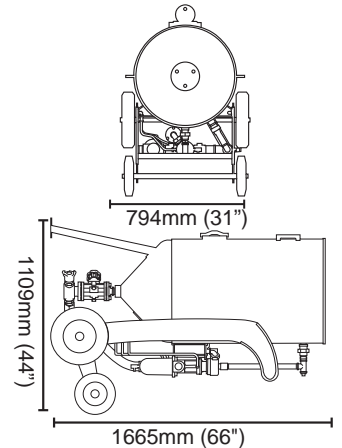
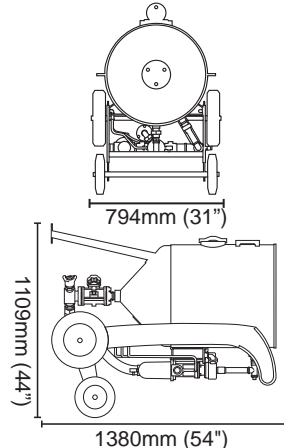
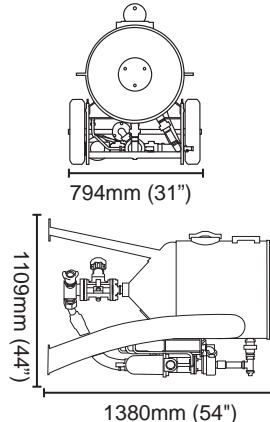
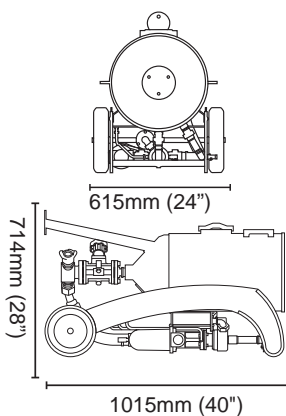
Elcometer 24200

非常适合需要持续高效喷砂的移动承包商，因其容量大，从而减少了填充料斗的停机时间。
双轮便携式设备安全且易于操作。

Elcometer 24285

适用于在现场或在喷砂房内进行连续高产量喷砂作业。
一个或两个操作人员可以使用一台单喷砂机。
双轮便携式设备安全且易于操作。

套装1		套装2		套装1		套装2		套装1		套装2		套装1		套装2	
M1460-GV1-B	M1460-AGV1-B	M1460-GV2-B	M1460-AGV2-B	M20100-GV1-B	M20100-AGV1-B	M20100-GV2-B	M20100-AGV2-B	M24200-GV1-B	M24200-AGV1-B	M24200-GV2-B	M24200-AGV2-B	M24285-GV1-B	M24285-AGV1-B	M24285-GV2-B	M24285-AGV2-B
60 litres (2.11cu ft)				100 litres (3.53cu ft)				200 litres (7.06cu ft)				285 litres (10.06cu ft)			
●	●	●	●	●	●	●	●	●	●	●	●	●	●	●	●
●	●	●	●	●	●	●	●	●	●	●	●	●	●	●	●
●	●	●	●	●	●	●	●	●	●	●	●	●	●	●	●
●	●	●	●	●	●	●	●	●	●	●	●	●	●	●	●
G	A	G	A	G	A	G	A	G	A	G	A	G	A	G	A
●	●	●	●	●	●	●	●	●	●	●	●	●	●	●	●
		●	●			●	●			●	●			●	●
		●	●			●	●			●	●			●	●



高性能

Elcometer 高性能喷砂机经过精心设计，运行状况更好，持续时间更长，性能更佳



工作效率是压力和气流的作用

“对于压力超过100psi (7bar) 的喷嘴，每增加1psi压力将提高1.5%的工作效率”

提高你的性能

优化喷嘴处空气的体积、速度和压力可提高喷砂效率。喷嘴处较高的空气压力和速度也将允许使用较大的喷嘴尺寸，从而使喷砂区域喷涂更快，使您能够在更短的时间内喷涂更多。

在更有效的喷砂压力下操作也会减少磨料的使用，**从而节省资金和清理时间！**

■ 减少压力损失

喷砂机的设计加上喷砂软管的直径、长度、老化、磨损和质量会影响喷嘴处的压力。

这就是为什么我们生产最大工作压力为12或15巴（174或217磅/平方英寸）的喷砂机，并且设计为压力损失最小-这样，您将拥有最大化生产效率所需的喷嘴压力。



■ 使每分钟空气流量最大化

在我们的喷砂机上内部直径为1½”（38mm）的管子，优化每分钟通过系统的空气体积流量，以便您可以选择更大的喷嘴直径，从而能在更短的时间内喷更多的砂。



■ 连接更长喷砂管

Elcometer喷砂机的最大工作压力为12或15巴（174或217磅/平方英寸），允许您在更长的管子上也能维持喷嘴压力。

■ 减少磨料消耗

Elcometer喷砂机的设计目的是在喷嘴处提供最佳的压力和流速，使您可以使用较少的磨料将相同的区域处理至相同的粗糙度，从而节省资金。

我们的研磨介质阀配有指尖调整，这样即使在喷砂时，也可以精确控制介质流量。



■ 减少维护

Elcometer喷砂机经过精心设计，非常耐用，零件的寿命也 longer。然而，迫使磨料通过高压系统将始终产生磨损，因此我们设计的机器易于快速维护，以便您可以最大限度地延长喷砂时间。

■ 设备控制

Elcometer RCV4000和RCV4000+远程控制阀专为精确控制和最小空气流量损失而设计，使您能够快速安全地控制喷砂机喷嘴。



易高设计制造

Elcometer喷砂机的每一个部分都使用高质量的部件，按照行业领先的规格制造，并由Elcometer专家设计和规划。



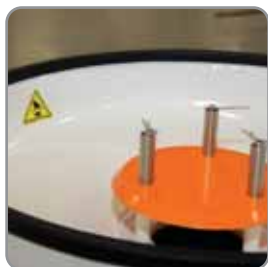
重型结构

6毫米 (¼英寸) 钢壁厚，双焊缝，涂有多层坚固的双组份环氧树脂防护漆。



高流量管道和阀门

大口径38mm (1½") 管道系统确保有效的气流和最小的压力损失。



凹盘

我们的高流量凹盘配有一个导流板，用于快速填充和操作员安全。



快速流锥

45/90°锥体，最大化磨料流速。



遥控阀

1½" (38mm) 远程控制阀与Deadman手柄一起使用，可将气流损失降至最低，并可快速安全地关闭爆破系统。



精密计量阀

精密计量阀的量程即使在喷砂时，也能精确控制您的喷砂介质。



排气管

负重工作的排气管允许空气通过消声器安全快速地排气，磨损最小。



水气分离器

高性能水气分离器防止水和油进入喷砂罐。



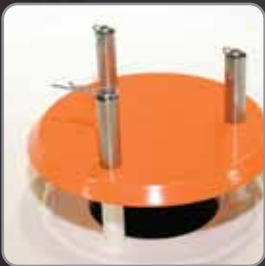
耐磨T型搅拌机

耐磨的Elcometer T型 搅拌机是用一块高等级的机器钢加工而成，经久耐用。



可维修T型排气管

当喷砂机排气时会很快磨损弯管接头，这就是为什么Elcometer排气管T配备了牺牲磨损塞，以最大限度地减少磨损并延长寿命。



可调导流板

高度可调的导流板设计用于防止弹出阀接合时磨料溢出喷砂机，以确保您的安全。



大尺寸检查通道

大尺寸、易于拆卸检修门，使维护更加容易和快速。



加强型弹出阀

重型内部弹出阀经久耐用，对加压反应迅速。



形状狭窄，易于保护

形状设计适合于通过大多数标准门口，使阀门和管路受到保护，即使在运输过程中也是如此。



柔性推杆管路

柔性推杆管路确保空气流动，不会因肘部造成压力损失。



空气歧管

Elcometer喷砂机空气歧管有多个借口用于辅助设备和减压阀。



防水滤网和盖子

滤网和盖子可选，设计适合机器顶部，以防止进水，保持介质干燥。



设计稳定

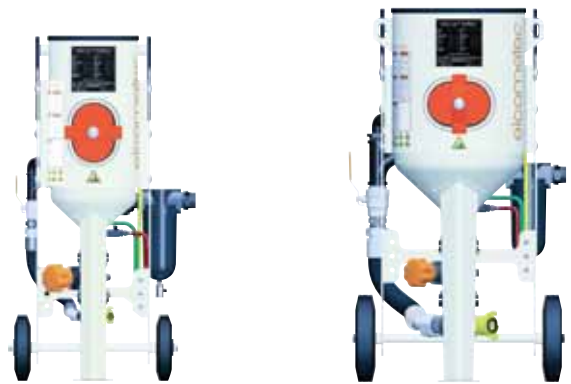
易于一个人在现场操作，无论大小。

高性能



高性能

无论您是在造船厂还是在喷砂室进行喷砂，Elcometer提供一系列的高性能喷砂机，从20升到285升（0.7-10.06立方英尺），可提供12bar（174psi）的工作压力，以最大限度地提高生产率。



		选项	Elcometer 1020	Elcometer 1440
容量	体积		20 升 (0.70cu ft)	40 升 (1.41cu ft)
	铝砂		47kg (102lbs)	94kg (206lbs)
	钢丸		88kg (193lbs)	176kg (388lbs)
阀门选项	GV/MGV：通用阀/微型通用阀 AGV：自动通用阀		MGV	GV AGV
尺寸	罐直径		254mm (10")	356mm (14")
	高度		880mm (35")	1015mm (40")
	宽度		565mm (22")	615mm (24")
	深度		562mm (22")	714mm (28")
	重量		70kg (154lbs)	95kg (209lbs)

Elcometer高性能喷砂机经CE、PED 2014/68EU全面测试并获得认证，其最大工作压力为12bar (174psi)



Elcometer 1460	Elcometer 20100	Elcometer 24200	Elcometer 24285
60 升 (2.11cu ft)	100 升 (3.53cu ft)	200 升 (7.06cu ft)	285 升 (10.06cu ft)
140kg (308lbs)	234kg (515lbs)	468kg (1031lbs)	667kg (1469lbs)
264kg (580lbs)	440kg (971lbs)	880kg (1942lbs)	1254kg (2767lbs)
GV AGV	GV AGV	GV AGV	GV AGV
356mm (14")	508mm (20")	610mm (24")	610mm (24")
1165mm (46")	1175mm (46")	1380mm (54")	1665mm (66")
615mm (24")	704mm (28")	794mm (31")	794mm (31")
714mm (28")	865mm (34")	1109mm (44")	1109mm (44")
107kg (236lbs)	153kg (337lbs)	205kg (452lbs)	231kg (509lbs)

高性能

高性能

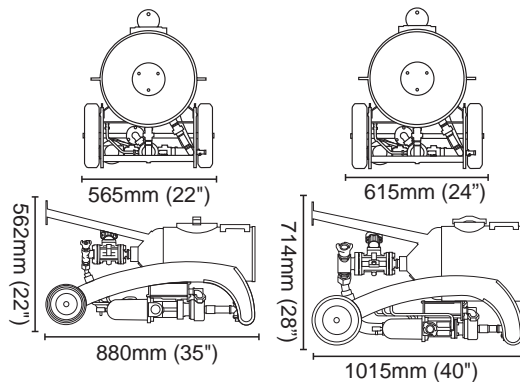


套装选择

Elcometer 1020

Elcometer 1440

主要特性	非常适合补漆和点喷。 紧凑，外形小，易于填充磨料。		非常适合补漆和点喷。 重型车轮的紧凑尺寸便于在小空间中操纵。			
Elcometer喷砂机套件可用：	套装1	套装2	套装1	套装2		
部件编号	M1020-MGV1-B	M1020-MGV2-B	M1440-GV1-B	M1440-AGV1-B	M1440-GV2-B	M1440-AGV2-B
喷砂机	20 litres (0.70cu ft)		40 litres (1.41cu ft)			
压力证书	●	●	●	●	●	●
RCV4000+ 带空气歧管、排气管和消音器的远程控制阀	●	●	●	●	●	●
气动控制软管和Deadman手柄 (DMHII)	●	●	●	●	●	●
节流阀和推杆管路	●	●	●	●	●	●
搅拌机T ¹ 和金属罐接头的磨料计量阀	MG	MG	G	A	G	A
水气分离器	●	●	●	●	●	●
20米 (65.6英尺) 38毫米 (1½英寸) ID喷砂软管，带铸铁软管接头和尼龙喷嘴支架		● ²			●	●
外部安装的滤网和盖子		●			●	●



¹ Elcometer 1020喷砂机配有法兰三通

² Elcometer 1020喷砂机配有10m气动控制软管和喷砂管



Elcometer 1460

Elcometer 20100

Elcometer 24200

Elcometer 24285

适用于小型喷砂房和点喷。

非常适合连续喷砂应用。

非常适合需要持续高效喷砂的移动承包商，因其容量大，从而减少了填充料斗的停机时间。

适用于在现场或在喷砂房内进行连续高产量喷砂作业。

重型车轮的紧凑尺寸便于在小空间中操纵。

重型车轮的紧凑尺寸便于在小空间中操纵。

双轮便携式设备安全且易于操作。

一个或两个操作人员可以使用一台单喷砂机。

双轮便携式设备安全且易于操作。

套装1

套装2

套装1

套装2

套装1

套装2

套装1

套装2

M1460-GV1-B

M1460-AGV1-B

M1460-GV2-B

M1460-AGV2-B

M20100-GV1-B

M20100-AGV1-B

M20100-GV2-B

M20100-AGV2-B

M24200-GV1-B

M24200-AGV1-B

M24200-GV2-B

M24200-AGV2-B

M24285-GV1-B

M24285-AGV1-B

M24285-GV2-B

M24285-AGV2-B

60 litres (2.11cu ft)

100 litres (3.53cu ft)

200 litres (7.06cu ft)

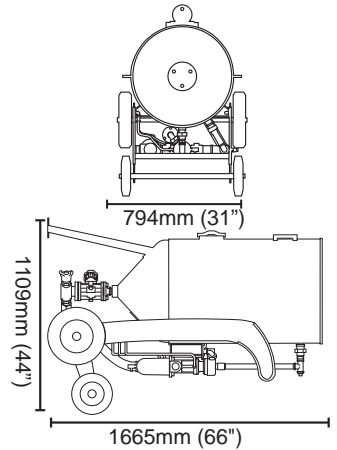
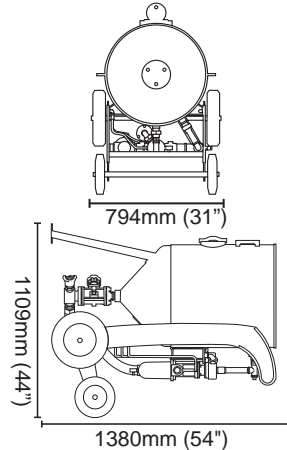
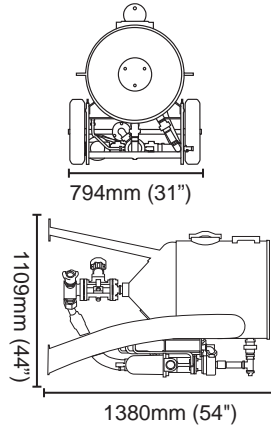
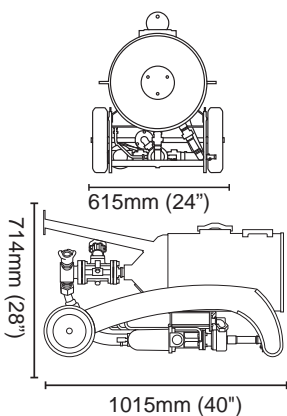
285 litres (10.06cu ft)

•	•	•	•
•	•	•	•
•	•	•	•
•	•	•	•
G	A	G	A
•	•	•	•
		•	•
		•	•

•	•	•	•
•	•	•	•
•	•	•	•
•	•	•	•
G	A	G	A
•	•	•	•
		•	•
		•	•

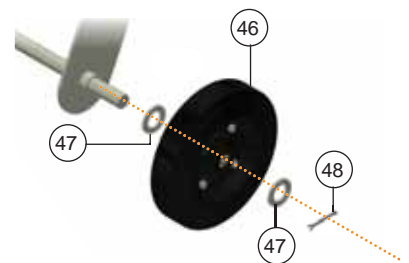
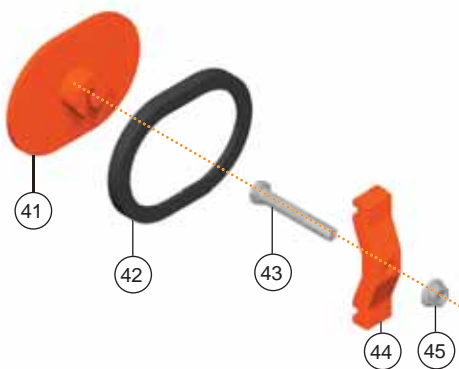
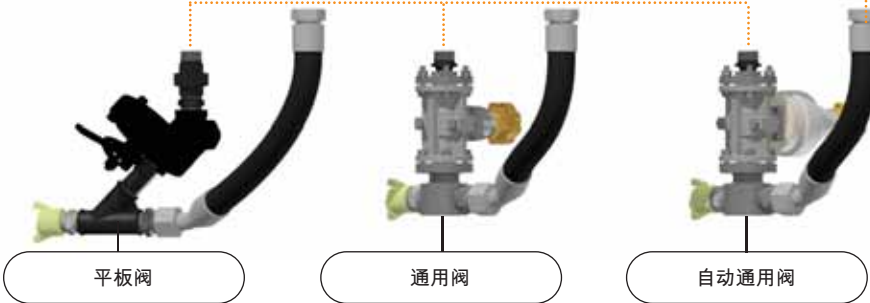
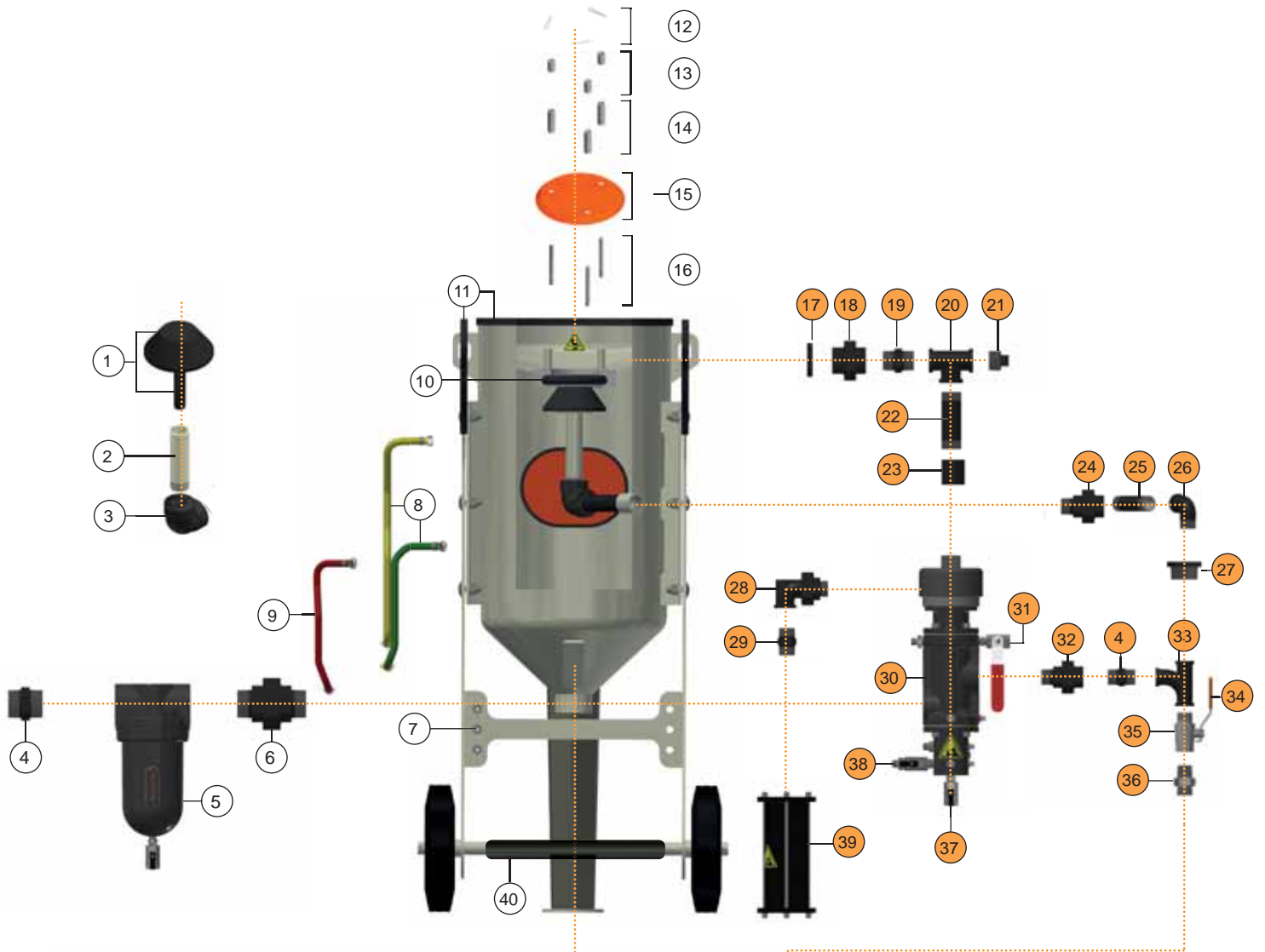
•	•	•	•
•	•	•	•
•	•	•	•
•	•	•	•
G	A	G	A
•	•	•	•
		•	•
		•	•

•	•	•	•
•	•	•	•
•	•	•	•
•	•	•	•
G	A	G	A
•	•	•	•
		•	•
		•	•



喷砂机备件

Elcometer 1460便携式喷砂机



Elcometer 1460便携式喷砂机

备件

项目	部件编号	产品描述
1	MT28622	弹跳阀 (见第4-4页)
2	MT28631-3	适用于Elcometer 1460的1" (25mm) 弹跳阀轴
3	MT29661	1" (25mm) 90°内牙等径弯头 (仅限于维修项目)
4	MT29663	1½" (38mm) 六角外螺纹接头
5	MT28617	气水分离器组件 (见第4-6页)
6	MT29662	1½" (38mm) 公/公接头锥形座
7	MT29664	¼" (6mm) 穿墙式连接器 (x3)
8	MT29711	Elcometer1460双线软管组件 (黄色和绿色)
9	MT29712	Elcometer1460空气管组件 (红色)
10	MT28627-5	弹跳阀O型圈 (x5)
11	MT29601	保护性边沿衬条套件 (2.7m) (8.9英尺)
12	MT29667	弹性开口销E型 (x3)
13	MT29701	短导流板垫片 - 16mm (0.6") (x3)
14	MT29702	长导流板垫片 - 30mm (1.2") (x3)
15	MT29670	导流板
16	MT28629-2	导流板轴 - 51mm (2") (x3)
17	MT29672	1" (25mm) 支承螺母 (嵌入式)
18	MT29673	1" (25mm) 母/母接头锥形座
19	MT29679	1" (25mm) 六角外螺纹接头
20	MT29680	1" (25mm) 三通排气管组件 (配有MT29681排风堵)
21	MT29681	1" (25mm) 排风堵
22	MT29714	适用于Elcometer 1460 (110mm) (4.3") 的1" (25mm) 管道
23	MT29683	1" (25mm) 套接口
24	MT29704	1" (25mm) 公/母等径接头锥形座
25	MT29713	适用于Elcometer 1460 (126mm) (5") 的1" (25mm) 管道
26	MT29706	1" (25mm) 公/母90°弯头
27	MT29707	1" 至 1½" 异径转换接头 (25 x 38mm)
28	MT28599	¾" (19mm) 加强型直角管接头
29	MT29688	¾" (19mm) 六角外螺纹接头
30	MT29465	Elcometer RCV4000+远程控制阀 (见第3-5页)
31	MT29656	安全阀组件- (红色手柄)
32	MT30122-5	1½" (38mm) 公/母等径接头锥形座
33	MT29708	1½" (38mm) 等径Y 形三通
34	MT30094	1½" (38mm) 节流阀手柄
35	MT29177	1½" (38mm) 节流阀组件 (包括MT30095节流阀手柄)
36	MT29710	1½" (38mm) 60°弯头锥形公/公转接头
37	MT29658	¼" (6mm) 球阀组件- (黑色手柄)
38	MT29660	¼" (6mm) 空气管球阀组件- (黑色手柄)
39	MT28597	排气消声器组件 (见第3-7页)
40	MT29692-2	适用于Elcometer 1460的防护罩
41	MT28616	适用于Elcometer 1460的Elcometer检查舱口门
42	MT28613	ElcoFit™ 门密封垫圈
43	MT29695	Elcometer检查餐柜门螺栓- M16 x 110mm
44	MT28615	检查舱口门车架
45	MT29696	M16六角法兰螺母
46	MT28636	Ø250mm (9.8") 直径的轮子 (x1)
47	MT29697	平垫圈 (x8)
48	MT29698	开口销 (x4)
-	MT29490-3	Elcometer RCV4000+和管道系统组件服务套件 (包含橙色零部件)
-	MT29180	Elcometer安全标记套件