

ELCOMETER 20100H STRAHLGERÄTE DATENBLATT



Die Elcometer-Strahlgeräte im Vergleich

Von kleinen Instandhaltungsaufträgen bis zu großen Sanierungsprojekten, vom Strahlen kleiner Industrieteile bis zu Ballasttanks und von Eisentoren bis zu Brücken...

...egal, wie groß oder klein Ihr Projekt ist, Elcometer-Strahlzubehör ist für längere Haltbarkeit, härteren Einsatz und bessere Leistung konzipiert.

Fassungsvermögen
Maximaler Arbeitsdruck (AD)
Rohrleitungsdurchmesser
UKCA- & CE-konform nach PED 2014/68EU & PE(s)R 2016
Strahlmittel-Dosierventil
Ventileinsatz
Mischer T
Fernbedienungsventil
Auslass-T-Stück
Konstruktion

CONTRACTOR

12bar
(174psi)

32mm
(1¼")

- Industrienorm-Ventile & Fernbedienungsventile
- 1¼"-Rohrleitungen (32mm)
- Hohe Effizienz & Produktivität
 - 12bar (174psi)



40-200 Liter (1,41-7,06cu ft)

12bar (174psi)

32mm (1¼")

UKCA- & CE-konform

Standard Strahlmitteldosierventil (SGV)

Standard

Von Elcometer entwickelter Standard-Mischer T

Standard

Knie

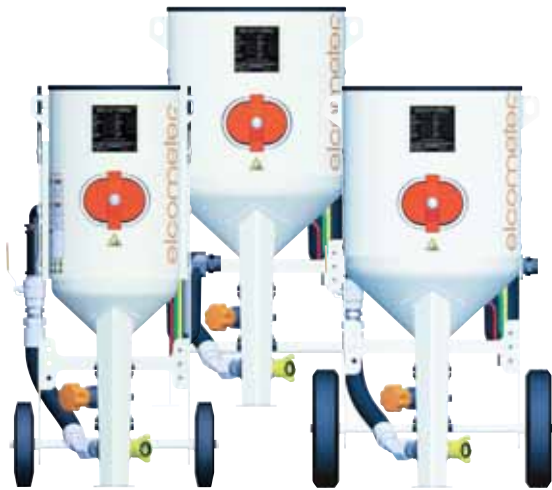
Hergestellt in Großbritannien

PERFORMANCE

12bar
(174psi)

38mm
(1½")

- Von Elcometer entwickelte Ventile und Fernbedienungsventile
 - 1½"-Rohrleitungen mit hohem Durchsatz (38mm)
 - Hohe Effizienz & Produktivität
 - 12bar (174psi)
 - Ideal für alle Projekte



20-285 Liter (0,70-10,06cu ft)

12bar (174psi)

38mm (1½")

UKCA-, ASME & CE-konform

Elcometer GV/AGV

elcoTOUGH™ Long-Life-Einsatz

Von Elcometer entwickelter hoch verschleißfester und langlebiger Mischer T

Technik von Elcometer

Verstärktes 90°-Kniestück & Opfereinsatz

Hergestellt in Großbritannien

PERFORMANCE HP

15bar
(217psi)

38mm
(1½")

- Von Elcometer entwickelte Ventile und Fernbedienungsventile
 - 1½"-Rohrleitungen mit hohem Durchsatz (38mm)
 - Ultimative Effizienz & Produktivität
 - 15 bar (217 psi) Hochdruck
 - Ideal für Großprojekte und große Schlauchlängen



100-285 Liter (3,53-10,06cu ft)

15bar (217psi)

38mm (1½")

UKCA- & CE-konform

Elcometer GV/AGV

elcoTOUGH™ Long-Life-Einsatz

Von Elcometer entwickelter hoch verschleißfester und langlebiger Mischer T

Technik von Elcometer

Verstärktes 90°-Kniestück & Opfereinsatz

Hergestellt in Großbritannien

Performance-Strahlgeräte
von Elcometer sind für
härteren Einsatz, längere
Haltbarkeit und bessere
Leistung konzipiert



Produktivität ist eine Funktion
von Druck und Luftdurchsatz.

*„Für jedes psi über 100psi (7bar)
an der Düse erhalten Sie eine
Produktivitätssteigerung von 1,5%.“*



STEIGERN SIE IHRE LEISTUNG

Die Optimierung von Luftvolumen, -geschwindigkeit und -druck zur Düse resultiert in einer höheren Strahleffizienz. Mehr Luftdruck und -geschwindigkeit an der Düse ermöglichen auch die Verwendung einer größeren Düse und resultieren in einer schnelleren flächendeckenden Strahlbehandlung, so dass Sie mehr in kürzerer Zeit erreichen.

Der Betrieb mit einem höheren Strahldruck resultiert ebenfalls in einem geringeren Strahlmittelverbrauch **und spart deshalb Geld und Zeit für Aufräumarbeiten.**

■ Minimieren Sie Ihren Druckverlust

Das Design Ihres Strahlgeräts sowie Durchmesser, Länge, Alter, Verschleiß und Qualität des Strahlschlauchs können sich auf den Druck an der Düse auswirken.

Deshalb stellen wir Strahlgeräte mit einem maximalen Arbeitsdruck von entweder 12 oder 15bar (174 oder 217psi) her, die für minimalen Druckverlust konzipiert sind, damit Ihnen stets der Düsendruck zur Verfügung steht, den Sie zur Optimierung Ihrer Produktivität benötigen.



■ Optimieren Sie Ihren Luftdurchsatz pro Minute

Mit einem Rohrrinnendurchmesser von 1½" (38mm) an allen unseren Strahlgeräten haben wir den Volumenstrom der Luft pro Minute durch das System optimiert und ermöglichen Ihnen so die Wahl eines größeren Düsendurchmessers und damit eine höhere Strahlleistung in kürzerer Zeit.



■ Strahlen Sie länger

Elcometer-Strahlgeräte haben einen maximalen Arbeitsdruck von 12 oder 15bar (174 oder 217psi), und ermöglichen konstanten Düsendruck selbst bei wesentlich größeren Schlauchlängen, und auch bei Verschleiß.

■ Senken Sie Ihre Strahlmittelkosten

Elcometer-Strahlgeräte sind für die Bereitstellung des optimalen Drucks und der optimalen Flussrate an der Düse ausgelegt und ermöglichen es Ihnen, weniger Strahlmittel zur Strahlbehandlung derselben Fläche auf dasselbe Profil zu verwenden und so Geld zu sparen.

Unsere Strahlmittel-Dosierventile lassen sich mit der Fingerspitze einstellen so dass Sie den Strahlmitteldurchsatz selbst während der Strahlbehandlung präzise regeln können.



■ Reduzieren Sie Ihren Wartungsaufwand

Die technische Auslegung der Strahlgeräte von Elcometer gewährleistet extreme Haltbarkeit und eine längere Lebensdauer der Komponenten. Die Belastung eines Hochdrucksystems mit Strahlmitteln hat jedoch immer Verschleiß zur Folge und wir haben unsere Geräte deshalb für eine extrem einfache und schnelle Wartung konzipiert, um Ihnen die Optimierung Ihrer Einsatzzeit zu ermöglichen.

■ Behalten Sie die Kontrolle

Die Elcometer-Fernbedienungsventile RCV4000 und RCV4000+ ermöglichen Ihnen die sichere und schnelle Kontrolle über das Strahlgerät an der Düse.



TECHNIK VON ELCOMETER

Für die Strahlgeräte von Elcometer kommen bis zum letzten Detail hochwertige Komponenten zum Einsatz; sie werden nach branchenführenden Spezifikationen hergestellt und von Elcometer-Experten entwickelt und konstruiert.



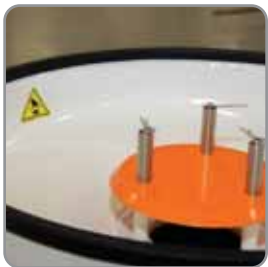
Robuste Konstruktion

6mm (¼") Stahlwanddicke, doppelte Schweißnähte und mehrschichtige 2K-Korrosionsschutzlackierung.



Durchsatzstarke Leitungen und Ventile

Im gesamten System verwendete Rohrleitungen mit einem großen Innendurchmesser von 38mm (1½") gewährleisten einen effizienten Luftdurchsatz und minimalen Druckverlust.



Konkave Schale

Unsere konkave High-Flow-Schale ist mit einer Ablenkplatte für schnelles Füllen und sicheres Arbeiten ausgestattet.



Schnellströmungskegel

45/90°-Kegel zur Maximierung der Strahlmittelflussrate.



Fernbedienungsventile

Das mit einem Totmanschalter verwendete Fernbedienungsventil mit 1½" (38mm) Durchmesser minimiert den Luftverlust und gewährleistet das schnelle und sichere Abschalten des Strahlensystems.



Präzisionsdosierventile

Eine Reihe von Präzisionsdosierventilen ermöglichen die genaue Regelung Ihres Strahlmittels, selbst während des Strahlens.



Luftablassdeckel

Leistungsfähige Luftablassdeckel lassen die Luft schnell, sicher und mit minimalem Verschleiß über den Schalldämpfer ab.



Wasserabscheider

Ein hochleistungsfähiger Wasserabscheider verhindert das Eindringen von Wasser und Öl in den Strahlkessel.



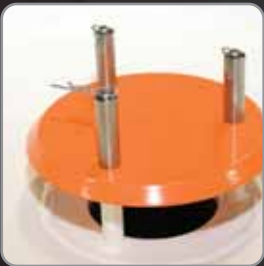
Verschleißfeste Mischer

Der verschleißfeste, aus einem einzigen Block hochwertigstem Maschinenstahls gefertigte, Elcometer-Mischer T ist für lange Einsatzdauer konzipiert.



Wartbare Ein- und Auslass-T-Stücke

Die Abluft eines Strahlgeräts kann schnell zum Verschleiß von Kniestücken führen. Ein- und Auslass-T-Stücke von Elcometer sind deshalb mit einem Opfereinsatz zur Minimierung von Verschleiß und Maximierung der Lebensdauer ausgestattet.



Einstellbare Ablenkplatten

Die höhenverstellbare Ablenkplatte dient Ihrem Schutz, indem sie das Austreten von Strahlmittel aus dem mobilen Strahlgerät bei aktiviertem Verschlusskegel verhindert.



Große Inspektionsöffnung

Große, leicht zu entfernende Montageöffnungen für die einfachere und schnellere Wartung.



Verstärkte Verschlusskegel

Der hochbelastbare interne Verschlusskegel ist langlebig und spricht schnell auf Druckbeaufschlagung an.



Schmal und geschützt

Die Strahlgeräte sind so konstruiert, dass sie durch die meisten Standardtürrahmen passen, und dabei Ventile und Rohrleitungen geschützt bleiben, auch wenn das Gerät während des Transports flach gelegt wird.



Flexible Schubschläuche

Flexible Schubschläuche gewährleisten den Luftstrom und eliminieren einen durch Kniestücke verursachten Druckverlust.



Luftverteiler

Der Elcometer-Luftverteiler bietet mehrere Ausgänge für z.B. Überdruckventil und Zusatzausrüstungen.



Wasserdichte Siebe und Deckel

Optionale Siebe und Deckel sind für die Montage außen am Gerät konzipiert, um das Eindringen von Wasser zu verhindern und das Strahlmittel trocken zu halten.



Konstruktionsbedingte Ausgewogenheit

Am Einsatzort leicht von nur einer Person manövrierbar, egal, wie groß sie ist.



PERFORMANCE HP

PERFORMANCE HP Strahlgeräte von Elcometer sind **CE-konform**, vollständig geprüft, nach **PED 2014/68EU** zertifiziert und bieten einen maximalen Arbeitsdruck von 15bar (217psi).



	Optionen	Elcometer 20100H	Elcometer 24200H	Elcometer 24285H
Kapazität	Volumen	100-Liter (3,53cu ft)	200-Liter (7,06cu ft)	285-Liter (10,06cu ft)
	Granatsand	234kg (515lbs)	468kg (1031lbs)	667kg (1469lbs)
	Stahlkies	440kg (971lbs)	880kg (1942lbs)	1254kg (2767lbs)
Ventiloptionen	GV/MGV: Hauptventil/Mini-Hauptventil AGV: Automatikventil	GV AGV	GV AGV	GV AGV
Abmessungen	Kesseldurchmesser	508mm (20")	610mm (24")	610mm (24")
	Höhe	1175mm (46")	1380mm (54")	1665mm (66")
	Breite	704mm (28")	794mm (31")	794mm (31")
	Tiefe	865mm (34")	1109mm (44")	1109mm (44")
	Gewicht	153kg (337lb)	205kg (452lb)	231kg (509lb)

Die PERFORMANCE- und PERFORMANCE HP- Strahlgeräte von Elcometer sind für die Minimierung des Druckverlustes und Maximierung des Luftdurchsatzes ausgelegt, damit Sie länger strahlen, Strahlmittelkosten senken und Ausfallzeiten minimieren können.

Kennschild

Klare Druckangaben, UKCA- und CE-konform sowohl nach PED 2014/68EU als auch PE(s)R 2016.

Leichter Zugang

Große Inspektionsöffnung mit ausreichender Breite für beide Arme.

Schnellströmungskegel

45/90°-Kegel zur Maximierung der Strahlmittelflussrate.

Präzise Strahlmittelventile

Ermöglichen die Feindosierung für einen geringeren Strahlmittelverbrauch bei gleicher Flächendeckung in weniger Zeit.

Schale für hohen Durchfluss

Konkave Schale für leichtes Nachfüllen und Ablenkplatte zum Schutz des Bedieners.

Leicht manövrierbar

Ausgewogene Konstruktion für bessere Beweglichkeit am Einsatzort.

38mm (1½") Rohrleitungen für hohen Durchfluss

Im gesamten System verwendete 38-mm-Rohrleitungen (1½") gewährleisten einen effizienten Luftdurchsatz und minimalen Druckverlust.

38-mm-Fernbedienungsventil (1½")

Minimiert den Luftverlust und gewährleistet das schnelle und sichere Abschalten des Strahlsystems.

Wasserabscheider

Verhindert das Eindringen von Wasser und Öl in den Strahlkessel.

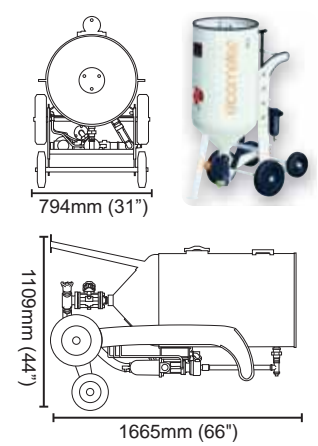
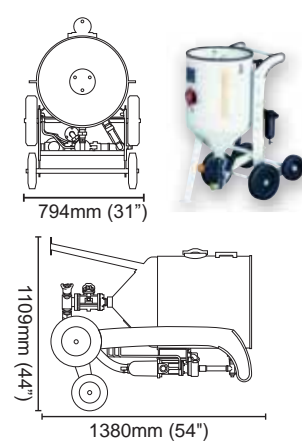
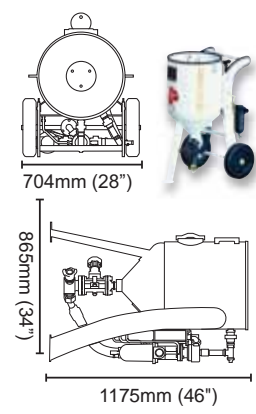
Flexibler Schubschlauch

Verschleißfester, flexibler Schubschlauch zur Optimierung des Luftvolumenstroms.



PERFORMANCE HP

Kitauswahl	Elcometer 20100H				Elcometer 24200H				Elcometer 24285H			
Hauptmerkmale	Ideal für kontinuierliche Strahlanwendungen. Kompakte Bauform und robuste Räder für leichtes Manövrieren bei beengten Platzverhältnissen.				Ideal für mobile Auftragsarbeiten, die kontinuierliches, hoch produktives Strahlen erfordern, da seine hohe Kapazität die zum Nachfüllen benötigten Ausfallzeiten reduziert. Das mobile Zweiradgerät ist sicher und leicht manövrierbar.				Ideal für umfangreiche Arbeiten, die kontinuierliches, hoch produktives Strahlen erfordern. Ein oder zwei Bediener an einem einzigen Strahlgerät. Das mobile Zweiradgerät ist sicher und leicht manövrierbar.			
Elcometer-Strahlgerätekits sind erhältlich mit:	Kit 1		Kit 2		Kit 1		Kit 2		Kit 1		Kit 2	
Bestellnummern	M20100H-GV1-B	M20100H-AGV1-B	M20100H-GV2-B	M20100H-AGV2-B	M24200H-GV1-B	M24200H-AGV1-B	M24200H-GV2-B	M24200H-AGV2-B	M24285H-GV1-B	M24285H-AGV1-B	M24285H-GV2-B	M24285H-AGV2-B
Strahlgerät	100-Liter (3,53cu ft)				200-Liter (7,06cu ft)				285-Liter (10,06cu ft)			
Druckprüfungszertifikat	•	•	•	•	•	•	•	•	•	•	•	•
Fernbedienungsventil RCV4000+ mit Luftverteiler, Auslass & Schalldämpfer	•	•	•	•	•	•	•	•	•	•	•	•
Druckluftsteuerschlauch mit Totmannschalter (DMHII)	•	•	•	•	•	•	•	•	•	•	•	•
Drosselventil und Schubschlauch	•	•	•	•	•	•	•	•	•	•	•	•
Dosierventil mit Mischer T-Stück und Kesselkupplung aus Metall	G	A	G	A	G	A	G	A	G	A	G	A
Wasserabscheider	•	•	•	•	•	•	•	•	•	•	•	•
20m (65,6ft) Strahlschlauch, 32mm (1¼") ID, mit Gusseisen-Kupplungen und Nylon-Düsenhalter			•	•			•	•			•	•
Sieb und Deckel (außen montiert)			•	•			•	•			•	•



Flachventil

Bestellnummern	Beschreibung
AGV-B	AGV Automatikventil
GV-B	GV Hauptventil
MGV-B	MGV Mini-Hauptventil (nur Elcometer 1020-Strahlgerät)
FV-B	FV Flachventil
MT32046-3	MFV Mini-Flachventil (nur Elcometer 1020-Strahlgerät)



Zubehör

Bestellnummern	Beschreibung
MT28617	1½" (38mm) Wasserabscheider
MT28553	38mm (1½") Mischer T
MT30002	38mm (1½")-Kesselklauenkupplung
GV-LINER1	elcoTOUGH™ Gummiventileinsatz für 1" GV & AGV
GV-LINER5	elcoTOUGH™ Gummiventileinsatz für 1" GV & AGV (x5)
GV-LINER20	elcoTOUGH™ Gummiventileinsatz für 1" GV & AGV (x20)
MGV-LINER1	elcoTOUGH™ Gummiventileinsatz für ½" MGV
MGV-LINER5	elcoTOUGH™ Gummiventileinsatz für ½" MGV (x5)
MGV-LINER20	elcoTOUGH™ Gummiventileinsatz für ½" MGV (x20)
SLKIT-10	254-mm-Sieb (10") und Strahlgerätdeckel
SLKIT-14	356-mm-Sieb (14") und Strahlgerätdeckel
SLKIT-20	508-mm-Sieb (20") und Strahlgerätdeckel
SLKIT-24	610-mm-Sieb (24") und Strahlgerätdeckel



Wasserabscheider

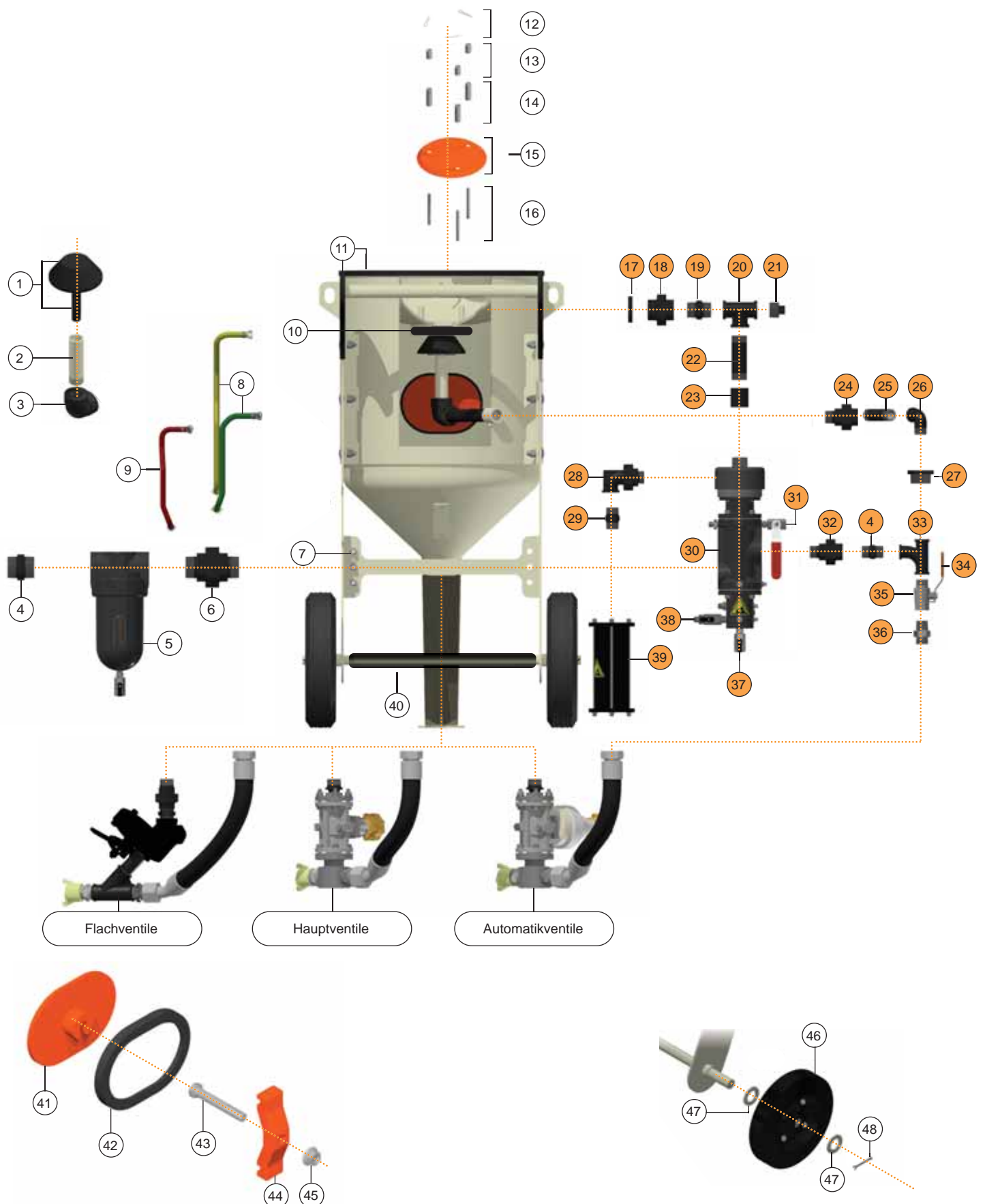


Verschleißfeste
elcoTOUGH™
Gummiventileinsätze



AGV
Automatikventil

Elcometer 20100H Hochdruckstrahlgerät (HP Performance)



Elcometer 20100H Hochdruckstrahlgerät (HP Performance)

Ersatzteile

Artikel	Bestellnummer	Beschreibung
1	MT28622	Verschlusskegel
2	MT28631-4	Verschlusskegelwelle, 1" (25mm), für Elcometer 20100H
3	MT29661	Gleichlanges Kniestück, 1" (25mm), weiblich, 90° (Nur Serviceartikel)
4	MT29663	Sechskantnippel, 1½" (38mm)
5	MT28617	Wasserabscheiderbaugruppe
6	MT29662	Kegelsitzverschraubung, 1½" (38mm), männlich-männlich
7	MT29664	Steuerschlauchanschluss, ¼" (6mm), (x3)
8	MT29716	Elcometer 20100H Doppel-Luftschlauchbaugruppe (Gelb und Grün)
9	MT29717	Luftschlauchbaugruppe für Elcometer 20100H (Rot)
10	MT28627-5	Verschlusskegel-O-Ring (x5)
11	MT31073	Kantenschutz (2,7m) (8,9 ft)
12	MT29667	Federsplint, Typ E (x3)
13	MT29719	Distanzstück für kurze Ablenkplatte, 25mm (x3) (1")
14	MT29720	Distanzstück für lange Ablenkplatte, 51mm (x3) (2")
15	MT29670	Ablenkplatte
16	MT28629-3	Ablenkplattenwelle, 82mm (3,2") (x3)
17	MT29672	Kontermutter, 1" (25mm) (gesenkt)
18	MT29673	Kegelsitzverschraubung, 1" (25mm), weiblich-weiblich
19	MT29679	Sechskantnippel, 1" (25mm)
20	MT29680	1" (25mm) Auslass-T-Baugruppe (komplett mit Auslassstopfen MT29681)
21	MT29681	Auslassstopfen, 1" (25mm)
22	MT29718	Rohr, 1" (25mm), für Elcometer 20100H (118mm) (4,6")
23	MT29683	Buchse, 1" (25mm)
24	MT29704	Kegelsitzverschraubung, 1" (25mm), männlich-weiblich
25	MT29682	Rohr, 1" (25mm), für Elcometer 20100H (98mm) (3,9")
26	MT29706	Kniestück, 1" (25mm), männlich/weiblich, 90°
27	MT29707	Reduzierbuchse, 1" x 1½", (25 x 38mm)
28	MT28599	Verstärktes Kniestück, ¾" (19mm)
29	MT29688	Sechskantnippel, ¾" (19mm)
30	MT29465	Elcometer-Fernbedienungsventil RCV4000+
31	MT29656	Sicherheitsentlastungsventilbaugruppe (Roter Griff)
32	MT30122-5	Gleichlange Kegelsitzverschraubung, 1½" (38mm), männlich-weiblich
33	MT29708	Gleichlanges Bogen-T-Stück, 1½" (38mm)
34	MT30094	Kugelhahngriff, 1½" (38mm)
35	MT29177	Kugelhahnbaugruppe, 1½" (38mm) (inklusive MT30094-Kugelhahngriff)
36	MT29710	Doppelnippel mit 60° Dichtkegel, 1½" (38mm), männlich-männlich
37	MT29658	Kugelhahnbaugruppe, ¼" (6mm), schwarzer Griff
38	MT29660	Luftschlauch-Kugelhahnbaugruppe, ¼" (6mm), schwarzer Griff
39	MT28597	Schalldämpferbaugruppe
40	MT29692-3	Schutzabdeckung für Elcometer 21200H
41	MT28616	Elcometer-Inspektionsluke für Elcometer 21200H
42	MT28613	ElcoFit™-Türdichtung
43	MT29695	Elcometer-Inspektionslukenschraube – M16 x 110mm
44	MT28615	Inspektionslukenbügel
45	MT29696	Sechskant-Flanshmutter, M16
46	MT28637	Rad, Ø350mm (13,8") (x1)
47	MT29697	Flache Unterlegscheibe (x8)
48	MT29698	Splint (x4)
-	MT29490-4	Elcometer RCV4000+ und Wartungssatz für Rohrleitungsbaugruppe (enthält Artikel in Orange)
-	MT29180	Elcometer-Sicherheitsaufkleber