

Elcometer PERFORMANCE straalmachines minimaliseren het drukverlies en maximaliseren de luchtstroom, waardoor u langer kunt stralen, minder straalmiddel verbruikt en stilstand beperkt.

Kenplaat

Duidelijke informatie over drukwaarden, UKCA- & CE-gecertificeerd conform zowel PED 2014/68EU als PE(s)R 2016.

Gemakkelijk toegankelijk

Groot inspectieluik breed genoeg voor beide armen.

Snelstroomtrechter

45/90° trechter maximaliseert de stroomsnelheid van het straalmiddel.

Precisie straalmiddelkleppen

Dankzij de fijnafstelling straalt u sneller en met minder straalmiddel hetzelfde oppervlak.

Schotel met hoge doorvoercapaciteit

Concaafschotel voor eenvoudig bijvullen en keerplaat voor bescherming van de gebruiker.

Gemakkelijk te manoeuvreren

Het uitgebalanceerde ontwerp maakt verplaatsing op locatie eenvoudig.

Leidingwerk met hoge doorvoercapaciteit 38 mm (1½")

Leidingwerk van 38 mm (1½") garandeert een efficiënte luchtstroom en minimaal drukverlies.

38 mm (1½") afstandbediende regelkleppen

Minimaliseert het verlies aan luchtstroom en schakelt het straalsysteem snel en veilig uit.

Vochtafscheider

Voorkomt dat water en olie in de straalketel komen.

Flexibele aanvoerslang

Slijtvaste flexibele aanvoerslang voor maximale luchtstroom.



Samenvattende vergelijking van het Elcometer-assortiment straalmachines

Van kleine onderhoudsprojecten als het stralen van industriële onderdelen tot grootschalige renovatieprojecten als het stralen van ballasttanks en ijzeren brugpijlers...

...de straalapparatuur van Elcometer is ontworpen om lang mee te gaan, intensief te functioneren en uitmuntend te presteren, ongeacht de schaal van uw project.

Capaciteit	40-200 liters (1.41-7.06cu ft)
Maximale werkdruk	12bar (174psi)
Diameter leidingwerk	32mm (1¼")
UKCA- & CE-gecertificeerd conform PED 2014/68EU & PE(s)R 2016	UKCA- & CE-gecertificeerd
Straalmiddelklep	Standaard gritklep (SGV)
Klepvoering	Standaard
Mixer T-stuk	Door Elcometer ontwikkeld standaard mixer T-stuk
Afstandbediende regelklep	Standaard
Uitlaat T-stuk	Kniebocht
Construction	Vervaardigd in Groot-Brittannië

CONTRACTOR

12bar
(174psi)

32mm
(1¼")

- Gestandaardiseerde kleppen & afstandbediende regelkleppen
 - 32 mm (1¼") leidingwerk
- Hoge efficiëntie & productiviteit
 - 12bar (174psi)



40-200 liters (1.41-7.06cu ft)

12bar (174psi)

32mm (1¼")

UKCA- & CE-gecertificeerd

Standaard gritklep (SGV)

Standaard

Door Elcometer ontwikkeld standaard mixer T-stuk

Standaard

Kniebocht

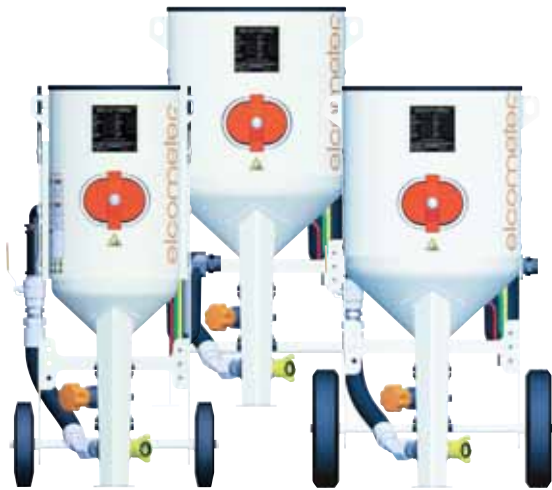
Vervaardigd in Groot-Brittannië

PERFORMANCE

12bar
(174psi)

38mm
(1½")

- Fabrication Elcometer kleppen & afstandbediende regelkleppen
- 38 mm (1½") leidingwerk met hoge doorvoercapaciteit
- Hoge efficiëntie & productiviteit
 - 12bar (174psi)
- Ideaal voor alle projecten



20-285 liters (0.70-10.06cu ft)

12bar (174psi)

38mm (1½")

ASME, UKCA- & CE-gecertificeerd

Elcometer GV/AGV

elcoTOUGH™ duurzame voeringen

Door Elcometer ontwikkeld slijtvast en duurzaam mixer T-stuk

Elcometer Engineered

Versterkte 90° kniebocht & slijtplaatplug

Vervaardigd in Groot-Brittannië

PERFORMANCE HP

15bar
(217psi)

38mm
(1½")

- Fabrication Elcometer kleppen & afstandbediende regelkleppen
- 38 mm (1½") leidingwerk met hoge doorvoercapaciteit
- Ultieme efficiëntie & productiviteit
 - Hoge druk, 15 bar (217 psi)
- Ideaal voor grootschalige projecten en procesgangen met lange slangen



100-285 liters (3.53-10.06cu ft)

15bar (217psi)

38mm (1½")

ASME, UKCA- & CE-gecertificeerd

Elcometer GV/AGV

elcoTOUGH™ duurzame voeringen

Door Elcometer ontwikkeld slijtvast en duurzaam mixer T-stuk

Elcometer Engineered

Versterkte 90° kniebocht & slijtplaatplug

Vervaardigd in Groot-Brittannië

PERFORMANCE

De **Performance**-straalmachines van Elcometer zijn ontwikkeld om **lang mee te gaan, intensief te functioneren en uitmuntend te presteren**

Uw productiviteit hangt af van de druk en luchtstroom.

"Voor elke psi aan de straalmond boven de 100psi (7bar) bereikt u een toename in productiviteit van 1,5%."



VERBETER UW PRESTATIES

Door het volume, de snelheid en druk van de lucht aan de straalmond te optimaliseren, straaltreinigt u efficiënter. Een hogere luchtdruk en snelheid aan de straalmond maken het ook mogelijk om een grotere straalmond te gebruiken, waardoor u een groter oppervlak kunt stralen in minder tijd. Een efficiëntere straaldruk leidt ook tot een lager verbruik van straalmiddel, **waarmee u bespaart op kosten en reinigingstijd!**

■ Minimaliseer uw drukverlies

Het ontwerp van uw straalmachine in combinatie met de diameter, lengte, leeftijd, conditie en kwaliteit van uw straalslang kunnen effect hebben op de druk aan de straalmond.

Daarom maken wij straalmachines met een maximale werkdruk van 12 of 15bar (174 of 217psi) die het drukverlies tot een minimum beperken, zodat u altijd kunt beschikken over de vereiste druk aan de straalmond voor maximale prod



■ Maximaliseer de luchtstroom

Met een interne leidingdiameter van 1½" (38mm) in onze straalmachines hebben we de volumetrische luchtsnelheid die elke minuut door het systeem stroomt geoptimaliseerd, zodat u een grote straalmond kunt gebruiken en een groter oppervlak kunt stralen in minder tijd.



■ Stralen op grotere afstand

De straalmachines van Elcometer hebben een maximale werkdruk van 12 of 15bar (174 of 217psi), waardoor u een hoge luchtdruk houdt aan de straalmond bij aanzienlijk langere slanglengtes, zelfs bij slijtage.

■ Verlaag uw uitgaven voor straalmiddel

De straalmachines van Elcometer leveren een optimale druk en stroomsnelheid aan de straalmond, zodat u minder straalmiddel hoeft te gebruiken om hetzelfde oppervlak te stralen tot hetzelfde straalprofiel, en geld kunt besparen.

Onze straalmiddelkleppen zijn voorzien van een fijnafstelling, zodat u de straalmiddelstroom exact kunt afstellen tijdens het straalreinigen.



■ Verkort uw onderhoud

De straalmachines van Elcometer hebben een extreem duurzaam ontwerp, zodat onderdelen langer meegaan. Doordat er straalmiddel onder hoge druk door het systeem wordt gepompt, ontstaat altijd slijtage. We hebben onze machines echter zo ontworpen dat u die zeer gemakkelijk en snel kunt onderhouden en maximaal kunt inzetten.



■ Alles onder controle

De Elcometer RCV4000 & RCV4000+ afstandbediende regelkleppen hebben een precisierегeling met minimaal luchtstroomverlies, zodat u de straalmachine veilig kunt bedienen aan de spuitmond.

ELCOMETER ENGINEERED

Elk aspect van een Elcometer straalmachine maakt gebruik van kwalitatief hoogwaardige onderdelen, is vervaardigd volgens toonaangevende specificaties en ontworpen en ontwikkeld door experts van Elcometer.



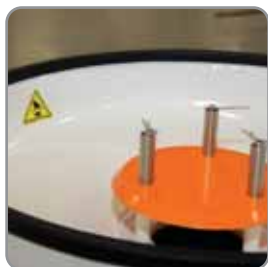
Zware uitvoering

Wand van 6mm (¼") dik staal, dubbele lasnaad & voorzien van een robuuste meerlaagse anti-corrosie 2-componenten epoxycoating.



Leidingwerk & kleppen met hoge doorvoercapaciteit

Leidingwerk met een grote binnendiameter van 38mm (1½") garandeert een efficiënte luchtstroom en minimaal luchtverlies.



Concaafschotels

Onze concaafschotels met hoge doorvoercapaciteit zijn voorzien van een keerplaat voor snel vullen & veiligheid van de operator.



Snelstroomtrechter

45/90° trechter maximaliseert de stroomsnelheid van het straalmiddel.



Afstandbediende regelkleppen

De 1½" (38mm) afstandbediende regelklep minimaliseert het verlies aan luchtstroom, schakelt het straalsysteem snel en veilig uit en wordt gebruikt in combinatie met de dodemansknop.



Precisie doseerklep

Ons assortiment precisie doseerkleppen biedt nauwkeurige regeling van uw straalmiddel, zelfs tijdens het straalreinigen.



Uitlaatspruitstukken

Dankzij het uitlaatspruitstuk met hoge doorvoercapaciteit kan de straalmachine snel & veilig ontluchten via de geluiddemper, met minimale slijtage.



Vochtafscidders

Deze effectieve vochtafscieder voorkomt dat water en olie in de straalketel komen.



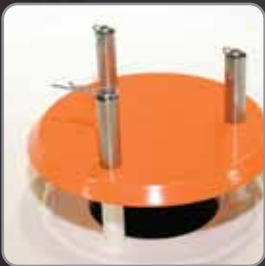
Slijtvast mixer T-stuk

Het mixer T-stuk van Elcometer is gefreesd uit één blok hoogwaardig machinestaal en daardoor slijtvast en zeer duurzaam.



Uitneembare uitlaat T-stukken

Door de ontluuchting van een straalmachine kunnen kniebochten snel slijten. De uitlaat T-stukken van Elcometer zijn voorzien van slijtplatepluggen die slijtage tegengaan en de levensduur maximaliseren.



Verstelbare keerplaten

Deze keerplaten met verstelbare hoogte houden u veilig en voorkomen dat er straalmiddel ontsnapt uit de straalmachine als de pop-upklep wordt geactiveerd.



Grote inspectieluiken

Grote, gemakkelijk af te nemen luiken die het onderhoud makkelijker en sneller maken.



Versterkte pop-upkleppen

Deze zware interne pop-upklep is duurzaam en reageert snel op activatie.



Smal & beschermd

De straalmachines van Elcometer kunnen door de meeste standaard deuren. De kleppen en leidingen zijn beschermd, zelfs als u de machine neerlegt tijdens transport.



Flexibele aanvoerslangen

Deze flexibele aanvoerslangen garanderen een vrije luchtstroom zonder verliezen veroorzaakt door kniebochten.



Luchtspruitstuk

Het Elcometer luchtspruitstuk biedt meerdere uitgangen voor hulpapparatuur en een overdrukklep.



Waterdichte zeven & deksels

Deze optionele zeven & deksels passen op de machine, voorkomen dat er water binnendringt en houden het straalmiddel droog.



Uitgebalanceerd ontwerp

Eenvoudig door één persoon te manoeuvreren op locatie, ongeacht hun grootte.

PERFORMANCE



PERFORMANCE

Of u nu wilt straalreinigen op een scheepswerf of in een straalruimte, **Elcometer** heeft **PERFORMANCE straalmachines** voor elke toepassing, van **20 tot 285 liter** (0,7-10,06cu ft), verkrijgbaar voor een werkdruk van **12bar** (174psi) ter maximalisatie van de productiviteit.



	Options	Elcometer 1020	Elcometer 1440
Capaciteit	Volume	20 liters (0,70cu ft)	40 liters (1,41cu ft)
	Aluminium Grit	47kg (102lb)	94kg (206lb)
	Staalshot/Garnet	88kg (193lb)	176kg (388lb)
Klepties	GV/MGV: Basisklep/mini basisklep AGV: Automatische basisklep	MGV	GV AGV
Afmetingen	Keteldiameter	254mm (10")	356mm (14")
	Hoogte	880mm (35")	1015mm (40")
	Breedte	565mm (22")	615mm (24")
	Diepte	562mm (22")	714mm (28")
	Gewicht	70kg (154lbs)	95kg (209lbs)



De PERFORMANCEstraalmachines van **Elcometer** zijn **CE-gecertificeerd**, volledig getest en gecertificeerd conform **PED 2014/68EU** bij een maximale werkdruk van 12bar (174psi).



Elcometer 1460

Elcometer 20100

Elcometer 24200

Elcometer 24285

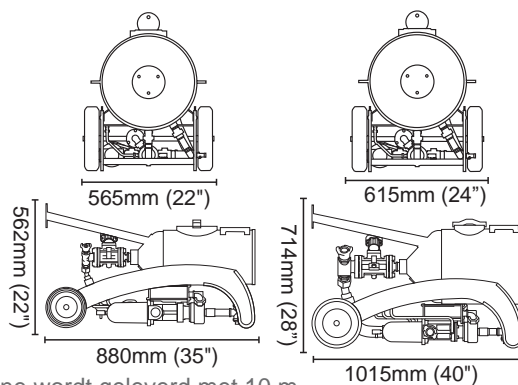
60 liters (2,11cu ft)	100 liters (3,53cu ft)	200 liters (7,06cu ft)	285 liters (10,06cu ft)
140kg (308lb)	234kg (515lb)	468kg (1031lb)	667kg (1469lb)
264kg (580lb)	440kg (971lb)	880kg (1942lb)	1254kg (2767lb)
GV AGV	GV AGV	GV AGV	GV AGV
356mm (14")	508mm (20")	610mm (24")	610mm (24")
1165mm (46")	1175mm (46")	1380mm (54")	1665mm (66")
615mm (24")	704mm (28")	794mm (31")	794mm (31")
714mm (28")	865mm (34")	1109mm (44")	1109mm (44")
107kg (236lbs)	153kg (337lbs)	205kg (452lbs)	231kg (509lbs)

PERFORMANCE

PERFORMANCE



Setselectie	Elcometer 1020		Elcometer 1440			
Belangrijke Eigenschappen	Ideaal voor bijwerkklussen en geconcentreerd straalreinigen. Compact, kleine profielgrootte en gemakkelijk te vullen met straalmiddel.		Ideaal voor bijwerkklussen en geconcentreerd straalreinigen. Compacte uitvoering met zware wielen om makkelijk te kunnen manoeuvreren in kleine ruimtes.			
De straalmachinesets van Elcometer zijn verkrijgbaar met:	Set 1	Set 2	Set 1	Set 2		
Onderdeelnummers	M1 020-MGV1-B	M1 020-MGV2-B	M1 440-GV1-B	M1 440-AGV1-B	M1 440-GV2-B	M1 440-AGV2-B
Straalmachine	20 Liter (0.70cu ft)		40 Liter (1.41cu ft)			
Druktestcertificaat	●	●	●	●	●	●
RCV4000+ Afstandbediende Regelklep Met Luchtspuitstuk, Uitlaat & Geluiddemper	● *	● *	●	●	●	●
Pneumatische Afstandsbedienings slang Met Dodemansknop (DMHII)	●	●	●	●	●	●
Smookklep en Aanvoerslang	●	●	●	●	●	●
Straalmiddeldoseerklap Met Mixer T-Stuk ¹ en Metalen Ketelkoppeling	MG	MG	G	A	G	A
Vochtafscheider	●	●	●	●	●	●
20m (65,6ft) 1¼" (32mm) Binnendiameter Straalslang Met Gietijzeren Slangkoppelingen & Nylon Straalmondhouder		● ²			●	●
Extern Aangebrachte Zeef en Deksel		●			●	●



¹ De Elcometer 1020 straalmachine wordt geleverd met 10 m pneumatische afstandsbedienings slang en straalslang

² De Elcometer 1020 straalmachine wordt geleverd met 10 m pneumatische afstandsbedienings slang en straalslang



Elcometer 1460

Elcometer 20100

Elcometer 24200

Elcometer 24285

Ideaal voor kleine straalruimtes en voor geconcentreerd straalreinigen.

Compacte uitvoering met zware wielen om makkelijk te kunnen manoeuvreren in kleine ruimtes.

Ideaal voor continu gebruik van de straalmachine.

Compacte uitvoering met zware wielen om makkelijk te kunnen manoeuvreren in kleine ruimtes.

Ideaal voor mobiel opererende aannemers die de straalmachine continu op volle kracht gebruiken, aangezien de grote capaciteit de hervul tijd van de vultrechter verkort.

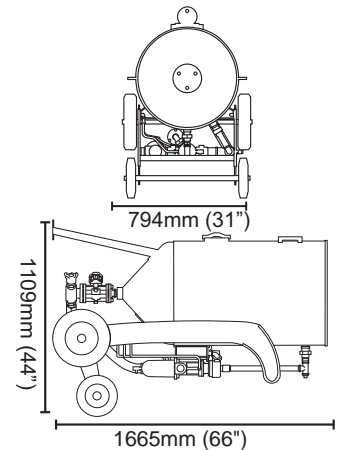
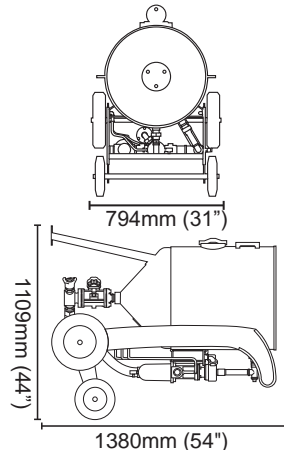
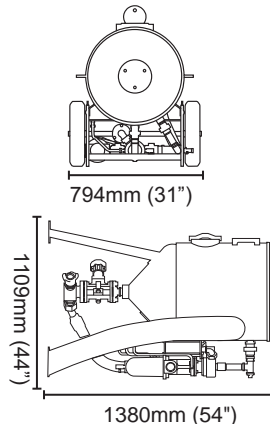
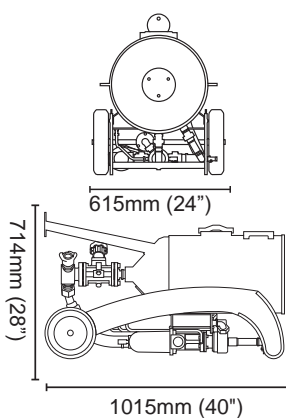
De mobiele machine met twee wielen is veilig en gemakkelijk te manoeuvreren.

Ideaal voor continu gebruik van de straalmachine, op locatie of in een straalruimte.

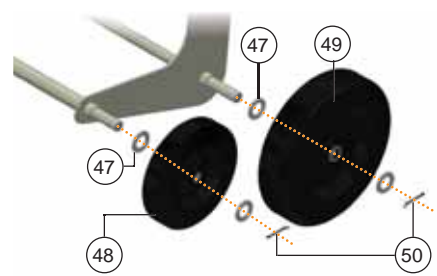
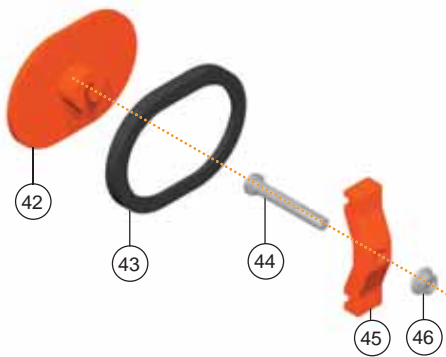
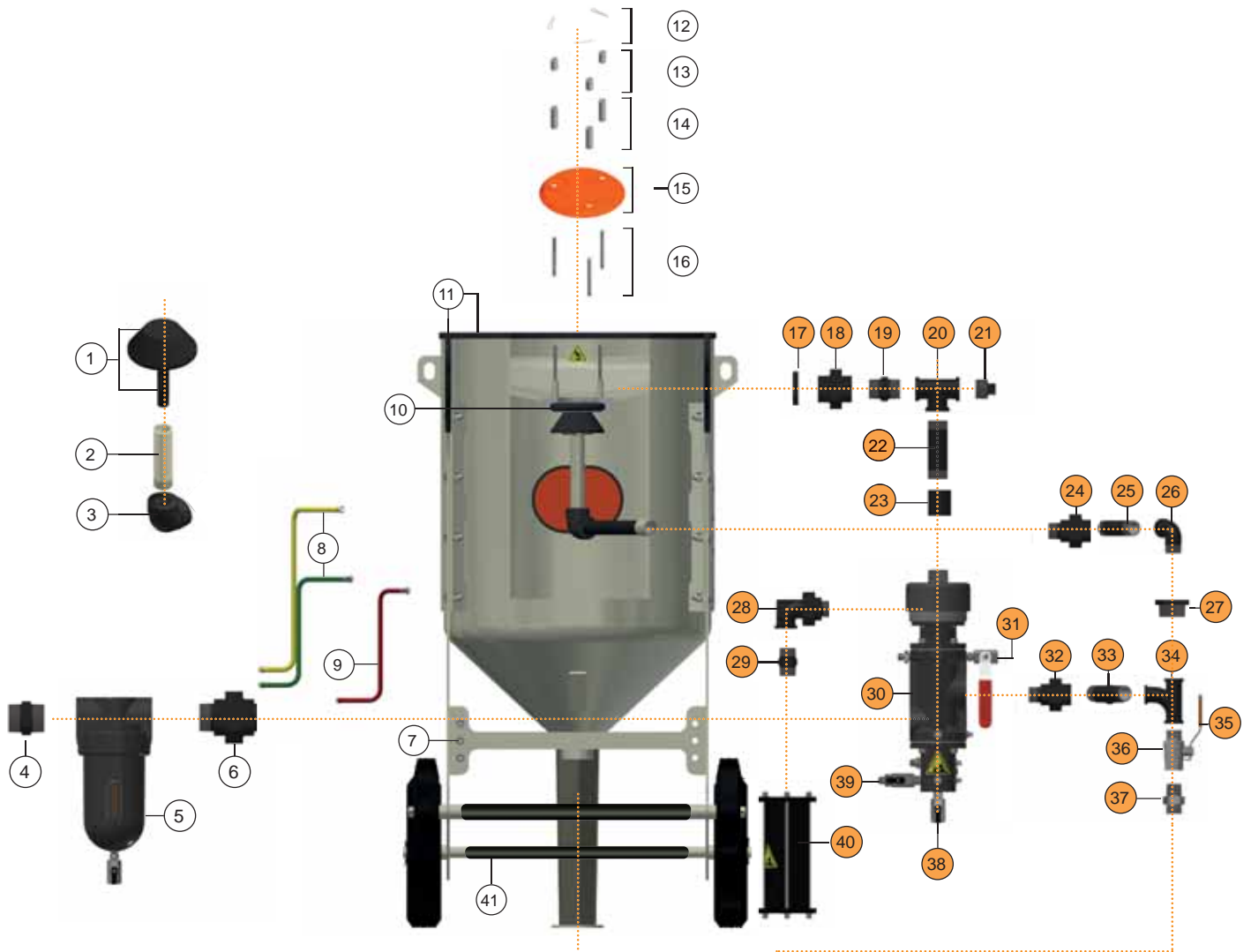
Bediening met een of twee operators.

De mobiele machine met twee wielen is veilig en gemakkelijk te manoeuvreren.

Set 1		Set 2		Set 1		Set 2		Set 1		Set 2		Set 1		Set 2	
M1460-GV1-B	M1460-AGV1-B	M1460-GV2-B	M1460-AGV2-B	M20100-GV1-B	M20100-AGV1-B	M20100-GV2-B	M20100-AGV2-B	M24200-GV1-B	M24200-AGV1-B	M24200-GV2-B	M24200-AGV2-B	M24285-GV1-B	M24285-AGV1-B	M24285-GV2-B	M24285-AGV2-B
60 Liter (2.11cu ft)				100 Liter (3.53cu ft)				200 Liter (7.06cu ft)				285 Liter (10.06cu ft)			
•	•	•	•	•	•	•	•	•	•	•	•	•	•	•	•
•	•	•	•	•	•	•	•	•	•	•	•	•	•	•	•
•	•	•	•	•	•	•	•	•	•	•	•	•	•	•	•
•	•	•	•	•	•	•	•	•	•	•	•	•	•	•	•
G	A	G	A	G	A	G	A	G	A	G	A	G	A	G	A
•	•	•	•	•	•	•	•	•	•	•	•	•	•	•	•
		•	•			•	•			•	•			•	•
		•	•			•	•			•	•			•	•



Elcometer 24200 Mobile Straalmachine



Elcometer 24200 Mobile Straalmachine

Reserveonderdelen

Item	Onderdeelnummer	Beschrijving
1	MT28622	Pop-Upklep
2	MT28631-5	1" (25mm) Pop-Upschacht Voor Elcometer 24200
3	MT29661	1" (25mm) 90° Kniebocht Met Gelijke Maat Binnendraad (Alleen Service-Items)
4	MT29663	1½" (38mm) Zeskantnippel
5	MT28617	Vochtafscheider-Eenheid
6	MT29662	1½" (38mm) Verbindingsstuk Buitendraad/Buitendraad
7	MT29664	¼" (6mm) Schotconnector (3x)
8	MT29721	Elcometer 24200 Tweelijns Luchtslangeenheid (Geel & Groen)
9	MT29722	Luchtslangeenheid Voor Elcometer 24200 (Rood)
10	MT28627-5	Pop-Upklep O-Ring (5x)
11	MT29601	Beschermstripset (2,7m) (8,9ft)
12	MT29667	Verende Borgpen Type E (3x)
13	MT29719	Korte Afhouder Keerplaat - 25mm (3x) (1")
14	MT29720	Lange Afhouder Keerplaat - 51mm (3x) (2")
15	MT29670	Keerplaat
16	MT28629-3	Keerplaatschacht - 82mm (3x) (3,2")
17	MT29672	1" (25mm) Eindmoer (Verdiept)
18	MT29673	1" (25mm) Verbindingsstuk Binnendraad/Binnendraad
19	MT29679	1" (25mm) Zeskantnippel
20	MT29680	1" (25mm) Uitlaat T-Stuk-Eenheid (Inclusief MT29681 Uitlaatplug)
21	MT29681	1" (25mm) Uitlaatplug
22	MT29723	1" (25mm) Leiding Voor Elcometer 24200 (170mm) (6,7")
23	MT29683	1" (25mm) Fitting
24	MT29704	1" (25mm) Verbindingsstuk Met Gelijke Maat Buitendraad/Binnendraad
25	MT29724	1" (25mm) Leiding Voor Elcometer 24200 (108mm) (4¼")
26	MT29706	1" (25mm) Buitendraad/Binnendraad 90° Kniebocht
27	MT29707	1" tot 1 ½" Verloopbus (25 x 38mm)
28	MT28599	¾" (19mm) Versterkte Kniebocht
29	MT29688	¾" (19mm) Zeskantnippel
30	MT29465	Elcometer RCV4000+ Afstandbediende Regelklep
31	MT29656	Veiligheidsaflaatklep-Eenheid (Rood Hendel)
32	MT30122-5	1½" (38mm) Verbindingsstuk Met Gelijke Maat Buitendraad/Binnendraad
33	MT30127-1	1½" (38mm) Leiding Voor Elcometer 24200 (83mm) (3,3")
34	MT29708	1½" (38mm) Pitcher T-Stuk Met Gelijke Maat
35	MT30094	1½" (38mm) Smoorklephendel
36	MT29177	1½" (38mm) Smoorklephendel Assembly (Inclusief MT30094 Smoorklephendel)
37	MT29710	1½" (38mm) 60° Conisch Buitendraad/Buitendraad Adapter
38	MT29658	¼" (6mm) Kogelklepeenheid (Zwarte Hendel)
39	MT29660	¼" (6mm) Lucht slang Kogelklep-Eenheid (Zwarte Hendel)
40	MT28597	Geluidempereenheid
41	MT29692-4	Beschermkap Voor Elcometer 24200
42	MT28616	Elcometer Inspectieluik Voor Elcometer 24200
43	MT28613	Elcofit™ Afdichtrand Voor Luik
44	MT29695	Bout Voor Elcometer Inspectieluik - M16 x 110mm
45	MT28615	Spanklem Voor Inspectieluik
46	MT29696	M16 Zeskant Flensmoer
47	MT29697	Vlakke Sluiring (8x)
48	MT28636	Ø250mm (9,8") Diameter Wiel (1x)
49	MT28637	Ø350mm (13,8") Diameter Wiel (1x)
50	MT29698	Splitpen (4x)
-	MT29490-5	Elcometer RCV4000+ & Leidingwerk-Eenheid Serviceset (Bevat De Oranje Items)
-	MT29180	Elcometer Veiligheidslabelset