

Elcometer 高性能和 HP 喷砂机旨在最大限度地减少压力损失和最大限度地提高空气流量，使其运行时间更长，降低介质成本，并最大限度地缩短停机时间。

铭牌

有关压力等级的明确信息、UKCA 和 CE 认证为 PED 2014/68EU 和 PE(s) R 2016。

易于通入

宽度足够双臂通过的大尺寸通道

快流锥

45/90° 锥面，最大限度地提高磨料流速。

精密介质阀

启用指尖调整，允许您使用更少的磨料在更短的时间内覆盖相同的面积。

高流量填充盘

凹形盘便于填充磨料，导向板确保操作人员安全。

移动方便

平衡设计，便于现场移动。

高流量

38mm (1½") 管道系统

全部 38mm (1½") 管道系统确保有效的气流量和最小的压力损失

1½" (38mm) 远程控制阀

将气流损失降至最低，并快速安全地关闭喷砂系统。

水气分离器

防止水和油进入喷砂机。

柔性推料管

耐磨灵活的推料管可最大限度地提高气流。



高性能

高性能

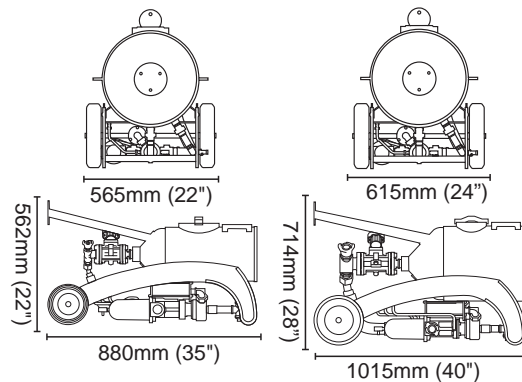


套装选择

Elcometer 1020

Elcometer 1440

主要特性	非常适合补漆和点喷。 紧凑，外形小，易于填充磨料。		非常适合补漆和点喷。 重型车轮的紧凑尺寸便于在小空间中操纵。			
Elcometer喷砂机套件可用：	套装1	套装2	套装1	套装2		
部件编号	M1020-MGV1-B	M1020-MGV2-B	M1440-GV1-B	M1440-AGV1-B	M1440-GV2-B	M1440-AGV2-B
喷砂机	20 litres (0.70cu ft)		40 litres (1.41cu ft)			
压力证书	●	●	●	●	●	●
RCV4000+ 带空气歧管、排气管和消音器的远程控制阀	●	●	●	●	●	●
气动控制软管和Deadman手柄 (DMHII)	●	●	●	●	●	●
节流阀和推杆管路	●	●	●	●	●	●
搅拌机T ¹ 和金属罐接头的磨料计量阀	MG	MG	G	A	G	A
水气分离器	●	●	●	●	●	●
20米 (65.6英尺) 38毫米 (1½英寸) ID喷砂软管，带铸铁软管接头和尼龙喷嘴支架		● ²			●	●
外部安装的滤网和盖子		●			●	●



¹ Elcometer 1020喷砂机配有法兰三通

² Elcometer 1020喷砂机配有10m气动控制软管和喷砂管



Elcometer 1460

Elcometer 20100

Elcometer 24200

Elcometer 24285

适用于小型喷砂房和点喷。

重型车轮的紧凑尺寸便于在小空间中操纵。

非常适合连续喷砂应用。

重型车轮的紧凑尺寸便于在小空间中操纵。

非常适合需要持续高效喷砂的移动承包商，因其容量大，从而减少了填充料斗的停机时间。

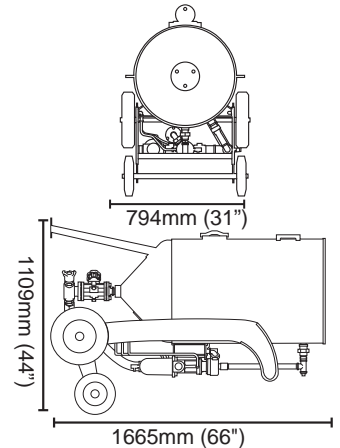
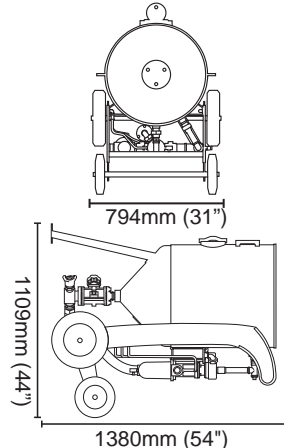
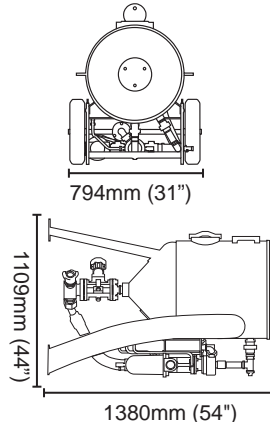
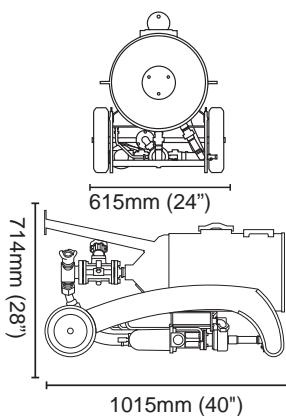
双轮便携式设备安全且易于操作。

适用于在现场或在喷砂房内进行连续高产量喷砂作业。

一个或两个操作人员可以使用一台单喷砂机。

双轮便携式设备安全且易于操作。

套装1		套装2		套装1		套装2		套装1		套装2		套装1		套装2	
M1460-GV1-B	M1460-AGV1-B	M1460-GV2-B	M1460-AGV2-B	M20100-GV1-B	M20100-AGV1-B	M20100-GV2-B	M20100-AGV2-B	M24200-GV1-B	M24200-AGV1-B	M24200-GV2-B	M24200-AGV2-B	M24285-GV1-B	M24285-AGV1-B	M24285-GV2-B	M24285-AGV2-B
60 litres (2.11cu ft)				100 litres (3.53cu ft)				200 litres (7.06cu ft)				285 litres (10.06cu ft)			
●	●	●	●	●	●	●	●	●	●	●	●	●	●	●	●
●	●	●	●	●	●	●	●	●	●	●	●	●	●	●	●
●	●	●	●	●	●	●	●	●	●	●	●	●	●	●	●
●	●	●	●	●	●	●	●	●	●	●	●	●	●	●	●
G	A	G	A	G	A	G	A	G	A	G	A	G	A	G	A
●	●	●	●	●	●	●	●	●	●	●	●	●	●	●	●
		●	●			●	●			●	●			●	●
		●	●			●	●			●	●			●	●



高性能

Elcometer 高性能喷砂机经过精心设计，运行状况更好，持续时间更长，性能更佳



工作效率是压力和气流的作用

“对于压力超过100psi (7bar) 的喷嘴，每增加1psi压力将提高1.5%的工作效率”

提高你的性能

优化喷嘴处空气的体积、速度和压力可提高喷砂效率。喷嘴处较高的空气压力和速度也将允许使用较大的喷嘴尺寸，从而使喷砂区域喷涂更快，使您能够在更短的时间内喷涂更多。

在更有效的喷砂压力下操作也会减少磨料的使用，**从而节省资金和清理时间！**

■ 减少压力损失

喷砂机的设计加上喷砂软管的直径、长度、老化、磨损和质量会影响喷嘴处的压力。

这就是为什么我们生产最大工作压力为12或15巴（174或217磅/平方英寸）的喷砂机，并且设计为压力损失最小-这样，您将拥有最大化生产效率所需的喷嘴压力。



■ 使每分钟空气流量最大化

在我们的喷砂机上内部直径为1½”（38mm）的管子，优化每分钟通过系统的空气体积流量，以便您可以选择更大的喷嘴直径，从而能在更短的时间内喷更多的砂。



■ 连接更长喷砂管

Elcometer喷砂机的最大工作压力为12或15巴（174或217磅/平方英寸），允许您在更长的管子上也能维持喷嘴压力。

■ 减少磨料消耗

Elcometer喷砂机的设计目的是在喷嘴处提供最佳的压力和流速，使您可以使用较少的磨料将相同的区域处理至相同的粗糙度，从而节省资金。

我们的研磨介质阀配有指尖调整，这样即使在喷砂时，也可以精确控制介质流量。



■ 减少维护

Elcometer喷砂机经过精心设计，非常耐用，零件的寿命也 longer。然而，迫使磨料通过高压系统将始终产生磨损，因此我们设计的机器易于快速维护，以便您可以最大限度地延长喷砂时间。

■ 设备控制

Elcometer RCV4000和RCV4000+远程控制阀专为精确控制和最小空气流量损失而设计，使您能够快速安全地控制喷砂机喷嘴。



易高设计制造

Elcometer喷砂机的每一个部分都使用高质量的部件，按照行业领先的规格制造，并由Elcometer专家设计和规划。



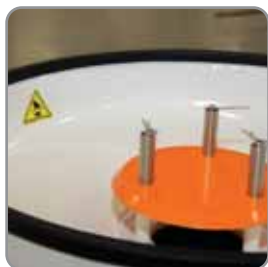
重型结构

6毫米 (¼英寸) 钢壁厚，双焊缝，涂有多层坚固的双组份环氧树脂防护漆。



高流量管道和阀门

大口径38mm (1½") 管道系统确保有效的气流和最小的压力损失。



凹盘

我们的高流量凹盘配有一个导流板，用于快速填充和操作人员安全。



快速流锥

45/90°锥体，最大化磨料流速。



遥控阀

1½" (38mm) 远程控制阀与Deadman手柄一起使用，可将气流损失降至最低，并可快速安全地关闭爆破系统。



精密计量阀

精密计量阀的量程即使在喷砂时，也能精确控制您的喷砂介质。



排气管

负重工作的排气管允许空气通过消声器安全快速地排气，磨损最小。



水气分离器

高性能水气分离器防止水和油进入喷砂罐。

