

Elcometer AGV
Automatische
Basisklep

Elcometer AGV automatische basiskleppen garanderen precisie straalmiddelregeling en storingsveilig afsluiten van zowel de perslucht als straalmiddelaanvoer.

Straalmiddelindicator en slijtage-indicator voor rubberen voering

Ideaal voor gebruik met alle straalmachines – tot 15bar (217psi)

Precisie straalmiddelregeling voor maximale efficiëntie, zelfs tijdens het straalreinigen

Stel tijdens gebruik veilig de straalmiddelstroom af om tijd te besparen

De elcoTOUGH™ rubberen klepvoeringen kunt u snel vervangen zonder de klep los te hoeven koppelen

100% afsluiting van straalmiddel – minder verspilling



Vervang de elcoTOUGH™ rubberen klepvoering met slechts 2 bouten

Ideaal voor het doseren van fijne, zware of agressieve straalmiddelen, zoals shot, grit & aluminiumoxide. Dankzij het knijpklepontwerp komt het huis van de klep niet in contact met de straalmiddelstroom aangezien het ook beschermd is met een **elcoTOUGH™** rubberen klepvoering die u snel kunt vervangen als die versleten is.



Veilig & efficiënt

De automatische basisklep van Elcometer heeft een ingebouwde storingsveilige functie die de toevoer van zowel de perslucht als het straalmiddel aan de straalmond snel en veilig afsluit, wat verspilling vermindert.



Eenvoudig in gebruik

De Elcometer automatische basisklep heeft een ingebouwde straalmiddelstroomindicator en de operator kan de straalmiddelstroom zelfs afstellen tijdens het straalreinen, wat zorgt voor een exacte straalmiddeldoseringvooreengelijkmatige, gereguleerde stroom.



Snel onderhoud

Om de slijtvaste elcoTOUGH™ rubberen klepvoering te vervangen, hoeft u de Elcometer automatische basisklep niet uit de straalmachine te halen. U kunt de voering zonder kennis en ervaring vervangen.

Flexibel

De Elcometer AGV automatische basiskleppen passen op de meeste straalmachines.

Elcometer Automatische Basisklep

Elcometer AGV

Onderdeelnummers

Onderdeelnummer	Beschrijving
AGV-B	Elcometer automatische basisklep – inclusief elcoTOUGH™ rubberen klepvoering

Mixer T-stuk

Het Elcometer mixer T-stuk is gemaakt uit zeer slijtvast staal dat lang meegaat. Als het T-stuk echter versleten begint te raken, verdubbelt u de levensduur door het gewoon 180° te draaien.



- Verbindt met de basis van GV & AGV straalmiddelkleppen, voor het mixen van straalmedia met lucht
- Gemaakt uit een massief stuk slijtvast staal
- Interne kraag voorkomt dat grit in de schroefdraad komt, wat slijtage minimaliseert & de levensduur maximaliseert

Onderdeelnummers

#	Onderdeelnummer	Beschrijving
1	MT28553	1½" (38mm) mixer T-stuk voor Elcometer GV en AGV straalmiddelkleppen

Reserveonderdelen

#	Onderdeelnummer	Beschrijving
2	MT29710	1½" (38mm) buitendraad/buitendraad adapter – 60° conisch
3	MT29014	1½" (38mm) BSP gesmede zeskantnippel 3000lb
4	MT30002	1½" (38mm) BSP ketelkoppeling voor Elcometer straalmachine

elcoTOUGH™

Elcometer elcoTOUGH™ Rubberen Klepvoering

De elcoTOUGH™ voeringen gaan ruim 3 keer langer mee en kunnen snel vervangen worden zonder de klep uit de machine te hoeven nemen.



Gemaakt uit robuust, straalmiddelvast natuurlijk rubber

Ideaal voor het doseren van alle typen straalmiddelmaterialen

De elcoTOUGH™ rubberen klepvoeringen kunt u snel vervangen zonder de klep los te hoeven koppelen



Onderdeelnummers

Onderdeelnummer	Beschrijving
Standaard Klepvoering	
GV-LINER1	1" (25mm) GV en AGV elcoTOUGH™ rubberen klepvoering (1x)
GV-LINER5	1" (25mm) GV en AGV elcoTOUGH™ rubberen klepvoering (5x)
GV-LINER20	1" (25mm) GV en AGV elcoTOUGH™ rubberen klepvoering (20x)
Mini Klepvoering	
MGV-LINER1	½" (13mm) MGV elcoTOUGH™ rubberen klepvoering (1x)
MGV-LINER5	½" (13mm) MGV elcoTOUGH™ rubberen klepvoering (5x)
MGV-LINER20	½" (13mm) MGV elcoTOUGH™ rubberen klepvoering (20x)

Mini flens T-stuk

Het Elcometer mini flens T-stuk wordt verbonden met de basis van de Elcometer mini gritklep (MGV) gebruikt op de Elcometer 1020, zodat het straalmiddel kan mengen met de lucht in de straalslang.



Onderdeelnummers

Onderdeelnummer	Beschrijving
MT29246	½" (13mm) samenstel van flens & T-stuk met gelijke maat voor gebruik met Elcometer MGV mini basisklep

8-ogige ketelflens

De Elcometer 8-ogige ketelflens heeft 8 gaten die een nauwkeurige oriëntatie van de straalmiddelklep garanderen zonder de flens te zwaar te hoeven aan draaien in de ketelkoppeling.



Onderdeelnummers

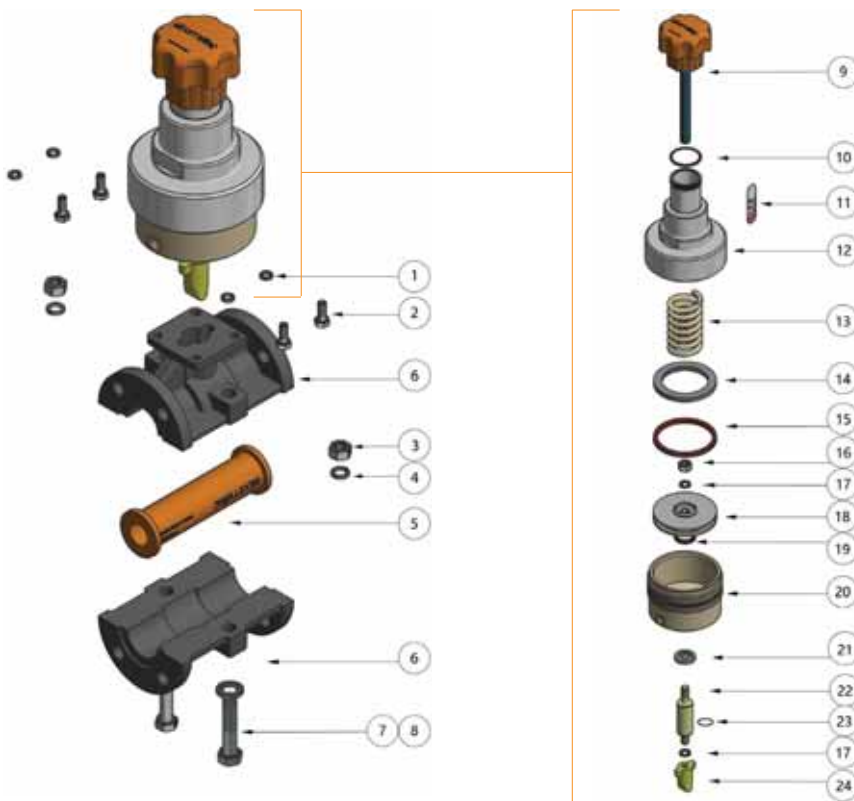
Onderdeelnummer	Beschrijving
MT28536	1¼" naar ½" (32mm naar 13mm) samenstel van verloopnippel en flens voor Elcometer 1020 voor gebruik met MGV straalmiddelklep
MT28552	1¼" tot 1" (32mm 25mm) samenstel van verloopnippel en flens voor Elcometer straalmachines die gebruikmaken van GV of AGV straalmiddelkleppen
MT30021	1¼" naar ½" (32mm naar 13mm) zeskant verloopnippel
MT30530	½" (13mm) flens
MT30528	1¼" naar 1" (32mm naar 25mm) zeskant verloopnippel
MT29553	1" (25mm) flens

Elcometer AGV

Elcometer Automatische Basisklep



Onderdeelnummer	Beschrijving
AGV-B	Elcometer Automatische Basisklep – BSP Schroefdraad



Reserveonderdelen

Item	Onderdeelnummer	Beschrijving	Item	Onderdeelnummer	Beschrijving
1	KIT 1	M8 Stalen Veerring (x4)	13	MT29996	Veer 56mm Buitendiameter x 110mm
2	KIT 1	M8 x 20mm BSP Zeskantbout Klasse 4,6 (x4)	14	KIT 4	Aanslagring Van Actuator
3	KIT 2	M12 Verzinkt Stalen Moer (x2)	15	KIT 4	Zuigerdichting 101,6 Buitendiameter 88,9 Binnendiameter
4	KIT 2	M12 Stalen Veerring (x2)	16	KIT 3	M12 Verzinkt Stalen Moer
5	GV-LINER1	Rubberen Klepvoering	17	KIT 3	M12 Stalen Veerring (2x)
6	MT29993	Huis AGV-Klep	18	MT29997	Actuatorzuiger
7	KIT 2	M12 Verzinkt Stalen Sluitering (x2)	19	KIT 4	Dichtingsring Van Zuiger 350D 25 Binnendiameter
8	KIT 2	M12 x 70 Verzinkte Zeskantbout (x2)	20	MT29998	Actuatorcilinder
9	MT29994	AGV-Klep Handwiel & As	21	KIT 4	Roedewasafdichting Ø25mm Schacht
10	KIT 4	O-ring 3mm koord x 44,5 binnendiameter	22	MT29999	Plunjer-As
11	KIT 4	Klepindicatorlabel	23	KIT 4	O-Ring Bs4518 0116-24
12	MT29995	Veerhuis Van Actuator	24	MT30001	Klepplunjer

Servicesets

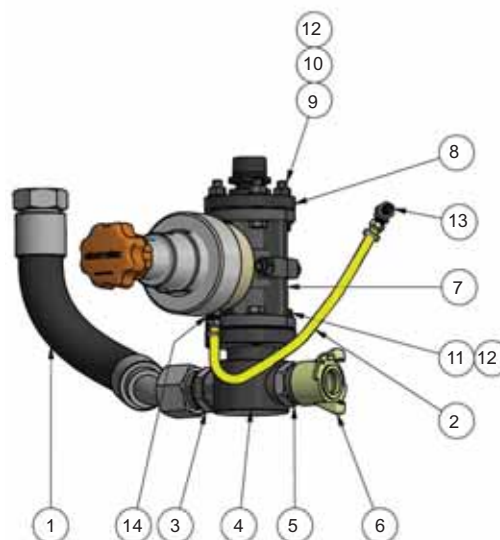
Onderdeelnummer	Beschrijving
MT30044	AGV-serviceset 1 (bevat items 1 & 2)
MT30045	AGV-serviceset 2 (bevat items 3, 4, 7 & 8)
MT30047	AGV-serviceset 3 (bevat items 16 & 17)
MT29598	AGV-serviceset 4 (bevat items 10, 11, 14, 15, 19, 21 & 23)

Elcometer Automatische Basisklepeenheid

Elcometer AGV

Technische Specificaties

Bedrijfstemperatuur	0° naar 60°C
Max. Werkdruk	15bar (217psi)



Onderdeelnummers

Onderdeelnummer	Beschrijving
MT30065-1	Elcometer 1440 Volledige AGV-Eenheid Inclusief Aanvoerslang, Mixer T-Stuk, AGV Automatische Basisklep, Ketelflens, Ketelkoppeling & Luchtslangeenheid
MT30065-2	Elcometer 1460 Volledige AGV-Eenheid Inclusief Aanvoerslang, Mixer T-Stuk, AGV Automatische Basisklep, Ketelflens, Ketelkoppeling & Luchtslangeenheid
MT30065-3	Elcometer 20100 Volledige AGV-Eenheid Inclusief Aanvoerslang, Mixer T-Stuk, AGV Automatische Basisklep, Ketelflens, Ketelkoppeling & Luchtslangeenheid
MT30065-4	Elcometer 24200 Volledige AGV-Eenheid Inclusief Aanvoerslang, Mixer T-Stuk, AGV Automatische Basisklep, Ketelflens, Ketelkoppeling & Luchtslangeenheid
MT30065-5	Elcometer 24285 Volledige AGV-Eenheid Inclusief Aanvoerslang, Mixer T-Stuk, AGV Automatische Basisklep, Ketelflens, Ketelkoppeling & Luchtslangeenheid

Reserveonderdelen

Item	Beschrijving	Onderdeelnummers				
		Model 1440	Model 1460	Model 20100	Model 24200	Model 24285
1	1½" 15bar Aanvoerslangeenheid Geklonken Inclusief Slang	MT28609-1	MT28609-3	MT28609-5	MT28609-6	MT28609-6
2	Elcometer Luchtslangeenheid	MT29580-2	MT29580-3	MT29580-4	MT29580-5	MT29580-6
3	1½" Buitendraad/Buitendraad BSP-Adapter, 60° Conisch			MT29710		
4	1½" Mixer T-Stuk			MT28553		
5	1½" BSP Gesmede Zeskantnippel 3000lb			MT29014		
6	1½" BSP Klauwkoppeling			MT30002		
7	AGV-Hoofdeenheid			AGV-B		
8	1¼" Naar 1" Samenstel Van Verloopnippel En Flens			MT28552		
9	M12 x 50 Verzinkte Zeskantbout (4x)			KIT 5		
10	M12 Verzinkt Stalen Moer (4x)			KIT 5		
11	M12 x 40 Verzinkte Zeskantbout (4x)			KIT 5		
12	M12 Verzinkt Stalen Sluistring Klasse A (12x)			KIT 5		
13	¼" BSP Buitendraad/Binnendraad T-Stuk Adapter			MT30089		
14	¼" BSP 60° Graden Conisch X BSP-Adapter			MT30086		
	AGV-Serviceset 5 (Bevat Items 9, 10, 11 & 12)			MT30048		