

Elcometer AGV
自动
通用阀

Elcometer AGV自动通用阀确保精确的磨料控制，自动保险装置可关闭气流和介质流。

介质流量指示器和橡胶内衬磨损指示器

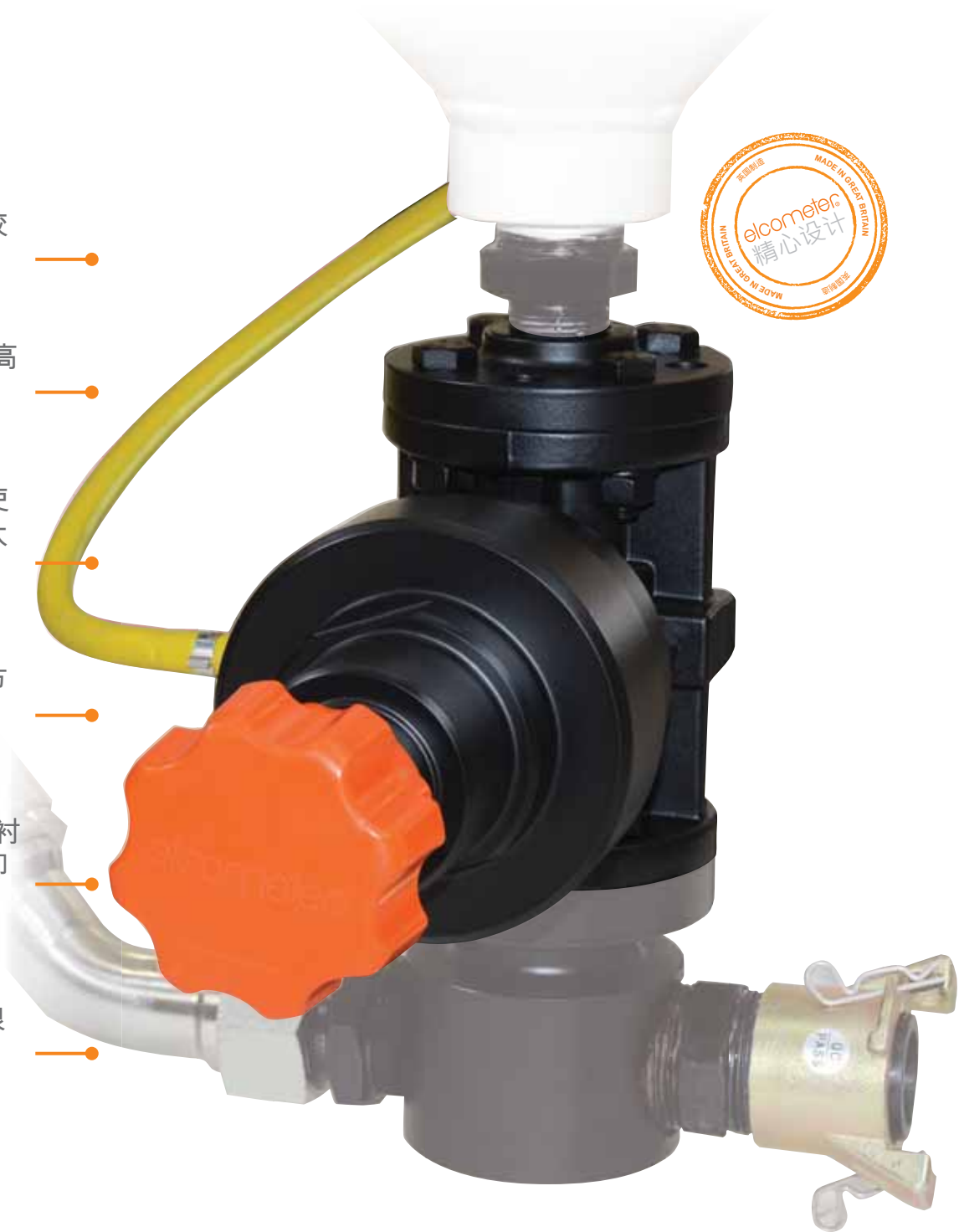
适用于所有喷砂机-最高达15bar (217psi)

精确的磨料控制，即使在喷砂时也能确保最大的效率

安全调节介质流量以节省时间

elcoTOUGH™ 橡胶内衬可快速更换，无需拆卸阀门

100%磨料切断-减少浪费



更换elcoTOUGH™ 橡胶气门衬套仅用2个螺栓

夹管阀式设计非常适合测量细、重或侵蚀性研磨材料，如丸、砂粒和氧化铝，由于它受到耐磨的elcoTOUGH™橡胶阀衬的保护，因而防止阀体接触磨料流。衬垫磨损时可快速更换。



安全有效

Elcometer自动通用阀具有内置的安全保险功能，可在手柄处快速安全地关闭气流和介质流，减少浪费。



易于使用

带有内置的介质流量指示器，Elcometer自动通用阀允许操作员即使是在喷砂过程中也可调整介质流量，确保精确的磨料计量，以实现均匀规律的流量。



快速维修

要更换耐磨的elcoTOUGH™橡胶阀衬，不必从喷砂机上拆卸Elcometer自动通用阀，无需培训即可快速更换。

灵活性

爱克梅特AGV自动通用阀适用于市场上大多数的喷砂机。

Elcometer自动通用阀

Elcometer AGV

零件料号

零件料号

产品描述

AGV-B

Elcometer自动通用阀-配备elcoTOUGH™橡胶阀衬垫

搅拌机T

Elcometer 搅拌机T由超硬耐磨机器钢制成，因此使用寿命更长，当开始磨损时，只需将其旋转180°即可使其使用寿命延长一倍。



● 连接到GV和AGV研磨介质阀的底座，允许研磨介质与来自推杆管路的空气混合

● 由坚固的耐磨钢加工而成

● 内肩防止粗砂进入螺纹，最大限度地减少磨损和延长使用寿命

零件料号

#	零件料号	产品描述
1	MT28553	Elcometer GV和AGV研磨介质阀用1½" (38mm) 搅拌器T

产品零部件清单

#	零件料号	产品描述
2	MT29710	1½" (38mm) 外螺纹/外螺纹接头-60°锥
3	MT29014	1½" (38mm) BSP锻造六角螺纹接头 3000lb
4	MT30002	Elcometer ABM用1½" (38mm) BSP罐式管接头

elcoTOUGH™

Elcometer elcoTOUGH™ 橡胶阀衬

elcoTOUGH™ 衬里的使用寿命超过3倍，无需从机器上拆卸阀门即可快速更换。



由坚硬耐磨的天然橡胶制成

适合所有类型的研磨材料

无需断开阀门即可快速更换elcoTOUGH™ 橡胶衬里

elcoTOUGH™ 耐磨衬里

新elcoTOUGH™ 阀衬 1665小时后elcoTOUGH™ 阀衬，8巴 (116磅/平方英寸) 处有铜渣

零件料号	
零件料号	产品描述
标准阀衬	
GV-LINER1	1" (25mm) GV通用阀和AGV自动通用阀的elcoTOUGH™ 橡胶阀衬 (x1)
GV-LINER5	1" (25mm) GV通用阀和AGV自动通用阀的elcoTOUGH™ 橡胶阀衬 (x5)
GV-LINER20	1" (25mm) GV通用阀和AGV自动通用阀的elcoTOUGH™ 橡胶阀衬 (x20)
微型阀衬	
MGV-LINER1	½" (13mm) MGV 微型阀elcoTOUGH™ 橡胶阀衬 (x1)
MGV-LINER5	½" (13mm) MGV 微型阀elcoTOUGH™ 橡胶阀衬 (x5)
MGV-LINER20	½" (13mm) MGV 微型阀elcoTOUGH™ 橡胶阀衬 (x20)

微型阀兰 T

Elcometer 微型法兰 T，连接在 1020 喷砂机使用的 Elcometer 微型通用阀 (MGV) 的底座上，允许磨料与来自推动管路的空气混合。



零件料号

零件料号	产品描述
MT29246	1/2" (13mm) 法兰等径 T 型总成，用于 Elcometer MGV 微型通用阀

8孔喷砂罐法兰

Elcometer 8孔的喷砂罐法兰有8个孔，以确保介质阀的准确方向，而不必将法兰过度拧紧到罐接头中。



零件料号

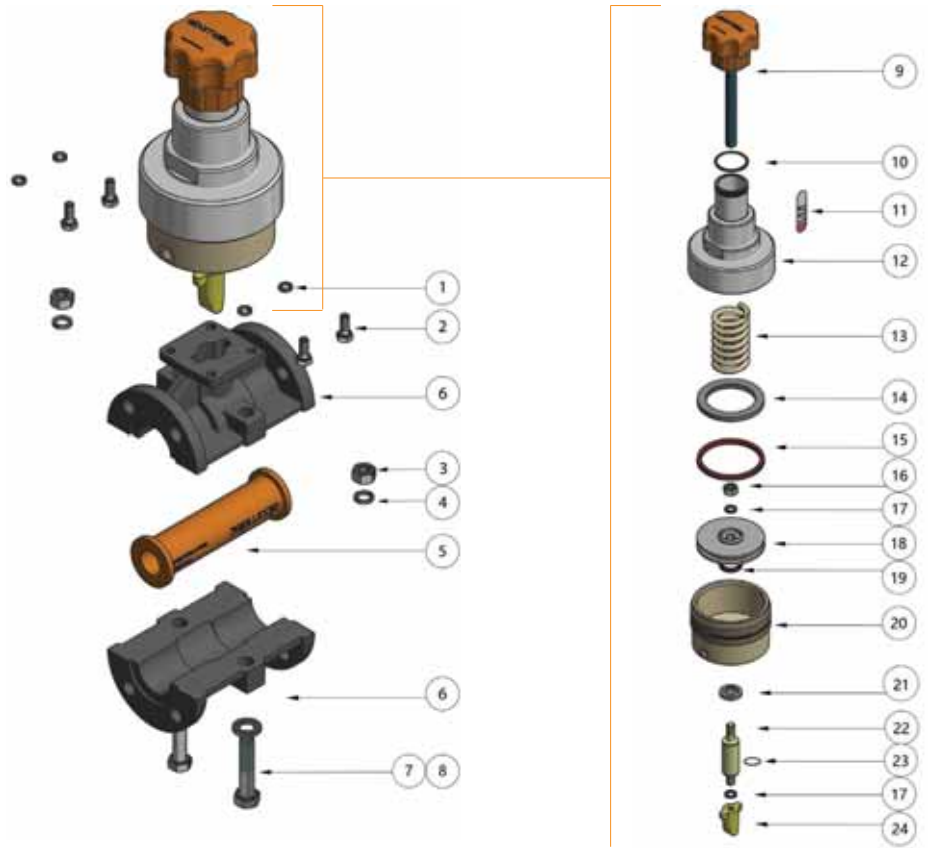
零件料号	产品描述
MT28536	Elcometer 1020 的 1/4" 至 1/2" (32mm 至 13mm) 异径法兰接头组件，用于 MGV 研磨阀
MT28552	Elcometer 喷砂机用 1/4" 至 1" (32mm 至 25mm) 异径法兰接头组件，用于 GV 或 AGV 研磨阀
MT30021	1/4" 至 1/2" (32mm 至 13mm) 异径六角接头
MT30530	1/2" (13mm) 法兰
MT30528	1 1/4" 至 1" (32mm 至 25mm) 异径六角接头
MT29553	1" (25mm) 法兰

Elcometer AGV

Elcometer 自动通用阀



部件编号	产品描述
AGV-B	自动通用阀-英制管螺纹



备件

项目	部件编号	产品描述	项目	部件编号	产品描述
1	KIT 1	M8 钢弹簧垫圈 (x4)	13	MT29996	弹簧 56mm 外径 x 110mm
2	KIT 1	M8 x 20mm英制管螺纹 六角螺栓等级 4.6 (x4)	14	KIT 4	执行机构止动环
3	KIT 2	M12 镀锌钢螺母 (x2)	15	KIT 4	活塞密封 101.6 外径 88.9 内径
4	KIT 2	M12 钢弹簧垫圈 (x2)	16	KIT 3	M12 镀锌钢螺母
5	GV-LINER1	橡胶阀衬	17	KIT 3	M12 钢弹簧垫圈 (x2)
6	MT29993	自动通用阀 (AGV) 阀体外壳	18	MT29997	执行机构活塞
7	KIT 2	M12 镀锌钢垫圈 (x2)	19	KIT 4	活塞密封 35 外径 25 内径
8	KIT 2	M12 x 70 镀锌六角螺栓 (x2)	20	MT29998	执行机构 油缸
9	MT29994	自动通用阀 (AGV) 手轮和轴	21	KIT 4	抽油杆的挡油器 密封 Ø25mm 轴
10	KIT 4	O型圈 3mm 绳索 x 44.5 内径	22	MT29999	柱销体
11	KIT 4	阀门指示标记	23	KIT 4	O型圈 BS4518 0116-24
12	MT29995	执行机构弹簧壳体	24	MT30001	阀柱塞

服务套件

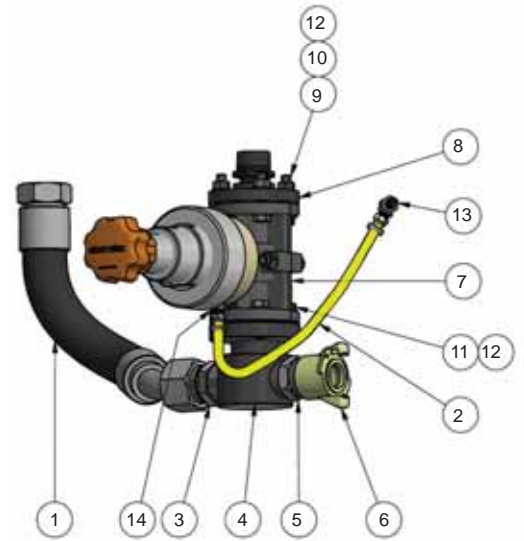
部件编号	产品描述
MT30044	自动通用阀 (AGV) 服务套件 1 (包含零部件1 & 2)
MT30045	自动通用阀 (AGV) 服务套件 2 (包含零部件 3, 4, 7 & 8)
MT30047	自动通用阀 (AGV) 服务套件 3 (包含零部件 16 & 17)
MT29598	自动通用阀 (AGV) 服务套件 4 (包含零部件 10, 11, 14, 15, 19, 21 & 23)

Elcometer 自动通用阀组件

Elcometer AGV

技术规格

工作温度	0° 至 60°C
最大工作压力 (WP)	15bar (217psi)



备件

部件编号	产品描述
MT30065-1	Elcometer 1440自动通用阀 (AGV) 完整组件, 配有推杆管线、混合三通、自动通用阀 (AGV)、盆式法兰、盆式联轴器和空气管组件
MT30065-2	Elcometer 1460自动通用阀 (AGV) 完整组件, 配有推杆管线、混合三通、自动通用阀 (AGV)、盆式法兰、盆式联轴器和空气管组件
MT30065-3	Elcometer 20100自动通用阀 (AGV) 完整组件, 配有推杆管线、混合三通、自动通用阀 (AGV)、盆式法兰、盆式联轴器和空气管组件
MT30065-4	Elcometer 24200自动通用阀 (AGV) 完整组件, 配有推杆管线、混合三通、自动通用阀 (AGV)、盆式法兰、盆式联轴器和空气管组件
MT30065-5	Elcometer 24285自动通用阀 (AGV) 完整组件, 配有推杆管线、混合三通、自动通用阀 (AGV)、盆式法兰、盆式联轴器和空气管组件

备件

项目	产品描述	部件编号				
		型号 1440	型号 1460	型号 20100	型号 24200	型号 24285
1	1½" 15bar 推杆管线组件, 配有扣压式软管	MT28609-1	MT28609-3	MT28609-5	MT28609-6	MT28609-6
2	Elcometer 空气管组件	MT29580-2	MT29580-3	MT29580-4	MT29580-5	MT29580-6
3	1½" 公/公 英制管螺纹 转接头 - 60° 锥形			MT29710		
4	1½" 混合三通			MT28553		
5	1½" 英制管螺纹 锻造六角外螺纹接头 3000lb			MT29014		
6	1½" 英制管螺纹 爪形连接器			MT30002		
7	自动通用阀 (AGV) 总成			AGV-B		
8	1¼"-1" 异径管接头法兰组件			MT28552		
9	M12 x 50 镀锌六角螺栓 (x4)			KIT 5		
10	M12 镀锌钢螺母 (x4)			KIT 5		
11	M12 x 40 镀锌六角螺栓 (x4)			KIT 5		
12	M12 镀锌钢垫圈A级 (x12)			KIT 5		
13	¼" 英制管螺纹 公母三通转接头			MT30089		
14	¼" 英制管螺纹 60° 锥形 X 英制管螺纹 转接头			MT30086		
	自动通用阀 (AGV) 服务套件5 (包含零部件9, 10, 11 & 12)			MT30048		