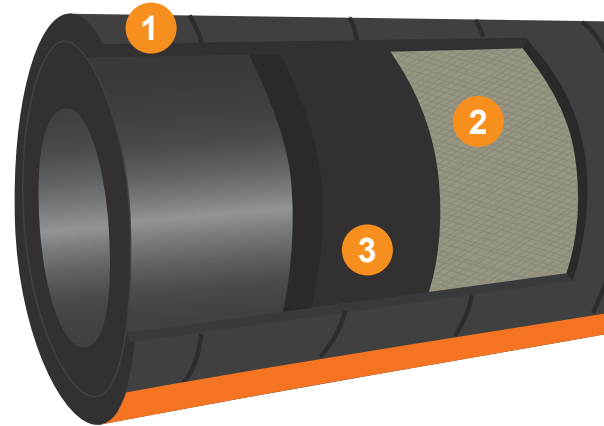


Die zweilagigen Strahlschläuche aus dem Elcometer-Sortiment sind flexibel, antistatisch, leicht und unglaublich widerstandsfähig und für einen Arbeitsdruck von **12 oder 15bar (174 oder 217psi)** mit 3-fachem Sicherheitsfaktor geeignet*.



1 Widerstandsfähige Außenhülle

Die aus abriebfestem und antistatischem Natur- und Styrol-Butadien-Kautschuk gefertigte Außenhülle mit einem gewebeartigen Erscheinungsbild erhöht die Lebensdauer des Schlauchs.

2 Zweilagige Flechtverstärkung

Der Elcometer-Strahlschlauch ist für größere Flexibilität mit dicht verwebten Gewebelagen in einem zweilagigen Kreuzmuster verstärkt.

3 Antistatische und abriebfeste Innenwand

Der Elcometer-Strahlschlauch ist abriebfest und nach DIN53516 aus einem Natur- und Styrol-Butadien-Kautschukverbund mit Rußzusatz gefertigt und hat einen Antistatik-Nennwert (R) von weniger als 10^6sq m ($10,76^7 \text{sq ft}$) zum Schutz vor elektrostatischer Aufladung.

! elcoTipp



Der Innendurchmesser des Strahlschlauchs sollte idealerweise drei- bis viermal größer als die Düsenöffnung sein.

Was ist eine Schlauchpeitsche?

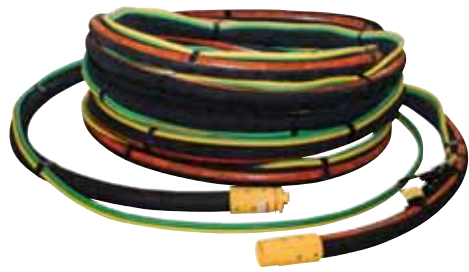
Für den Strahler kann sich ein Standard-Strahlschlauch als zu schwer und unhandlich für das ganztägige Arbeiten erweisen. Um dem entgegenzuwirken, kann ein kurzes Stück leichter und flexiblerer Strahlschlauch mit kleinerem Innendurchmesser zwischen der Düse und dem Standard-Strahlschlauch eingefügt werden, der als ‚Schlauchpeitsche‘ bezeichnet wird. Wählen Sie anhand der folgenden Tabelle die Größe Ihrer Schlauchpeitsche im Verhältnis zu Ihrem Hauptstrahlschlauch – unter den meisten Umständen ist er eine Durchmessergröße kleiner als der Hauptstrahlschlauch.

Schlauchpeitschen-Anschlussratgeber für das Strahlen mit 100psi (6,89bar) Düsendruck bei Verwendung von Granatsand

Düsengröße	Verlängerungsschlauch (ID)	Schlauchpeitsche (ID)
4 6mm (¼")	25mm (1")	19mm (¾")
5 8mm (5/16")	32mm (1¼")	25mm (1")
6 9,5mm (3/8")	38mm (1½")	32mm (1¼")
7 11mm (7/16")	38mm (1½")	32mm (1¼")
8 13mm (½")	51mm (2")	38mm (1½")

*Platzdruck-Sicherheitsfaktor = 3 x Arbeitsdruck

Elcometer-Strahlschlauchbaugruppen mit Düsenhalter und Schnellkupplung



Elcometer-Strahlschlauchbaugruppen umfassen einen doppelten Fernsteuerschlauch, Totmannschalter (DMH II), Düsenhalter und eine Schnellkupplung. Strahlschlauchbaugruppen sind für 12bar (174psi) oder 15bar (217psi) Arbeitsdruck.



Strahlschlauchbaugruppe, 1/2" (13mm) ID, 12bar (174psi)

Technische Daten

Max. Arbeitsdruck	Innendurchmesser (ID)	Außendurchmesser (AD)	Min. Biegeradius
12bar (174psi)	13mm (1/2")	28mm (1 1/8")	105mm (4 9/64")

Bestellnummern

Bestellnummer	Schlauchlänge	Düsenhalter	Gewindetyp	Schnellkupplung
BH13NFSB-5	5m (16,4ft)	Nylon	3/4" Fein	Gusseisen
BH13NFSB-10	10m (32,8ft)	Nylon	3/4" Fein	Gusseisen



Strahlschlauchbaugruppe, 3/4" (19mm) ID, 12bar (174psi)

Technische Daten

Max. Arbeitsdruck	Innendurchmesser (ID)	Außendurchmesser (AD)	Min. Biegeradius
12bar (174psi)	19mm (3/4")	34mm (1 3/8")	155mm (6 7/64")

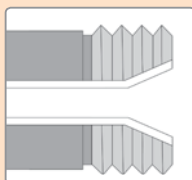
Bestellnummern

Bestellnummer	Schlauchlänge	Düsenhalter	Gewindetyp	Schnellkupplung
BH19NCNB-5	5m (16,4ft)	Nylon	2" Contractor	Nylon
BH19NCNB-10	10m (32,8ft)	Nylon	2" Contractor	Nylon

Das Elcometer 102 Nadeldruckprüfgerät ist für das Messen eines Luftdrucks von bis zu 20 bar (300 psi) in Strahl- und Luftschläuchen konzipiert; siehe Seite 9-2.

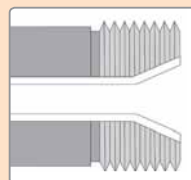


Contractor-Gewinde versus Feingewinde



Contractor-Gewinde

Industrienormgewinde mit 4 1/2 Gewindegängen pro Zoll (TPI) (114mm); dieser Gewindetyp trägt wesentlich zur Vermeidung des Verkantens und zur Erleichterung des Einbaus bei.



Feingewinde

Feingewinde ist für Schläuche und Kupplungen mit kleineren Durchmesser vorgesehen.

Strahlschlauchbaugruppe, 1" (25mm) ID, 12bar (174psi)

Technische Daten

Max. Arbeitsdruck	Innendurchmesser (ID)	Außendurchmesser (AD)	Min. Biegeradius
12bar (174psi)	25mm (1")	38mm (1½")	200mm (7 ⁷ / ₈ ")



Bestellnummern

Bestellnummer	Schlauchlänge	Düsenhalter	Gewindetyp	Schnellkupplung
BH25NCNB-5	5m (16,4ft)	Nylon	2" Contractor	Nylon
BH25NCNB-10	10m (32,8ft)	Nylon	2" Contractor	Nylon
BH25ACSB-5	5m (16,4ft)	Aluminium	2" Contractor	Gusseisen
BH25ACSB-10	10m (32,8ft)	Aluminium	2" Contractor	Gusseisen
BH25NCSB-5	5m (16,4ft)	Nylon	2" Contractor	Gusseisen
BH25NCSB-10	10m (32,8ft)	Nylon	2" Contractor	Gusseisen
BH25ACNB-5	5m (16,4ft)	Aluminium	2" Contractor	Nylon
BH25ACNB-10	10m (32,8ft)	Aluminium	2" Contractor	Nylon

Strahlschlauchbaugruppe, 1¼" (32mm) ID, 12bar (174psi)

Technische Daten

Max. Arbeitsdruck	Innendurchmesser (ID)	Außendurchmesser (AD)	Min. Biegeradius
12bar (174psi)	32mm (1¼")	48mm (1 ⁷ / ₈ ")	260mm (10 ¹⁵ / ₆₄ ")



Bestellnummern

Bestellnummer	Schlauchlänge	Düsenhalter	Gewindetyp	Schnellkupplung
BH32NCNB-5	5m (16,4ft)	Nylon	2" Contractor	Nylon
BH32NCNB-10	10m (32,8ft)	Nylon	2" Contractor	Nylon
BH32ACSB-5	5m (16,4ft)	Aluminium	2" Contractor	Gusseisen
BH32ACSB-10	10m (32,8ft)	Aluminium	2" Contractor	Gusseisen
BH32NCSB-5	5m (16,4ft)	Nylon	2" Contractor	Gusseisen
BH32NCSB-10	10m (32,8ft)	Nylon	2" Contractor	Gusseisen
BH32ACNB-5	5m (16,4ft)	Aluminium	2" Contractor	Nylon
BH32ACNB-10	10m (32,8ft)	Aluminium	2" Contractor	Nylon

Hochdruck-Strahlschlauchbaugruppe, 1¼" (32mm) ID, 15bar (217psi)

Technische Daten

Max. Arbeitsdruck	Innendurchmesser (ID)	Außendurchmesser (AD)	Min. Biegeradius
15bar (217 psi)	32mm (1¼")	48mm (1 ⁷ / ₈ ")	256mm (10 ⁵ / ₆₄ ")



Bestellnummern

Bestellnummer	Schlauchlänge	Düsenhalter	Gewindetyp	Schnellkupplung
BH32XNCSB-5	5m (16,4ft)	Nylon	2" Contractor	Gusseisen
BH32XNCSB-10	10m (32,8ft)	Nylon	2" Contractor	Gusseisen
BH32XACSB-5	5m (16,4ft)	Aluminium	2" Contractor	Gusseisen
BH32XACSB-10	10m (32,8ft)	Aluminium	2" Contractor	Gusseisen



Strahlschlauchbaugruppe, 1½" (38mm) ID, 12 bar (174 psi)

Technische Daten

Max. Arbeitsdruck	Innendurchmesser (ID)	Außendurchmesser (AD)	Min. Biegeradius
12bar (174psi)	38mm (1½")	56mm (2¾")	305mm (12¹⁄₆₄")

Bestellnummern

Bestellnummer	Schlauchlänge	Düsenhalter	Gewindetyp	Schnellkupplung
BH38NCNB-10	10m (32,8ft)	Nylon	2" Contractor	Nylon
BH38NCNB-20	20m (65,6ft)	Nylon	2" Contractor	Nylon
BH38ACSB-10	10m (32,8ft)	Aluminium	2" Contractor	Gusseisen
BH38ACSB-20	20m (65,6ft)	Aluminium	2" Contractor	Gusseisen
BH38NCSB-10	10m (32,8ft)	Nylon	2" Contractor	Gusseisen
BH38NCSB-20	20m (65,6ft)	Nylon	2" Contractor	Gusseisen
BH38ACNB-10	10m (32,8ft)	Aluminium	2" Contractor	Nylon
BH38ACNB-20	20m (65,6ft)	Aluminium	2" Contractor	Nylon



Hochdruck-Strahlschlauchbaugruppe, 1½" (38mm) ID, 15bar (217psi)

Technische Daten

Max. Arbeitsdruck	Innendurchmesser (ID)	Außendurchmesser (AD)	Min. Biegeradius
15bar (217psi)	38mm (1½")	56mm (2¾")	304mm (11³¹⁄₃₂")

Bestellnummern

Bestellnummer	Schlauchlänge	Düsenhalter	Gewindetyp	Schnellkupplung
BH38XACSB-10	10m (32,8ft)	Aluminium	2" Contractor	Gusseisen
BH38XACSB-20	20m (65,6ft)	Aluminium	2" Contractor	Gusseisen
BH38XNCSB-10	10m (32,8ft)	Nylon	2" Contractor	Gusseisen
BH38XNCSB-20	20m (65,6ft)	Nylon	2" Contractor	Gusseisen



Elcometer-Schlauchschnneider

Der Elcometer-Schlauchschnneider schneidet Gummischläuche mit einem Außendurchmesser von bis zu 63mm (2½") sauber und gerade ab.

Bestellnummern

Bestellnummer	Beschreibung
MT29211	Schlauchschnneider

Wie setzen sich die Strahlschlauchsystem-Bestellnummern zusammen?

BH	32	X	NC	NB	-	5
Produkt	ID	Druck	Düsenhalter	Schnellkupplung		Länge
BH = Strahlschlauch	Für Strahlschlauch- Innendurchmesser (mm).	X = 15bar = 12bar	Material und Gewindetyp des Düsenhalters: NC = Nylon/Contractor NF = Nylon/Fein AC = Aluminium/ Contractor	Material der Schnellkupplung: NB = Nylon SB = Gusseisen		Schlauchlänge (m).