

# Gebruikershandleiding

## Elcometer straalmiddelkleppen

Vlakke regelklep (FV)  
Mini vlakke regelklep (MFV)

Sectie	Pagina
1 Elcometer FV: Tekeningen & onderdelenlijst	nl-1
2 Elcometer MFV: Tekeningen & onderdelenlijst	nl-3



### **⚠ WARNING**

Voor het uitvoeren van vervanging of onderhoud aan een onderdeel van de straalmachines (ABM) of een onderdeel in het straalsysteem, lees en begrijp a.u.b. de gebruikershandleiding van de straalmachine.

Als u deze gebruiksinstructies niet opvolgt, kan dat leiden tot ernstig of fataal letsel, of tot schade aan de apparatuur.

# 1 FV: TEKENINGEN & ONDERDELENLIJST

Onderdeelnummer	Beschrijving
FV-B	Elcometer vlakke regelklep (FV) – BSP-schroefdraad



## Technische specificaties

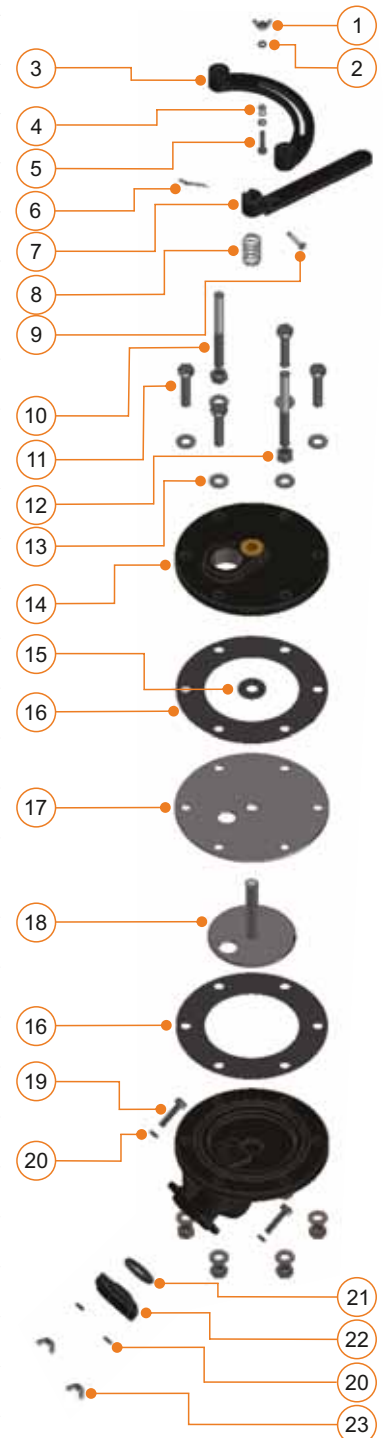
Bedrijfstemperatuur	0°C tot 60°C (32°F tot 140°F)
Maximale werkdruk	15bar (217psi)
Compatibel met de volgende modellen	1440, 1460, 20100, 24200, 24285, 20100H, 24200H, 24285H

## RESERVEONDERDELEN ELCOMETER FV

Item	Onderdeelnummer	Beschrijving
3	MT28578	Elcometer FV leibaan van niveauhendel
7	MT30006	Elcometer FV hendel
14	MT30078	Elcometer FV bovenplaat
17	MT30079	Elcometer FV tussenplaat
22	MT30080	Elcometer FV bodemdeksel

## ELCOMETER FV SERVICESETS

Item	Onderdeelnummer	Beschrijving
-	<b>MT30153</b>	<b>Elcometer FV serviceset 1 (bevat onderstaande items)</b>
6	-	Stalen borgklem
8	-	Veer
9	-	Hendelpen
15	-	Pakking bovenplaat
16	-	Pakking (2x)
18	-	Afsluitplaat met as
21	-	Pakking voor bodemdeksel
-	<b>MT30053</b>	<b>Elcometer FV serviceset 2 (bevat onderstaande items)</b>
1	-	M6 vleugelmoer
2	-	M6 sluitring (2x)
4	-	M6 x 11 afstandhouder
5	-	M6 x 30 bout
10	-	M12 lange bout (2x)
11	-	M12 x 50 bout (4x)
12	-	M12 moer (8x)
13	-	M12 sluitring (12x)
19	-	M8 x 35 bout (2x)
20	-	M8 sluitring (4x)
23	-	M6 vleugelmoer (2x)



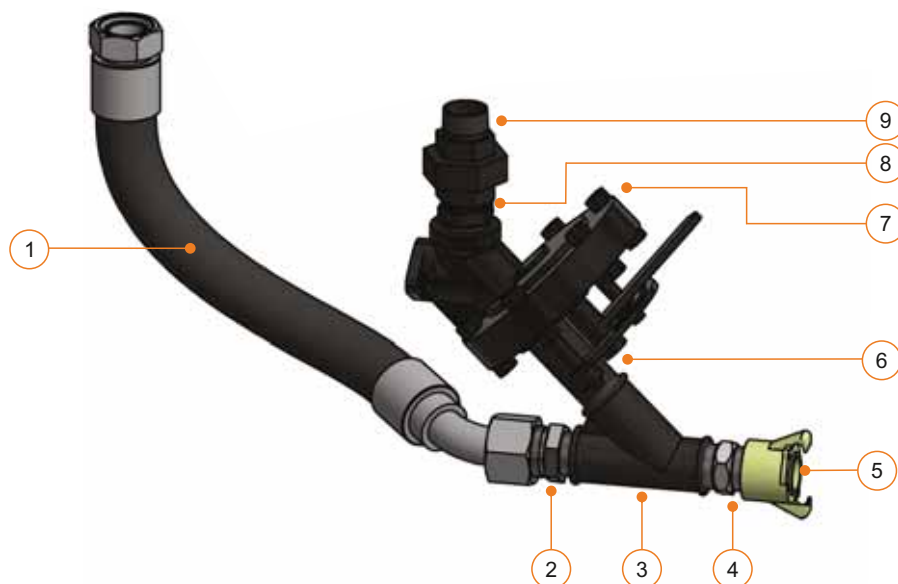
# 1 FV: TEKENINGEN & ONDERDELENLIJST (vervolg)

Onderdeelnummer	Beschrijving
-	Elcometer vlakke regelklep (FV) aanvoerslangeenheid voor
MT30068-1	Elcometer 1440 straalmachines
MT30068-2	Elcometer 1460 straalmachines
MT30068-3	Elcometer 20100 straalmachines
MT30068-4	Elcometer 24200 straalmachines
MT30068-5	Elcometer 24285 straalmachines

Alle geleverd compleet met aanvoerslang, 45° mixer, Elcometer vlakke regelklep (FV), ketelaansluiting, ketelkoppeling en luchtslangeenheid

### Technische specificaties

Bedrijfstemperatuur	0°C tot 60°C (32°F tot 140°F)
Maximale werkdruk	15bar (217psi)



### RESERVEONDERDELEN VOOR ELCOMETER FV AANVOERSLANGEN

Item	Onderdeelnummer	Beschrijving
1	-	Elcometer FV 1 1/2" aanvoerslangeenheid (15 bar/217 psi) inclusief geklonken slangverbindingen voor
	MT28609-2	Elcometer 1440 straalmachines
	MT28609-4	Elcometer 1460 straalmachines
	MT28609-6	Elcometer 20100 straalmachines
	MT28609-7	Elcometer 24200 & 24285 straalmachines
2	MT30019	1 1/2" naar 1 1/4" 60° conisch buitendraad/buitendraad adapter
3	MT28562	1 1/4" 45° T-stuk met gelijke maat – rubberen voering
4	MT30009	1 1/4" gesmede zeskantnippel 3000 lb.
5	MT30010	1 1/4" ketelklauwkoppeling
6	MT30011	1 1/4" nippel
7	FV-B	Elcometer vlakke regelklep (FV) – BSP-schroefdraad
8	MT30012	1 1/4" zeskantnippel
9	MT30013	1 1/4" verbindingstuk met gelijke maat buitendraad/binnendraad

## 2 MFV: TEKENINGEN & ONDERDELENLIJST

Onderdeelnummer	Beschrijving
MFV-B	Elcometer mini vlakke regelklep (MFV) – BSP-schroefdraad



### Technische specificaties

Bedrijfstemperatuur	0°C tot 60°C (32°F tot 140°F)
Maximale werkdruk	15bar (217psi)
Compatibel met de volgende modellen	1020

### RESERVEONDERDELEN ELCOMETER MFV

Item	Onderdeelnummer	Beschrijving
4	MT30150	Elcometer MFV afsluitklepeenheid
5	MT30152	Elcometer MFV pakking
6	MT30151	Elcometer MFV bodemplaat



### ELCOMETER MFV SERVICESETS

Item	Onderdeelnummer	Beschrijving
-	<b>MT30054</b>	<b>Elcometer MFV serviceset 1 (bevat onderstaande items)</b>
1	-	M8 moer (4x)
2	-	M8 sluitring (8x)
3	-	M8 veerring (4x)
7	-	M8 x 50 bout (4x)

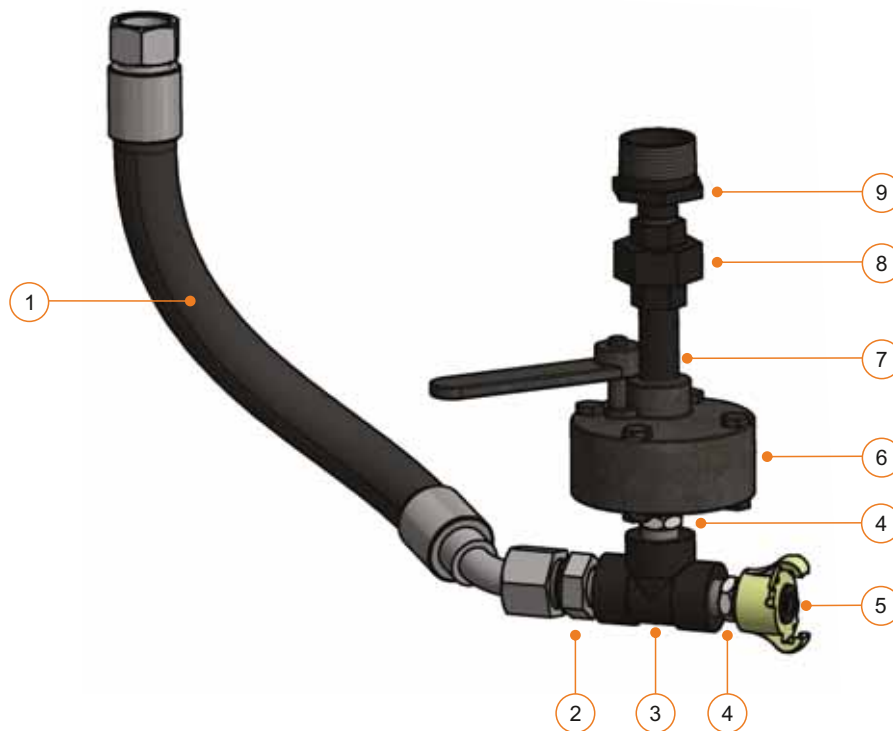
## 2 MFV: TEKENINGEN & ONDERDELENLIJST (vervolg)

Onderdeelnummer	Beschrijving
MT30069	Elcometer mini vlakke regelklep (MFV) aanvoerslangeenheid voor Elcometer 1020 straalmachines

Alle geleverd compleet met aanvoerslang, 45° mixer, Elcometer mini vlakke regelklep (MFV), ketelflens, ketelkoppeling en luchtslangeenheid

### Technische specificaties

Bedrijfstemperatuur	0°C tot 60°C (32°F tot 140°F)
Maximale werkdruk	15bar (217psi)



### RESERVEONDERDELEN VOOR ELCOMETER MFV AANVOERSLANGEN

Item	Onderdeelnummer	Beschrijving
1	MT28608-1	Elcometer MFV 3/4" aanvoerslangeenheid (15 bar/217 psi) inclusief geklonken slangverbindingen voor Elcometer 1020 straalmachines
2	MT28540	3/4" naar 1/2" 60° conisch buitendraad/buitendraad adapter
3	MT28563	1/2" flens T-stuk met gelijke maat
4	MT29224	1/2" gesmede zeskantnippel 3000 lb.
5	MT30090	1/2" ketelklauwkoppeling
6	MFV-B	Elcometer mini vlakke regelklep (MFV) – BSP-schroefdraad
7	MT28567	1/2" nippel – 60 mm lang
8	MT30020	1/2" verbindingsstuk binnendraad/binnendraad
9	MT30021	1 1/4" naar 1/2" zeskant verloopnippel





Raadpleeg de originele Engelse versie van deze gebruikershandleiding om twijfel uit te sluiten. De meest recente versie kunt u downloaden van de Elcometer-website via de sectie Straalreinigen, [www.elcometer.com/blasting](http://www.elcometer.com/blasting). Zorg ervoor dat alle productverpakkingen milieuvriendelijk worden afgevoerd. Neem contact op met de milieuafdeling van uw gemeente voor advies.

elcometer® is een gedeponeerd handelsmerk van Elcometer Limited, Edge Lane, Manchester, M43 6BU. Verenigd Koninkrijk

Alle andere handelsmerken zijn het eigendom van hun respectievelijke eigenaars.

© Elcometer Limited 2018-2020. Alle rechten voorbehouden. Niets van dit document mag worden gereproduceerd, overgedragen, getranscribeerd, opgeslagen (in een retrievalsysteem of anderszins) of vertaald in enige taal, in enige vorm of door enig middel (elektronisch, mechanisch, magnetisch, optisch, handmatig of anderszins) zonder de voorafgaande schriftelijke toestemming van Elcometer Limited.

