

Elcometer FV

**Vlakke
Regelklep**

De vlakke **regelkleppen van Elcometer** zijn geschikt voor minerale straalmiddelen en geven een exacte dosering van het straalmiddel vanuit de straalketel naar de slang, wat verspilling vermindert.

Ontwerp met hoek van 45° garandeert gelijkmatige mix van lucht en straalmiddel

De klep is vervaardigd uit hoogwaardig aluminium & voorzien van duurzaam stalen regelschijven voor het doseren van de straalmiddelstroom

Eenvoudige toegang tot poort voor het reinigen van de klep

Speciaal voor minerale staalmiddelen

Met de afsluitmoer bepaalt de gebruiker hoever hij de straalmiddelklep opent

Servicesets beschikbaar voor eenvoudig onderhoud



Elcometer FV

Onderdeelnummers

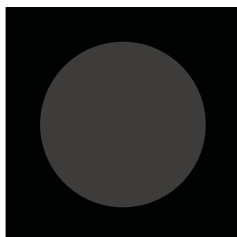
Onderdeelnummer Beschrijving

MFV-B Elcometer mini vlakke regelklep voor gebruik met Elcometer 1020 – BSP-schroefdraad

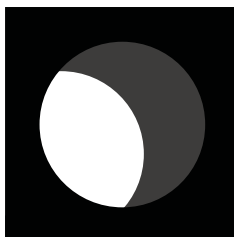
FV-B Elcometer vlakke regelklep voor alle Elcometer straalmachines behalve de Elcometer 1020 – BSP - schroefdraad

Vlakke Klep Met Straalmiddelregeling

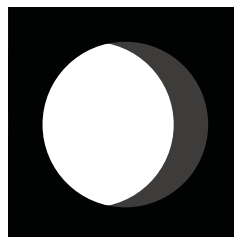
Als de hendel wordt verdraaid, schuiven de metalen schijven voor de stroombuis, zodat het straalmiddel gedoseerd wordt.



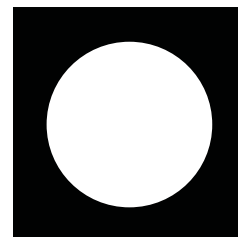
Gesloten



1/2 Open



3/4 Open



Open

Ketelaansluiting voor Vlakke Regelklep



De ketelaansluiting voor vlakke regelklep is geschikt voor alle Elcometer straalmachines met uitzondering van de Elcometer 1020.

Onderdeelnummers

Onderdeelnummer	Beschrijving
MT30013	1¼" (32mm) verbindingstuk met gelijke maat buitendraad/binnendraad voor gebruik met Elcometer FV
MT30012	1¼" (32mm) BSP zeskantnippel voor gebruik met Elcometer FV

Ketelaansluiting voor Mini Vlakke Regelklep



De ketelaansluiting voor mini vlakke regelklep is geschikt voor de Elcometer 1020 straalmachine.

Onderdeelnummers

Onderdeelnummer	Beschrijving
MT30021	1¼" x ½" (32mm x 13mm) zeskantverloopstuk voor gebruik met Elcometer MFV
MT30020	½" (13mm) verbindingstuk binnendraad/binnendraad voor gebruik met Elcometer MFV
MT28567	½" (13mm) Nippel 60mm voor gebruik met Elcometer MFV

Vlakke Regelklep 45° Mixer



De vlakke regelklep 45° mixer is voorzien van een rubberen voering voor extra bescherming tegen slijtage. De mixer stuurt het straalmiddel effectief de luchtstroom in. Geschikt voor alle Elcometer straalmachines met uitzondering van de Elcometer 1020.

Onderdeelnummers

Onderdeelnummer	Beschrijving
MT28562	1¼" (32mm) 45° Y-stuk – rubberen voering voor gebruik met Elcometer FV
MT30019	1½" (38mm) buitendraad, 60° conisch x 1¼" buitendraad adapter voor gebruik met Elcometer FV
MT30009	1¼" (32mm) gesmede nippel 3000lb voor gebruik met Elcometer FV

Mini Vlakke Regelklep T-Stuk Met Gelijke Maat



De mini vlakke regelklep T-stuk met gelijke maat wordt verbonden met de basis van de Elcometer mini vlakke regelklep, zodat het straalmiddel kan mengen met de lucht in de straalslang. Geschikt voor Elcometer 1020 straalmachines.

Onderdeelnummers

Onderdeelnummer	Beschrijving
MT28563	½" (13mm) flens T-stuk met gelijke maat voor gebruik met Elcometer MFV
MT29224	½" (13mm) gesmede nippel 3000lb (2x) voor gebruik met Elcometer MFV
MT28540	¾" (19mm) 60° conisch x ½" (13mm) adapter voor gebruik met Elcometer MFV

Elcometer FV

Elcometer Vlakke Regelklep

Onderdeelnummers

Onderdeelnummer	Beschrijving
FV-B	Elcometer Vlakke Regelklep – BSP-Schroefdraad

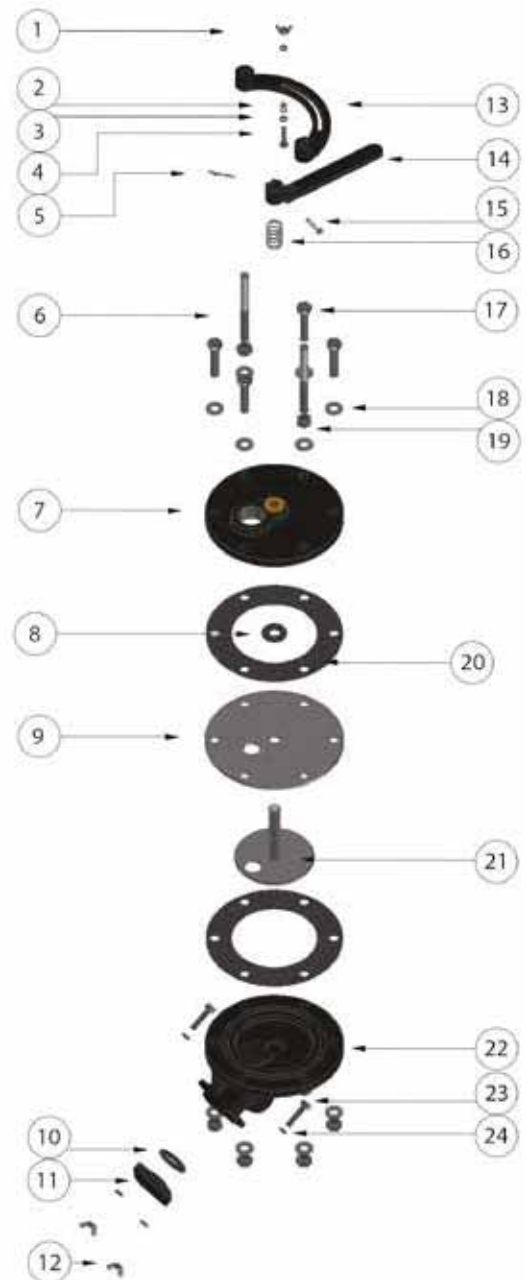


Reserveonderdelen

Item	Onderdeelnummer	Beschrijving
1	KIT 2	Vleugelmoer M6
2	KIT 2	Afhouder M6 x 11
3	KIT 2	Sluistring M6 (2x)
4	KIT 2	Bout M6 x 30
5	KIT 1	Lucht slang, Stalen Standaard Borgklem
6	KIT 2	Lange Bout (M12) (2x)
7	MT30078	Bovenplaat Vlakke Regelklep
8	KIT 1	Pakking Bovenplaat Vlakke Regelklep
9	MT30079	Tussenplaat Vlakke Regelklep
10	KIT 1	Pakking Voor Bodemdeksel
11	MT30080	Bodemdeksel Van Vlakke Regelklep
12	KIT 2	Vleugelmoer M8 (2x)
13	MT28578	Fv Leibaan Van Niveauhendel
14	MT30006	Hendel Vlakke Regelklep
15	KIT 1	Hendelpen
16	KIT 1	Veer
17	KIT 2	Bout M12 x 50 (4x)
18	KIT 2	Sluistring (12x)
19	KIT 2	Moer M12 (8x)
20	KIT 1	Pakking (2x)
21	KIT 1	Sluitplaat + As
22	MT30007	Bodemplaat
23	KIT 2	Bout M8 x 35 (2x)
24	KIT 2	Sluistring M8 (4x)

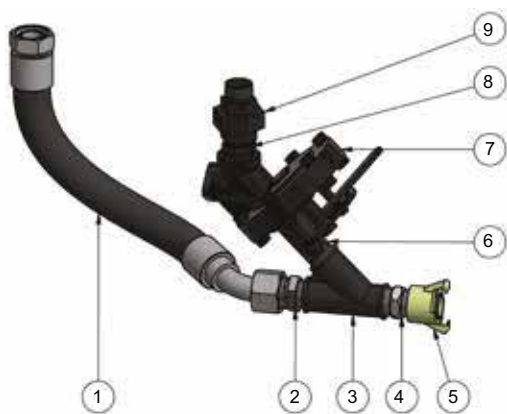
Servicesets

Onderdeelnummer	Beschrijving
MT30153	FV-Serviceset 1 (bevat items 5, 8, 10, 15, 16, 20, & 21)
MT30053	FV-Serviceset 2 (bevat items 1, 2, 3, 4, 7, 13, 18, 19, 20, 23 & 24)



Elcometer Samenstel Van Vlakke Regelklep En Aanvoerslang

Elcometer FV



Technische Specificaties

Bedrijfstemperatuur	0° naar 60°C
Max. Werkdruk	15bar (217psi)

Onderdeelnummers

Onderdeelnummer	Beschrijving
MT30068-1	Elcometer 1440 Volledige FV-Eenheid Inclusief Aanvoerslang, 45° Mixer, FV Vlakke Regelklep, Ketelaansluiting, Ketelkoppeling & Luchtslangeenheid
MT30068-2	Elcometer 1460 Volledige FV-Eenheid Inclusief Aanvoerslang, 45° Mixer, FV Vlakke Regelklep, Ketelaansluiting, Ketelkoppeling & Luchtslangeenheid
MT30068-3	Elcometer 20100 Volledige FV-Eenheid Inclusief Aanvoerslang, 45° Mixer, FV Vlakke Regelklep, Ketelaansluiting, Ketelkoppeling & Luchtslangeenheid
MT30068-4	Elcometer 24200 Volledige FV-Eenheid Inclusief Aanvoerslang, 45° Mixer, FV Vlakke Regelklep, Ketelaansluiting, Ketelkoppeling & Luchtslangeenheid
MT30068-5	Elcometer 24285 Volledige FV-Eenheid Inclusief Aanvoerslang, 45° Mixer, FV Vlakke Regelklep, Ketelaansluiting, Ketelkoppeling & Luchtslangeenheid

Reserveonderdelen

Item	Beschrijving	Onderdeelnummer				
		Model 1440	Model 1460	Model 20100	Model 24200	Model 24285
1	1½" 15bar Aanvoerslangeenheid Geklonken Inclusief Slang	MT28609-2	MT28609-4	MT28609-6	MT28609-7	MT28609-7
2	1½" BSP Buitendraad, 60° Conisch/1¼" Buitendraad Rood			MT30019		
3	1¼" BSP 45° T-Stuk – Rubberen Voering			MT28562		
4	1¼" BSP Gesmede Zeskantnippel 3000lbs			MT30009		
5	1¼" BSP Klauwkoppeling			MT30010		
6	1¼" BSP Nippel Medium EN 10255			MT30011		
7	FV-Hoofdeenheid			FV-B		
8	1¼" BSP Zeskantnippel			MT30012		
9	1¼" BSP Verbindingsstuk Met Gelijke Maat Buitendraad/Binnendraad			MT30013		

Elcometer MFV

Elcometer Mini Vlakke Regelklep

Onderdeelnummers

Onderdeelnummer	Beschrijving
MFV-B	Elcometer Mini Vlakke Regelklep Voor Gebruik Met Elcometer 1020 Straalmachine – BSP-Schroefdraad



Reserveonderdelen

Item	Onderdeelnummer	Beschrijving
1	KIT 1	Moer M8 (4x)
2	KIT 1	Veerring M8 (4x)
3	KIT 1	Sluitring M8 (8x)
4	MT30150	Afsluitklepeenheid
5	MT30152	Pakking
6	MT30151	Bodemplaat
7	KIT 1	Bout M8 x 50 (4x)

Servicesets

Onderdeelnummer	Beschrijving
MT30054	MFV-Serviceset 1 (bevat items 1, 2, 3 & 7)

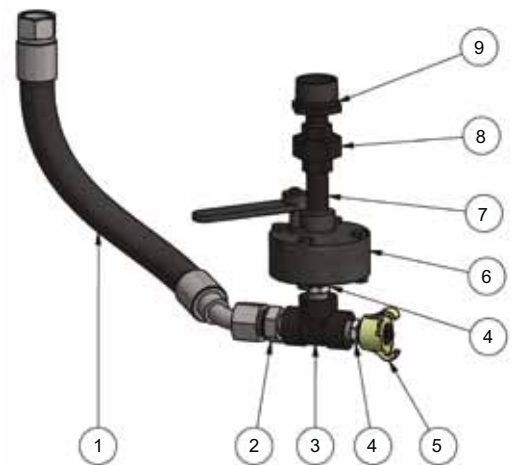


Elcometer Samenstel Van Mini Vlakke Regelklep en Aanvoerslang

Elcometer MFV

Technische Specificaties

Bedrijfstemperatuur	0 naar 60°C
Max. Werkdruk	15bar (217psi)



Onderdeelnummers

Onderdeelnummer	Beschrijving
MT30069	Elcometer 1020 Volledige MFV-Eenheid Inclusief Aanvoerslang, 45° Mixer T-Stuk, MFV Mini Vlakke Regelklep, Ketelflens, Ketelkoppeling & Luchtslangeenheid

Reserveonderdelen

Item	Onderdeelnummer	Beschrijving
1	MT28608-1	¾" 15bar Aanvoerslangeenheid Geklonken Inclusief Slang
2	MT28540	¾" BSP 60° Conisch x ½" Adapter
3	MT28563	½" Flens T-Stuk Met Gelijke Maat
4	MT29224	½" BSP Gesmede Nippel 3000lb
5	MT30090	½" BSP Klauwkoppeling
6	MFV-B	Mini Vlakke Regelklepeenheid
7	MT28567	½" Nippel 60mm
8	MT30020	½" Verbindingsstuk Binnendraad/Binnendraad
9	MT30021	1¼" x ½" Zeskant Verloopnippel