

Elcometer GV

Basisklep

De **Elcometer GV** basisklep garandeert een exacte straalmiddeldosering voor een gelijkmatige, gereguleerde stroom. De klep is voorzien van een slijtvaste rubberen voering en is ontzettend snel en gemakkelijk te onderhouden, wat zorgt voor minder stilstand.

Straalmiddelindicator en slijtage-indicator voor rubberen voering



Ideaal voor gebruik met alle straalmachines – tot 15bar (217psi)



Precisie straalmiddelregeling voor maximale efficiëntie



Stel tijdens gebruik veilig de straalmiddelstroom af om tijd te besparen



De elcoTOUGH™ rubberen klepvoeringen kunt u snel vervangen zonder de klep los te hoeven koppelen



100% afsluiting van straalmiddel indien volledig gesloten



Vervang de elcoTOUGH™ rubberen klepvoering met slechts 2 bouten



Kan geüpgraded worden tot een Elcometer AGV met een upgradeset

Deze klep is geschikt voor alle typen straalmiddel en dankzij het ontwerp komt het huis van de klep niet in contact met de straalmiddelstroom aangezien het ook beschermd is met een elcoTOUGH™ rubberen klepvoering die u snel kunt vervangen als die versleten is.

Efficiënt

De Elcometer basisklep heeft een ingebouwde straalmiddelstroomindicator en de operator kan de straalmiddelstroom zelfs afstellen tijdens het straalreinen, wat zorgt voor een exacte straalmiddeldosering voor een gelijkmatige, gereguleerde stroom.



Eenvoudig in gebruik

De Elcometer basisklep is nauwkeurig, slijtvast en geschikt voor alle typen straalmiddelen. De basisklep is ideaal voor het doseren van zware of agressieve straalmiddelen, zoals staalshot, grit of aluminiumoxide.



Flexibel

De Elcometer mini basisklep (MGV) is verkrijgbaar in twee versies voor de Elcometer 1020 straalmachine en de grotere 1" (25mm) Elcometer basiskleppen (GV) passen op de meeste beschikbare straalmachines.



Elcometer Basisklep

Elcometer GV

Onderdeelnummers

Onderdeelnummer	Beschrijving
GV-B	Elcometer basisklep – inclusief elcoTOUGH™ rubberen klepvoering
MGV-B	Elcometer mini basisklep voor gebruik met de Elcometer 1020 – inclusief mini elcoTOUGH™ rubberen klepvoering

Mixer T-stuk

Het Elcometer mixer T-stuk is gemaakt uit zeer slijtvast staal dat lang meegaat. Als het T-stuk echter versleten begint te raken, verdubbelt u de levensduur door het gewoon 180° te draaien.



- Verbindt met de basis van GV & AGV straalmiddelkleppen, voor het mixen van straalmedia met lucht
- Gemaakt uit een massief stuk slijtvast staal
- Interne kraag voorkomt dat grit in de schroefdraad komt, wat slijtage minimaliseert & de levensduur maximaliseert

Onderdeelnummers

#	Onderdeelnummer	Beschrijving
1	MT28553	1½" (38mm) mixer T-stuk voor Elcometer GV en AGV straalmiddelkleppen

Reserveonderdelen

#	Onderdeelnummer	Beschrijving
2	MT29710	1½" (38mm) buitendraad/buitendraad adapter – 60° conisch
3	MT29014	1½" (38mm) BSP gesmede zeskantnippel 3000lb
4	MT30002	1½" (38mm) BSP ketelkoppeling voor Elcometer straalmachine

elcoTOUGH™

Elcometer elcoTOUGH™ Rubberen Klepvoering

De elcoTOUGH™ voeringen gaan ruim 3 keer langer mee en kunnen snel vervangen worden zonder de klep uit de machine te hoeven nemen.



Gemaakt uit robuust, straalmiddelvast natuurlijk rubber

Ideaal voor het doseren van alle typen straalmiddelmaterialen

De elcoTOUGH™ rubberen klepvoeringen kunt u snel vervangen zonder de klep los te hoeven koppelen



Onderdeelnummers

Onderdeelnummer	Beschrijving
Standaard Klepvoering	
GV-LINER1	1" (25mm) GV en AGV elcoTOUGH™ rubberen klepvoering (1x)
GV-LINER5	1" (25mm) GV en AGV elcoTOUGH™ rubberen klepvoering (5x)
GV-LINER20	1" (25mm) GV en AGV elcoTOUGH™ rubberen klepvoering (20x)
Mini Klepvoering	
MGV-LINER1	½" (13mm) MGV elcoTOUGH™ rubberen klepvoering (1x)
MGV-LINER5	½" (13mm) MGV elcoTOUGH™ rubberen klepvoering (5x)
MGV-LINER20	½" (13mm) MGV elcoTOUGH™ rubberen klepvoering (20x)

Mini flens T-stuk

Het Elcometer mini flens T-stuk wordt verbonden met de basis van de Elcometer mini gritklep (MGV) gebruikt op de Elcometer 1020, zodat het straalmiddel kan mengen met de lucht in de straalslang.



Onderdeelnummers

Onderdeelnummer	Beschrijving
MT29246	1/2" (13mm) samenstel van flens & T-stuk met gelijke maat voor gebruik met Elcometer MGV mini basisklep

8-ogige ketelflens

De Elcometer 8-ogige ketelflens heeft 8 gaten die een nauwkeurige oriëntatie van de straalmiddelklep garanderen zonder de flens te zwaar te hoeven aan draaien in de ketelkoppeling.



Onderdeelnummers

Onderdeelnummer	Beschrijving
MT28536	1 1/4" naar 1/2" (32mm naar 13mm) samenstel van verloopnippel en flens voor Elcometer 1020 voor gebruik met MGV straalmiddelklep
MT28552	1 1/4" tot 1" (32mm 25mm) samenstel van verloopnippel en flens voor Elcometer straalmachines die gebruikmaken van GV of AGV straalmiddelkleppen
MT30021	1 1/4" naar 1/2" (32mm naar 13mm) zeskant verloopnippel
MT30530	1/2" (13mm) flens
MT30528	1 1/4" naar 1" (32mm naar 25mm) zeskant verloopnippel
MT29553	1" (25mm) flens

Elcometer GV

GV-AGV Conversieset

De **Elcometer GV** conversieset zet een Elcometer GV basisklep om in een automatische basisklep, waardoor u precisie straalmiddelregeling verkrijgt en een storingsveilige afsluiting van zowel de perslucht als straalmiddelaanvoer.

- Gemakkelijk in te bouwen bij Elcometer GV basiskleppen
- Storingsveilige functie die de toevoer van zowel de perslucht als het straalmiddel aan de straalmond snel en veilig afsluit
- Voorkomt dat straalmiddel uit de straalketel komt als de dodemansknop wordt losgelaten
- Stel veilig de straalmiddelstroom af, zelfs tijdens het straalreinigen



Onderdeelnummers

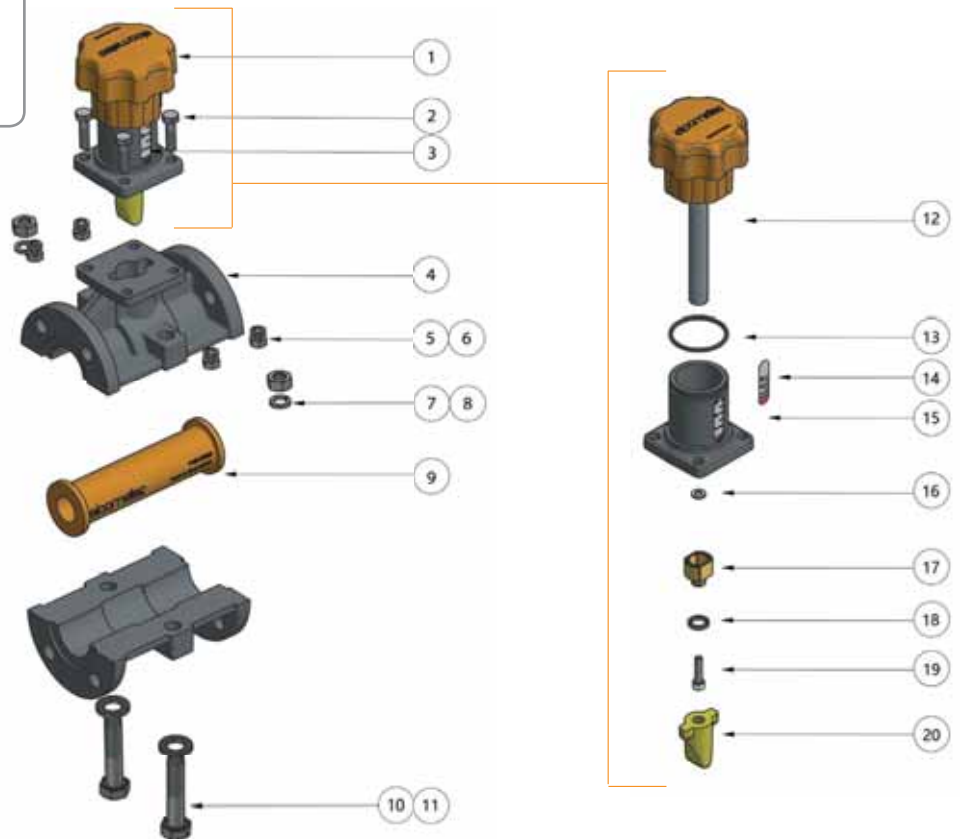
Onderdeelnummer	Beschrijving
GVAGV-KIT	GV-AGV Conversieset

Elcometer GV

Elcometer Basisklep



Onderdeelnummer	Beschrijving
GV-B	Elcometer Basisklep – BSP-Schroefdraad



Reserveonderdelen

Item	Onderdeelnummer	Beschrijving	Item	Onderdeelnummer	Beschrijving
1	MT28557	Stifteenheid Voor GV-Basisklep	11	KIT 2	M12 x 70 Verzinkte Zeskantbout (2x)
2	KIT 1	M8 x 30 Verzinkte Zeskantbout (4x)	12	MT30166	GV-Klep Handwiel & As
3	KIT 3	GV Klepindicatorlabel	13	KIT 3	O-Ring 3mm Koord X 44,5 Binnendiameter
4	MT29993	Huis GV-Klep	14	KIT 3	Basisklep Indicatorlabel
5	KIT 1	M8 Stalen Veerring (4x)	15	MT30076	Stifhuis Voor Gritklep
6	KIT 1	M8 Verzinkt Stalen Moer (4x)	16	KIT 3	M6 Vlakke Nylon Pasring
7	KIT 2	M12 Stalen Veerring (2x)	17	MT30077	Klepmoer
8	KIT 2	M12 Verzinkt Stalen Moer (2x)	18	KIT 3	M12 Stalen Veerring
9	GV-LINER1	Rubberen Klepvoering	19	KIT 3	M6 x 25 Kap HD SKT Schroef, ST STL
10	KIT 2	M12 Verzinkt Stalen Sluitring (2x)	20	MT30001	Klepplunjer

Servicesets

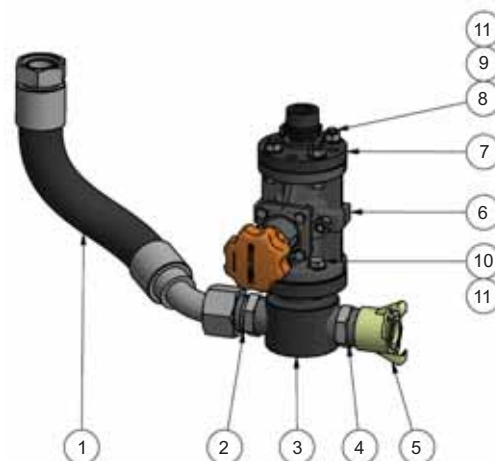
Onderdeelnummer	Beschrijving
MT30049	AGV-Serviceset 1 (bevat items 2, 5 & 6)
MT30045	AGV-Serviceset 2 (bevat items 7, 8, 10 & 11)
MT30050	AGV-Serviceset 3 (bevat items 13, 14, 16, 18 & 19)

Elcometer Samenstel van Basisklep en Aanvoerslang

Elcometer GV

Technische Specificaties

Bedrijfstemperatuur	0° naar 60°C
Max. Werkdruk	15bar (217psi)



Onderdeelnummers

Onderdeelnummer	Beschrijving
MT30066-1	Elcometer 1440 Volledige GV-Eenheid Inclusief Aanvoerslang, Mixer T-Stuk, GV Basisklep, Ketelflens, Ketelkoppeling & Luchtslangeenheid
MT30066-2	Elcometer 1460 Volledige GV-Eenheid Inclusief Aanvoerslang, Mixer T-Stuk, GV Basisklep, Ketelflens, Ketelkoppeling & Luchtslangeenheid
MT30066-3	Elcometer 20100 Volledige GV-Eenheid Inclusief Aanvoerslang, Mixer T-Stuk, GV Basisklep, Ketelflens, Ketelkoppeling & Luchtslangeenheid
MT30066-4	Elcometer 24200 Volledige GV-Eenheid Inclusief Aanvoerslang, Mixer T-Stuk, GV Basisklep, Ketelflens, Ketelkoppeling & Luchtslangeenheid
MT30066-5	Elcometer 24285 Volledige GV-Eenheid Inclusief Aanvoerslang, Mixer T-Stuk, GV Basisklep, Ketelflens, Ketelkoppeling & Luchtslangeenheid

Reserveonderdelen

Item	Beschrijving	Onderdeelnummer				
		Model 1440	Model 1460	Model 20100	Model 24200	Model 24285
1	1½" 15bar Aanvoerslangeenheid Geklonken inclusief Slang	MT28609-1	MT28609-3	MT28609-5	MT28609-6	MT28609-6
2	1½" Buitendraad/Buitendraad BSP-Adapter – 60° conisch			MT29710		
3	1½" Mixer T-Stuk			MT28553		
4	1½" BSP Forged Zeskantnippel 3000lb			MT29014		
5	1½" BSP Klauwkoppeling			MT30002		
6	GV-Hoofdeenheid			GV-B		
7	1¼" to 1" Samenstel Van Verloopnippel En Flens			MT28552		
8	M12 x 50 Verzinkte Zeskantbout (4x)			KIT 5		
9	M12 Zinc Verzinkt Stalen Moer (4x)			KIT 5		
10	M12 x 40 Verzinkte Zeskantbout (4x)			KIT 5		
11	M12 Verzinkt Stalen Sluistring Klasse A (1x2)			KIT 5		
	AGV-Serviceset 5 (bevat items 8, 9, 10 & 11)			MT30048		

Elcometer MGV

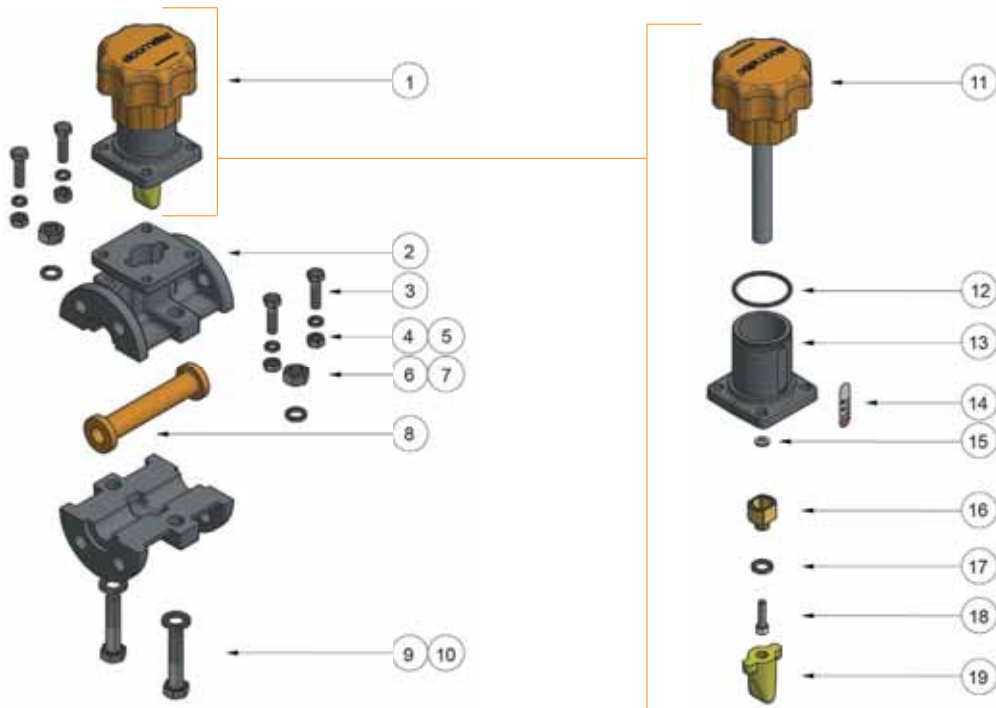
Elcometer Mini Basisklep



Onderdeelnummer Beschrijving

MGV-B

Elcometer Mini Vlakke Regelklep Voor Gebruik Met Elcometer 1020 – BSP-Schroefdraad



Reserveonderdelen

Item	Onderdeelnummer	Beschrijving	Item	Onderdeelnummer	Beschrijving
1	MT28541	Stifteenheid Voor Mini Basisklep	11	MT30167	MGV-Klep Handwiel & As
2	MT30003	Huis Mini Basisklep	12	KIT 3	O-Ring 3mm Koord X 44,5 Binnendiameter
3	KIT 1	M8 x 30 Verzinkte Zeskantbout (4x)	13	MT30076	Stifhuis Voor MGV
4	KIT 1	M8 Verzinkt Stalen Moer (4x)	14	KIT 3	Mini Basisklep Indicatorlabel
5	KIT 1	M8 Stalen Veerring (4x)	15	KIT 3	M6 Vlakke Nylon Pasring
6	KIT 2	M12 Verzinkt Stalen Moer (2x)	16	MT30077	Klepmoer
7	KIT 2	M12 Stalen Veer (2x)	17	KIT 3	M12 Stalen Veerring
8	MGV-LINER1	Mini Rubberen Klepvoering	18	KIT 3	M6 x 25 Kap HD SKT Schroef, ST STL
9	KIT 2	M12 x 50 Verzinkte Zeskantbout (2x)	19	MT30005	Mini Kleplunjer
10	KIT 2	M12 Verzinkt Stalen Sluitering Klasse A (2x)			

Servicesets

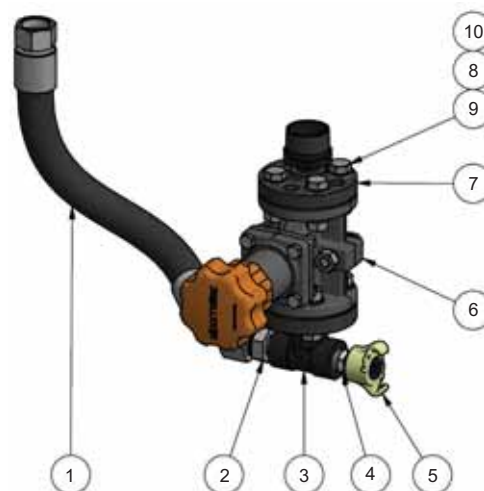
Onderdeelnummer	Beschrijving
MT30049	MGV-Serviceset 1 (bevat items 3, 4 & 5)
MT30046	MGV-Serviceset 2 (bevat items 6, 7, 9 & 10)
MT30051	MGV-Serviceset 3 (bevat items 12, 14, 15, 17 & 18)

Elcometer Samenstel Van Mini Basisklep en Aanvoerslang

Elcometer MGV

Technische Specificaties

Bedrijfstemperatuur	0° naar 60°C
Max. Werkdruk	15bar (217psi)



Onderdeelnummers

Onderdeelnummer	Beschrijving
MT30067	Elcometer 1020 Volledige MGV-Eenheid Inclusief Aanvoerslang, Mixer T-Stuk, MGV Mini Basisklep, Ketelflens, Ketelkoppeling & Luchtlangeneheid

Reserveonderdelen

Item	Onderdeelnummer	Beschrijving
1	MT28608-1	3/4" 15bar Aanvoerslangeenheid Geklonken Inclusief Slang
2	MT28540	3/4" BSP 60° Conisch x 1/2" Adapter
3	MT29246	1/2" Flens T-Stuk-Eenheid Met Gelijke Maat
4	MT29224	1/2" BSP Gesmede Zeskantnippel 3000lb
5	MT30090	1/2" BSP Klauwkoppeling
6	MGV-B	MGV-Hoofdeenheid
7	MT28536	1 1/4" Naar 1/2" Samenstel Van Verloopnippel En Flens
8	KIT 4	M12 Verzinkt Stalen Moer (8x)
9	KIT 4	M12 X 45 Verzinkte Zeskantbout (8x)
10	KIT 4	M12 Verzinkt Stalen Sluitring Klasse A (16x)
	MT30052	MGV-Serviceset 4 (Bevat Items 8, 9 & 10)