

RPB® Nova 3®喷砂头盔 - 坚固、结实、耐用及舒适 (舒适性是最终性能)。

RPB® Nova 3®喷砂头盔具有“适合和节省™”可撕镜片系统，每天可以为用户节省45分钟。



● 头盔外壳坚韧，采用工程级尼龙制造而成

● 大全景窗口，提供最佳下视和周边视觉

● 波纹管密封创造了一个完整的防尘和防颗粒屏障

● 流线型空气系统，将空气引导到呼吸区，降低镜片雾化和消除头部寒气

● 棘轮可调填充系统创建安全的自定义适合

● 适用于高效镜片更换的可拆卸面具

● 披肩密封处的夹子防止磨料和粉尘进入头盔

● 手套大小的大门锁，方便定位和使用

● 位于头盔内部的艾伦内六角扳手是更换所有零部件所需的唯一工具

标准：

ISO9001, NIOSH, CE0194 EN1459:2005, CE0194 EN12941:1998, CE0194 A1:2003, CE0194 A2:2008, ANSI Z87+ EN166:2002, ANSI Z89.1 EN397:2012, ANSI Z89.1 A1:2012, AS/NZS 1716:2012, AS/NZS 1336:2014, AS/NZS 1801:1997



最佳下视和周边视觉



用带手套的手即可撕掉的面罩标签



可调内部填充系统创建自定义适合

同等产品舒适度最佳

RPB® Nova 3® 喷砂头盔是本行业最舒适的喷砂头盔之一，这要归功于其创造安全的自定义适合的铸造可调节内部填充系统，该系统可以均匀分散重量，以降低疲劳程度。配有流线型气流系统，可以降低镜片雾化和消除头部寒气，通过将空气引导到呼吸区-Nova 3®可以让用户在舒适状态下喷砂工作时间更久。

设计安全

RPB® Nova 3® 形成了防止粉尘、磨料和颗粒物进入头盔的完整屏障，还配有放置磨料和粉尘进入头盔的披肩夹子。

得益于光学设计水平的提高，Nova 3®具有大全景窗口，可提供最佳下视和周边视觉Nova 3® 采用NIOSH、ANSI Z87.1 - 2010+和ANSI Z89.1 - 2012第1类 C级标准等全球最高行业标准进行测试，令您彻底放松。

优化生产率

用户只有不断喷砂，才能获得盈利。因此，RPB® Nova 3®单独预折叠面罩标签，确保每次只撕下一个镜片，每天每个喷砂工节省了45分钟。

产品特点

	Nova 1®	Nova 2000®	Nova 3®
轻质、耐磨、坚韧头盔外壳	■	■	■
“适合和节省™”可撕镜片系统	■	■	■
流线型空气系统可降低镜片雾化和消除头部寒气	■	■	■
外部、中间（可选）及内部镜片	■	■	■
可更换隔音泡填充	■	■	■
防止磨料和粉尘进入	■	■	■
低流量指示器	■	■	■
大型拱窗，以获得最佳能见度		■	■
重量分布均匀，防止疲劳程度		■	■
一键点击，即可完成内部镜片更换			■
棘轮可调填充系统创建自定义适合			■
可选通讯系统	Nova 1® Talk™	Nova 2000® Talk™	Nova 3® Talk™
可选头盔灯光系统			L4™ 灯光系统

零件料号

零件料号	产品描述
MT371150	Nova 3®喷砂头盔（CE认证）配有恒流量阀和尼龙呼吸器披肩-面向全球市场
MT370250	Nova 3®喷砂头盔（NIOSH认证）配有恒流量阀和尼龙呼吸器披肩-面向北美市场

Nova 3®卫生套件

RPB® Nova 3®卫生套件有各种尺寸可供选择，包括新型头垫、颈部靠枕、边部填充、边部填充盖和两个缓解头盔疲劳的酒精棉片。

零件料号

零件料号	产品描述
MT3736A05	Nova 3®卫生套件，尺寸A-05
MT3736A10	Nova 3®卫生套件，尺寸A-10
MT3736A15	Nova 3®卫生套件，尺寸A-15
MT3736A20	Nova 3®卫生套件，尺寸A-20



Nova 3®卫生套件

Nova 3®披肩和上衣

零件料号

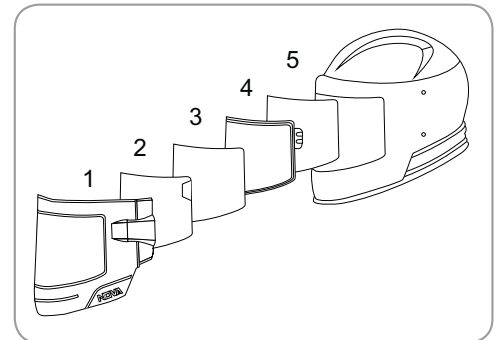
零件料号	产品描述
MT3750	Nova 3®尼龙呼吸器披肩
MT3751	Nova 3®其它长度的尼龙呼吸器披肩
MT3752	Nova 3®皮革呼吸器披肩
MT3753	Nova 3®其它长度的皮革呼吸器披肩
MT3754	Nova 3®喷砂上衣- XL
MT3755	Nova 3®喷砂上衣- XXL
MT3759	Nova 3®披肩盖带
MT07900	Nova 3®可调头托



Nova 3®镜片系统

零件料号

ID	零件料号	产品描述
1	MT3726	Nova 3®面罩套件 (包括铰链和门锁)
2	MT3725	Nova 3®可撕镜片 (x50)
3	MT3724	Nova 3®外部镜片 (x50)
4	MT3723	Nova 3®内部镜片框架
5	MT3722	Nova 3®内部镜片 (x10)
6	MT3721	Nova 3®内部垫圈
	MT37278	Nova 3®面罩安装套件
	MT37272	Nova 3®铰锁
	MT30269	Nova 3®盒式镜片 (x25)



Nova 3®喷砂头盔备件

零件料号

零件料号	产品描述	零件料号	产品描述
MT3730	Nova 3®填充连接头 (左和右)	MT3733	Nova 3®边部填充盖子，尺寸 (x5)
MT3731	Nova 3®边部填充框架 (左和右)	MT3733TK	Nova 3® Talk™边部填充盖子，尺寸 (x5)
MT3732A05	Nova 3®边部填充泡沫和盖子，尺寸 A-05	MT3734	Nova 3®头部内衬套件 (包括MT37341)
MT3732A10	Nova 3®边部填充泡沫和盖子，尺寸 A-10	MT37341	Nova 3®头部内衬夹子 (x4)
MT3732A15	Nova 3®边部填充泡沫和盖子，尺寸 A-15	MT3735	Nova 3®头部内衬泡沫填充
MT3732A20	Nova 3®边部填充泡沫和盖子，尺寸 A-20	MT37351	Nova 3®颈部靠垫
MT03102	恒流阀		

L4™ 灯具



适用于Nova 3®的L4™灯具

适用于在水槽和其它光线稀缺的密闭空间内工作的喷砂工。该灯可以牢固安装在RPB®Nova 3®呼吸器的顶部，为操作者提供任何位置的光线。

零件料号	
零件料号	产品描述
MT09520G	L4™头盔喷砂灯具组件-面向全球市场
MT09520	L4™灯具装配夹
MT09522	L4™灯具外部镜片 (x10)
MT09524	L4™灯具线缆
MT09525	L4™灯具电池充电器
MT095322	L4™灯具电池组

C40™ 气候控制



C40™ 气候控制

RPB® C40™气候控制装置方便用户轻松完成从加热到冷却模式的切换，确保最佳舒适度。

零件料号	
零件料号	产品描述
MT03502	RPB® C40™气候控制装置- (CE认证) 面向全球市场

Nova 3® Talk™



Nova 3® Talk™

RPB® Nova 3® Talk™是一种理想的无线通讯系统，适用于水槽、造船厂、水塔和难以进入区域的全体工作人员。

零件料号	
零件料号	产品描述
MT09903	Nova 3® Talk™ -头盔内部通讯系统升级套件
MT09930	适用于双插头无线电的摩托罗拉 (Motorola) 连接电缆
MT09931	适用于多插头无线电的摩托罗拉 (Motorola) 连接电缆
MT09932	适用于多插头无线电的摩托罗拉 (Motorola) 连接电缆
MT09933	适用于双插头无线电的凯伍德 (Kenwood) 连接电缆
MT09934	适用于多插头无线电的摩托罗拉 (Motorola) 连接电缆
MT09935	适用于单插头无线电的摩托罗拉 (Motorola) 连接电缆
MT09936	适用于多插头无线电的凯伍德 (Kenwood) 连接电缆
MT09937	摩托罗拉 (Motorola) 连接电缆 (x10连接头)
MT09938	适用于VX-261无线电的Nova Talk™ 电缆
MT09939	适用于Apex Icom IC-F4002无线电的Nova Talk™ 电缆

Nova 3®流量控制阀和呼吸管



Nova 3®流量控制阀

带带子的RPB® Nova 3®流量控制阀，将空气过滤器所供应的氧气跟Nova 3®头盔的呼吸管相连。

零件料号	
零件料号	产品描述
MT2016CE	流量控制阀面向全球市场
MT2021B	Nova 3®呼吸管
MT3729	Nova 3®进气口套件
MT37292	Nova 3®低流量指示器适配器
MT2022	流量控制阀带配有带扣