

Sicherheit und Komfort sind die beiden Schlagworte, wenn es um Strahlhelmdesign geht, und das Nova-Strahlhelmsortiment gewinnt in beiden Kategorien. Alle unsere Helme wurden für Ihren Komfort und Ihre Sicherheit entwickelt; sie sind leicht, strahlmittelfest und mit einer robusten Helmschale konstruiert.

Unsere Strahlhelme erfüllen die Normen ISO 9001, CE und NIOSH, bieten Gehör- und Augenschutz und sind ideal für Ihre Sicherheitserfordernisse geeignet.

## Strahlhelmvergleich



**NOVA 1®**

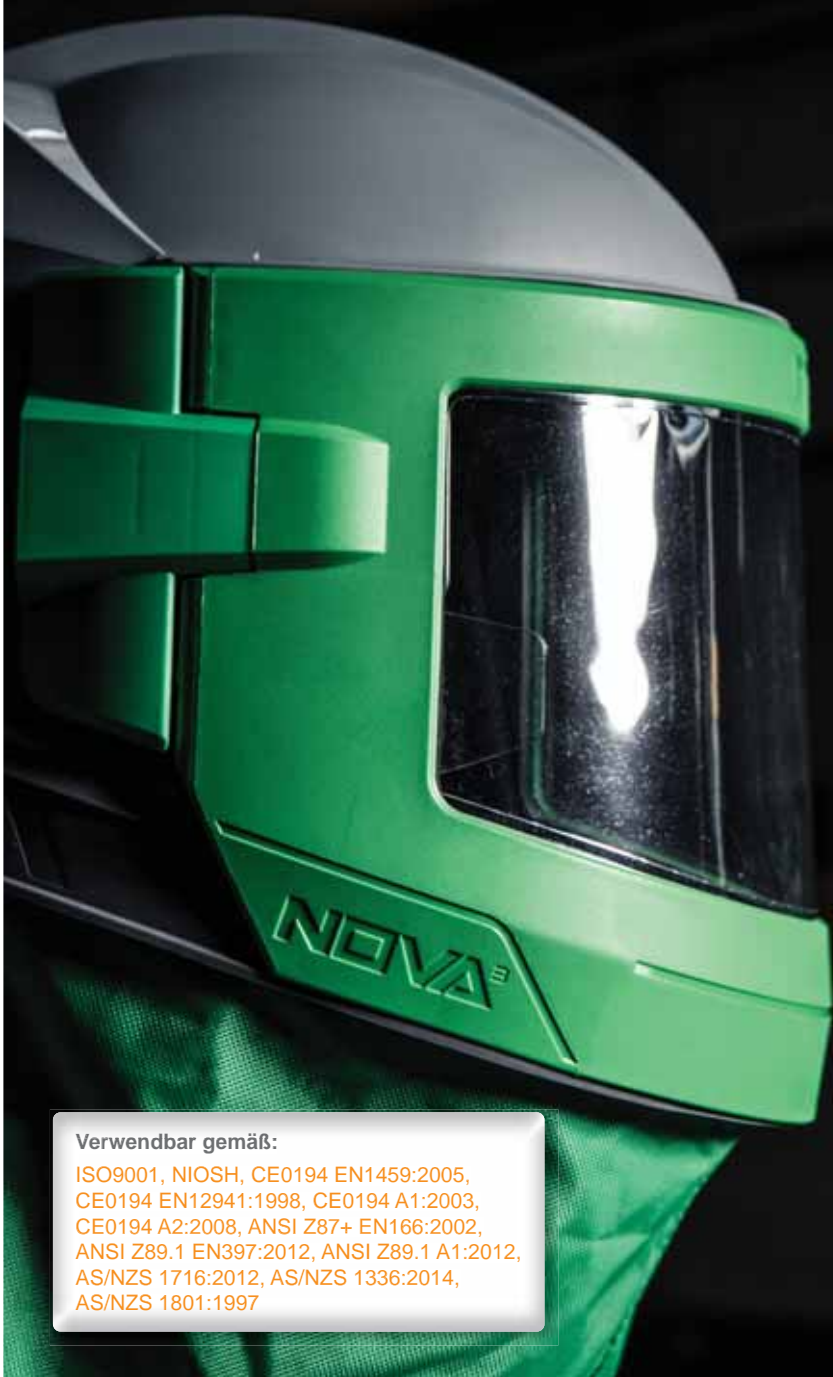
**NOVA 2000®**

**NOVA 3®**

<b>Luftzufuhr</b>	Zuluftrespirator	Zuluftrespirator	Zuluftrespirator
<b>Zubehör</b>	Nova 1® Talk™	Nova 2000® Talk™	Nova 3® Talk™ L4™ Licht
<b>Kopfschutz</b>	■	■	■
<b>Gehörschutz</b>	■	■	■
<b>Augenschutz</b>	■	■	■
<b>Umhangtypen</b>	Nylon-, Leder- und Strahljacke	Nylon-, Leder- und Strahljacke	Nylon-, Leder- und Strahljacke
<b>Schutzfaktor</b>	1.000	1.000	1.000
<b>Verwendbar gemäß:</b>			
ISO 9001	■	■	■
NIOSH	■	■	■
CE0194	EN12941:1998, A1:2003, A2:2008	EN1459:2005	EN1459:2005, EN12941:1998, A1:2003 A2:2008
ANSI Z87+	EN166:2002	EN166:2002	EN166:2002
ANSI Z89.1	EN397:2012, A1:2012	EN397:2012, A1:2012	EN397:2012, A1:2012
AS/NZS	1716:2012	1716:2012	1716:2012, 1336:2014, 1801:1997

**RPB® Nova 3®-Strahlhelme** - stark, robust, haltbar und komfortabel;  
für ultimative Leistung.

*Der RPB® Nova 3®-Strahlhelm kann Ihnen mit seinem  
„Fit and Save™“-Abreiblinsensystem täglich bis zu 45  
Minuten Zeit sparen.*



- Widerstandsfähige Helmschale
- Großes Panoramafenster für optimale Sicht nach unten und zur Seite
- Balgdichtung für kompletten Schutz vor Staub und Partikeln
- Optimiertes Luftsystem, das die Luft zur Atemzone leitet, das Beschlagen der Linse und das Unterkühlen des Kopfs verhindert
- Polstersystem mit Ratscheneinstellung für eine sichere, persönliche Passform
- Abnehmbares Visier für den effizienten Linsenaustausch
- Druckknopfverschluss-Umhangdichtung stoppt das Eindringen von Strahlmittel und Staub in den Helm
- Großer, handschuhgerechter Verschluss, der leicht zu finden und zu bedienen ist
- Der im Helm untergebrachte Sechskantschlüssel ist das einzige zum Austausch aller Teile erforderliche Werkzeug

**Verwendbar gemäß:**

ISO9001, NIOSH, CE0194 EN1459:2005,  
CE0194 EN12941:1998, CE0194 A1:2003,  
CE0194 A2:2008, ANSI Z87+ EN166:2002,  
ANSI Z89.1 EN397:2012, ANSI Z89.1 A1:2012,  
AS/NZS 1716:2012, AS/NZS 1336:2014,  
AS/NZS 1801:1997

## Erstklassiger Komfort

Dank der einstellbaren Formpolsterung, die einen sicheren, persönlich angepassten Sitz schafft und das Gewicht zur Reduzierung von Ermüdungserscheinungen gleichmäßig verteilt, ist der RPB® Nova 3®-Strahlhelm einer der komfortabelsten auf dem Markt erhältlichen Strahlhelme. Mit dem optimierten Luftleitsystem, das das Beschlagen der Linse reduziert und das Unterkühlen des Kopfes eliminiert, indem es die Luft zur Atemzone leitet, können Sie mit dem Nova 3® komfortabel und länger strahlen.



Optimale Sicht nach unten und zur Seite

## Konstruktionsbedingte Sicherheit

Der RPB® Nova 3® schafft mit anknöpfbaren Capes eine vollständige Barriere, die das Eindringen von Staub, Strahlmittel und Partikeln in den Helm verhindert.

Das verbesserte optische Design des Nova 3® gewährleistet mit seinem großen Sichtfenster eine optimale Sicht nach unten und zur Seite. Der Nova 3® ist nach internationalen Industrienormen geprüft, einschließlich NIOSH, ANSI Z87.1 - 2010+ und ANSI Z89.1 - 2012 Typ 1 Klasse C, und ist somit vollkommen bedenkenlos verwendbar.



Abreißfolien auch mit Handschuhen zu wechseln

## Optimale Produktivität

Wenn Sie nicht strahlen, verdienen Sie kein Geld. Der RPB® Nova 3® ist deshalb mit einzeln vorgefalteten Visierlaschen versehen, damit Sie nur jeweils eine Linsenfolie abreißen und täglich bis zu 45 Minuten Zeit pro Strahler sparen.



Einstellbare Innenpolsterung für perfekten Sitz

Produkteigenschaften			
	Nova 1®	Nova 2000®	Nova 3®
Leichte, strahlmittelfeste, widerstandsfähige Helmschale	■	■	■
„Fit and Save“™-Abreißfolien	■	■	■
Optimiertes Luftleitsystem zum Verhindern des Beschlagens der Linse und Unterkühlen des Kopfes	■	■	■
Äußere, mittlere (optional) und innere Linsen	■	■	■
Austauschbare Lärmschutzpolsterung	■	■	■
Verhindert das Eindringen von Strahlmittel und Staub	■	■	■
Atemluftstromanzeige	■	■	■
Großes gekrümmtes Fenster für optimale Sicht		■	■
Gleichmäßige Gewichtsverteilung zur Verhinderung von Ermüdungserscheinungen		■	■
Austausch der inneren Linse mit nur einem Klick			■
Polstersystem mit Ratscheneinstellung für eine persönliche Passform			■
Optionales Kommunikationssystem	Nova 1® Talk™	Nova 2000® Talk™	Nova 3® Talk™
Optionales Helmlichtsystem			L4™ Lichtsystem

Bestellnummer	
Bestellnummer	Beschreibung
<b>MT371150</b>	Nova 3®-Strahlhelm - (CE) - Stromregelventil und Nylon-Respirator-Cape - für globale Märkte
<b>MT370250</b>	Nova 3® - Stromregelung, Nylon-Cape - für nordamerikanische Märkte (NIOSH)

## Nova 3® Hygienesets



Nova 3® Hygienesets

Hygienesets sind in einer Reihe von Größen erhältlich und umfassen einen neuen Kopfbezug, ein Nackenpolster, Seitenpolster, Seitenpolsterabdeckungen und zwei Alkoholtupfer zum Auffrischen des Helms.

### Bestellnummer

Bestellnummer	Beschreibung	Größe
<b>MT3736A05</b>	Nova 3® Hygienesets, Größe A-05	Groß
<b>MT3736A10</b>	Nova 3® Hygienesets, Größe A-10	Standard
<b>MT3736A15</b>	Nova 3® Hygienesets, Größe A-15	Mittel
<b>MT3736A20</b>	Nova 3® Hygienesets, Größe A-20	Klein

## C40™ Klimaregelung



C40™ Klimaregelung

Das RPB® C40™-Klimaregelungsgerät lässt den Anwender mühelos zwischen Heizen und Kühlen umschalten und gewährleistet optimalen Tragekomfort.

### Bestellnummer

Bestellnummer	Beschreibung
<b>MT03502</b>	C40™ Klimaregelungsgerät - (CE) Für alle Länder

## Heiß- und Kaltluftrohrbaugruppen



Kaltluftrohrbaugruppe

Die Kaltluftrohrbaugruppe kühlt die Respiratoren zugeführte Atemdruckluft um bis zu 18 °C (32 °F) und die Heißluftrohrbaugruppe erwärmt die Respiratoren zugeführte Atemdruckluft um bis zu 17 °C (30 °F) und trägt so zur Optimierung des Tragekomforts und zur Steigerung der Produktivität bei. Ideal für die Verwendung unter heißen Klimabedingungen geeignet und mit einem Luftstromregler ausgestattet, der dem Träger das Anpassen der Luftabgabe an seine Erfordernisse ermöglicht.



Heißluftrohrbaugruppe

### Bestellnummer

Bestellnummer	Beschreibung
<b>MT400001CE</b>	Kaltluftrohrbaugruppe (CE) - für alle Länder
<b>MT400020CE</b>	Heißluftrohrbaugruppe (CE) – für den globalen Markt

## Nova 3® Capes und Jacken



### Bestellnummer

Bestellnummer	Beschreibung
<b>MT3750</b>	Nova 3® Nylon-Respirator-Cape
<b>MT3751</b>	Nova 3® Extralanges Nylon-Respirator-Cape
<b>MT3752</b>	Nova 3® Leder-Respirator-Cape
<b>MT3753</b>	Nova 3® Extralanges Leder-Respirator-Cape
<b>MT3754</b>	Nova 3® Strahljacke – XL
<b>MT3755</b>	Nova 3® Strahljacke – XXL
<b>MT3759</b>	Nova 3® Cape-Abdeckband
<b>MT07900</b>	Nova 3® Verstellbare Kopfstütze für Helm

## Nova 3® Stromregelventil und Atemschlauch



Nova 3® Stromregelventil und Atemschlauch

Das RPB® Nova 3®-Stromregelventil mit Gürtel verbindet die Luftzufuhr vom Luftfilter mit dem Atemschlauch des Nova 3®-Helms.

### Bestellnummer

Bestellnummer	Beschreibung
<b>MT2016CE</b>	Stromregelventil - für alle Länder
<b>MT2021B</b>	Nova 3® Atemschlauch
<b>MT3729</b>	Nova 3® Lufteinlassset
<b>MT37292</b>	Nova 3® Adapter für Atemluftstromanzeige
<b>MT2022</b>	Stromregelventilgürtel inklusive Schnallen
<b>MT03102</b>	Stromregelventilbaugruppe - CE

## L4™ Licht

Ideal zum Strahlen in Tanks und anderen beengten, schlecht beleuchteten Räumen. Das Licht wird sicher oben am RPB® Nova 3®-Respirator befestigt, so dass das Blickfeld des Strahlers immer beleuchtet ist.



L4™ Licht auf Nova 3®

### Bestellnummer

Bestellnummer	Beschreibung
<b>MT09520G</b>	L4™ Strahlhelm-Lichtbaugruppe - für alle Länder
<b>MT09512</b>	L4™ Light mit Gurt und Halterung (inklusive MT09520)
<b>MT09520</b>	L4™ Lichtbefestigungsklemme
<b>MT09522</b>	L4™ Äußere Lichtlinse (x10)
<b>MT09525</b>	L4™ Licht-Ladegerät
<b>MT09021UK</b>	L4™ Light-Stromkabel - UK
<b>MT09021EU</b>	L4™ Light-Stromkabel - EU
<b>MT09021AU</b>	L4™ Light-Stromkabel - AU
<b>MT095322</b>	L4™ Licht-Akkupack

## Nova 3® Talk™

RPB® Nova 3® Talk™ ist ein kabelloses Kommunikationssystem, das ideal für Arbeitstrupps geeignet ist, die an Tanks, in Schiffswerften, Wassertürmen und an anderen schwer zugänglichen Orten arbeiten.



Nova 3® Talk™

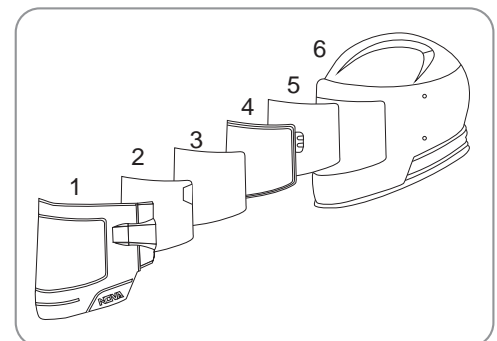
### Bestellnummer

Bestellnummer	Beschreibung
<b>MT09903</b>	Nova 3® Talk™ - Nachrüstsatz für die helminterne Kommunikation
<b>MT09930</b>	Motorola Verbindungskabel für Zwei-Pin-Funkgeräte
<b>MT09931</b>	Motorola Verbindungskabel für Multi-Pin-Funkgeräte
<b>MT09932</b>	Motorola Verbindungskabel für Multi-Pin-Funkgeräte
<b>MT09933</b>	Kenwood Verbindungskabel für Zwei-Pin-Funkgeräte
<b>MT09934</b>	Motorola Verbindungskabel für Multi-Pin-Funkgeräte
<b>MT09935</b>	Motorola Verbindungskabel für Ein-Pin-Funkgeräte
<b>MT09936</b>	Kenwood Verbindungskabel für Multi-Pin-Funkgeräte
<b>MT09937</b>	Motorola Verbindungskabel (x10 Stecker)
<b>MT09938</b>	Nova Talk™ Kabel für VX-261-Funkgerät
<b>MT09939</b>	Nova Talk™ Kabel für Apex Icom IC-F4002-Funkgerät

## Nova 3® Linsensystem

### Bestellnummer

ID	Bestellnummer	Beschreibung
1	<b>MT3726</b>	Nova 3® Visier (inklusive Scharnier und Verschluss)
2	<b>MT3725</b>	Nova 3® Abreißlinse (x50)
3	<b>MT3724</b>	Nova 3® Äußere Linse (x50)
4	<b>MT3723</b>	Nova 3® Innerer Linsenrahmen
5	<b>MT3722</b>	Nova 3® Innere Linse (x10)
	<b>MT30267</b>	Nova 3® getönte innere Linse (x10)
6	<b>MT3721</b>	Nova 3® Innere Dichtung
	<b>MT37278</b>	Nova 3® Visiermontagesatz
	<b>MT37272</b>	Nova 3® Scharnierschloss
	<b>MT30269</b>	Nova 3® Kassetten-Linse, 5 Abreißvisierfolien und 1 äußere Linse (x20)



## Nova 3® Strahlhelmersatzteile

### Bestellnummer

Bestellnummer	Beschreibung	Bestellnummer	Beschreibung
<b>MT3730</b>	Nova 3® Polsterverbinder (links und rechts)	<b>MT3733</b>	Nova 3® Seitenpolsterabdeckungen (x5)
<b>MT3731</b>	Nova 3® Seitenpolsterrahmen (links und rechts)	<b>MT3733TK</b>	Nova 3® Talk™ Seitenpolsterabdeckungen (x5)
<b>MT3732A05</b>	Nova 3® Seitenpolsterschaum und Abdeckungen, Größe A-05	<b>MT3734</b>	Nova 3® Kopfbezugsatz (inklusive MT37341)
<b>MT3732A10</b>	Nova 3® Seitenpolsterschaum und Abdeckungen, Größe A-10	<b>MT37341</b>	Nova 3® Kopfbezugschellen (x4)
<b>MT3732A15</b>	Nova 3® Seitenpolsterschaum und Abdeckungen, Größe A-15	<b>MT3735</b>	Nova 3® Kopfbezug-Schaumpolster
<b>MT3732A20</b>	Nova 3® Seitenpolsterschaum und Abdeckungen, Größe A-20	<b>MT37351</b>	Nova 3® Nackenpolster