

## Elcometer RCV4000

Fernbedienungs-  
ventil

RCV4000-Fernbedienungsventile von Elcometer dienen zur sicheren Druckbeaufschlagung und Entlüftung von Strahlgeräten mittels eines Totmannschalters an der Strahldüse.

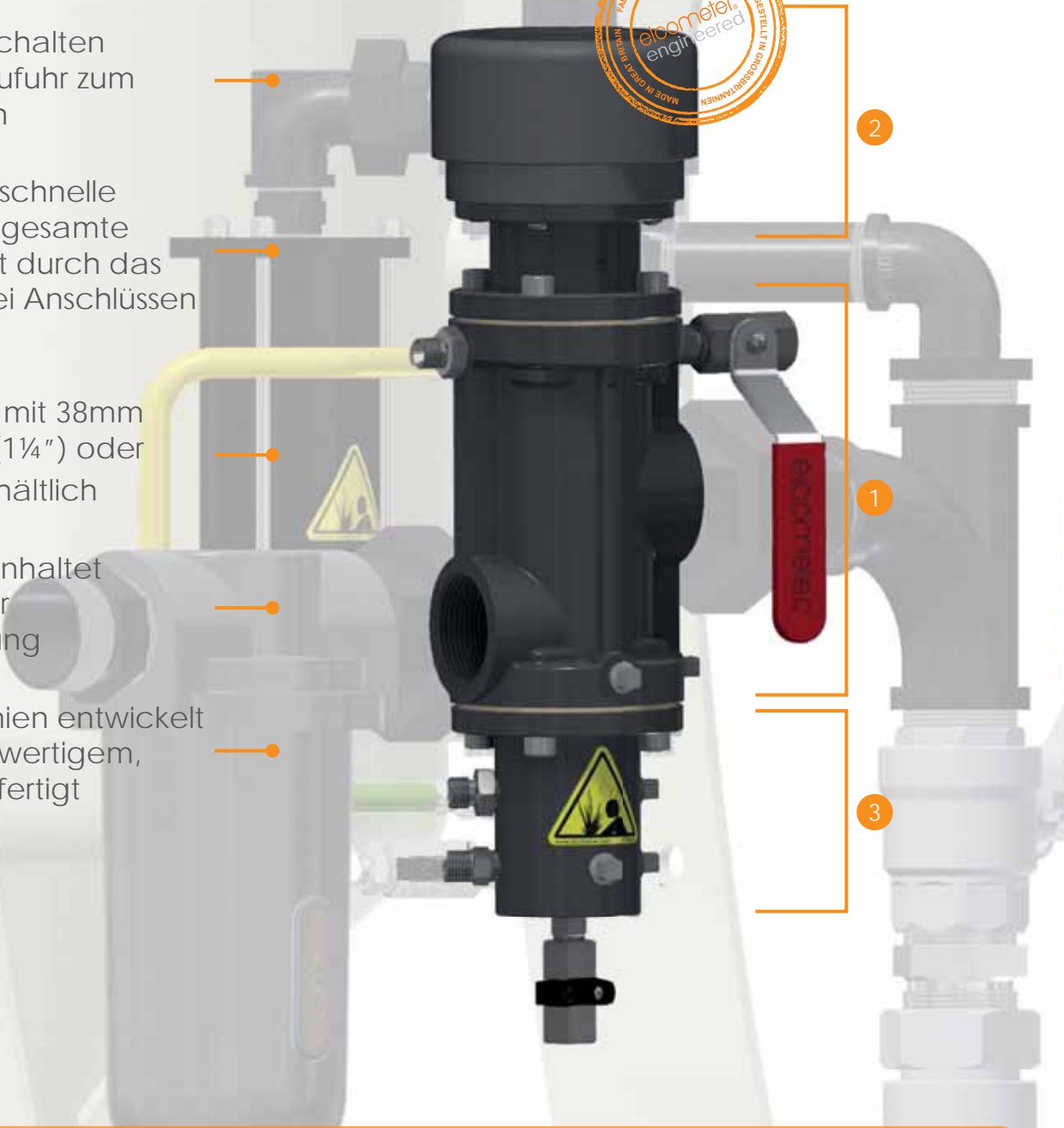
Schnelles Abschalten der Druckluftzufuhr zum Strahlschlauch

Einfache und schnelle Wartung; das gesamte RCV-System ist durch das Lösen von zwei Anschlüssen entfernbar

In Ausführung mit 38mm (1½"), 32mm (1¼") oder 19mm (¾") erhältlich

RCV4000+ beinhaltet Luftverteiler für Zusatzausrüstung

In Großbritannien entwickelt und aus hochwertigem, Aluminium gefertigt



Das Elcometer RCV4000+ setzt sich aus 3 Komponenten zusammen:

1 Steuerventil

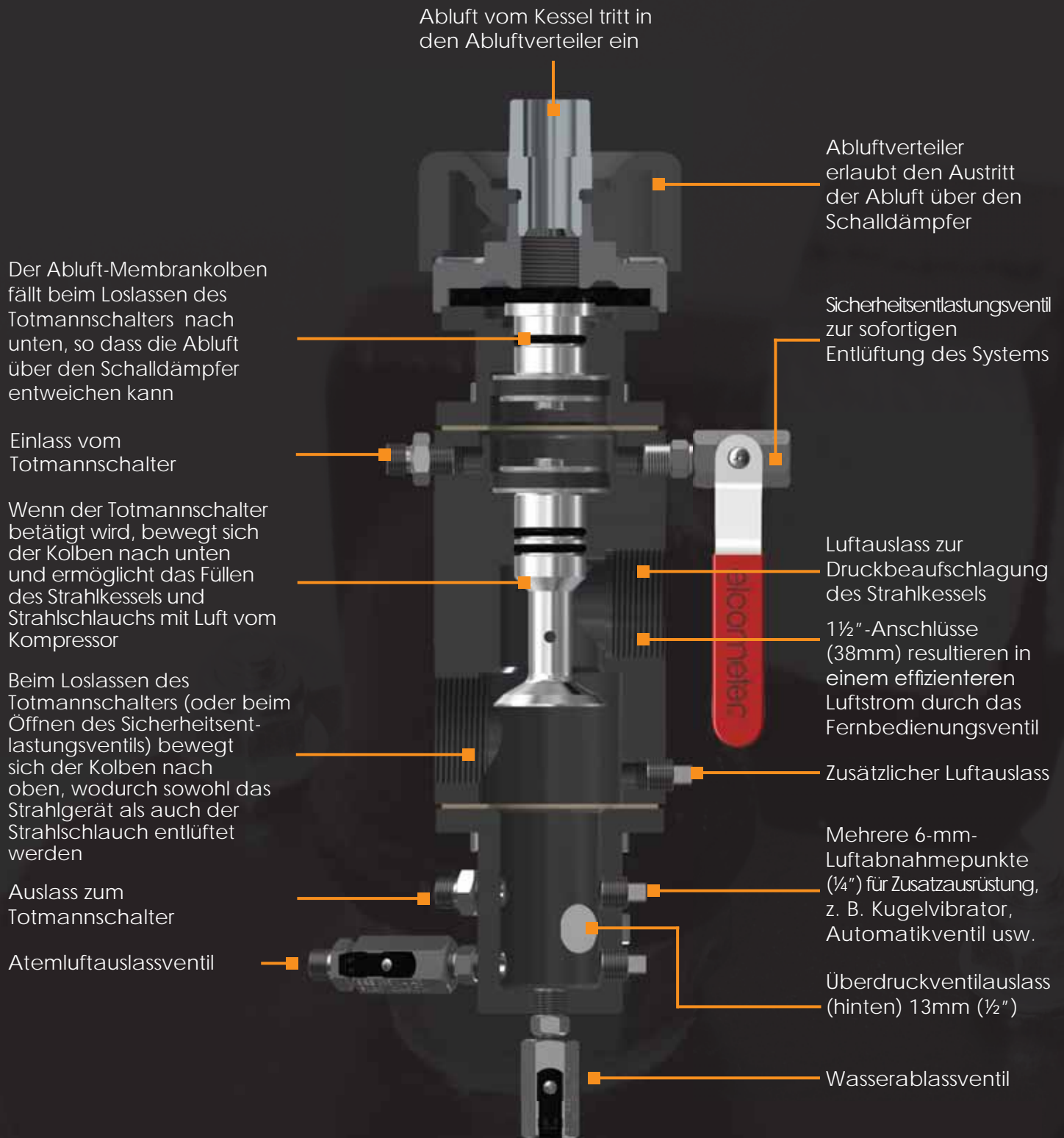
2 Ablassventil

3 Luftverteiler

## Elcometer RCV4000

### Fernbedienungs-ventil

Dank der technologisch führenden Reihe von RCV4000-Druckluft-Fernbedienungsventilen sind unsere Elcometer-Strahlgeräte sicher an der Düse regelbar und ermöglichen eine präzise Kontrolle bei maximaler Effizienz.



Das RCV4000 Fernbedienungsventil von Elcometer ist mit allen Strahlgeräten mit Fernbedienungsventilanschlüssen kompatibel und zeichnet sich durch seine hohe Leistung, Zuverlässigkeit und leichte Wartbarkeit im Feld aus.

## Sichere Kontrolle

Das mit einem Totmannschalter verwendete Elcometer RCV4000 mit Sofortstart-/stopp ermöglicht Ihnen die sichere Kontrolle über den Strahlstrom an der Düse.



## Leistung unter Druck

Das technologisch führende Elcometer-Fernbedienungsventil RCV4000+ mit einem Durchmesser von 1½" (38mm) reduziert den Druckverlust anhand der Optimierung der Luftstromeffizienz durch das Ventil.



## Schnell

Das robuste, integrierte Ablassventil mit verstärktem Kniestück gewährleistet das schnelle und sichere Abschalten. Der haltbare Elcometer-Abbluffschalldämpfer fängt kleine in der Luft enthaltene Strahlmittelpartikel ab, die beim Entlüften des Strahlgeräts austreten.



## Leichte Wartung

Keine Strahlarbeit, kein Verdienst – deshalb ist das RCV4000 Fernbedienungsventil von Elcometer unglaublich leicht zu warten und das gesamte System kann durch das Lösen von nur zwei Verbindungen ausgetauscht werden. So können Sie Ihre Strahlarbeiten fortsetzen, während die Baugruppe gewartet wird.



## Universell

Das Elcometer RCV4000 ist nicht nur mit den Strahlgeräten von Elcometer kompatibel, dank seiner universellen Passform lässt es sich problemlos an alle Strahlgeräte anschließen, die Fernbedienungsventile verwenden.

## Elcometer RCV4000+ Fernbedienungsventil

## Elcometer RCV4000+



Elcometer RCV4000+  
mit Luftverteiler

Das Fernbedienungsventil RCV4000+ kombiniert zwei Ventile in einer Einheit; der untere Teil regelt den Drucklufteinlass und der obere den Abluftauslass für die aus dem Strahlgerät austretende Luft.

Am unteren ‚Lufteinlass‘ mit einem 38-mm-Anschluss (1½“) wird der Einheit ein konstanter Druckluftstrom zugeführt. Die Luft wird dann über den ‚Luftauslass‘ mit 38-mm-Anschluss (1½“) dem Strahlgerät und dem Strahlschlauch zugeführt. Die Regelung erfolgt über einen Druckluft-Totmannschalter, der an den seitlich am Ventil befindlichen 6-mm-Ein- und -Auslässen angeschlossen ist. Der Totmannschalter ist mit der Einheit über zwei Luftschläuche (Doppelschlauch) verbunden.

Beim Schließen des Totmannschalters werden die beiden Ventile gleichzeitig aktiviert. Beim Loslassen des Totmannschalters wird das RCV4000+ sofort entlastet. Das Strahlgerät kann auch durch Öffnen des roten Sicherheitsentlastungsventils am RCV4000-Ventilkörper entlüftet werden. Dies hat die Wirkung eines Not-Aus-Schalters für das System.

Das Elcometer RCV4000+ ist mit einem integrierten Luftverteiler mit mehreren Auslässen ausgestattet, um Ihnen den Anschluss von Zusatzausrüstung, zum Beispiel einem Manometer zur Überwachung des Luftdrucks, Kugelvibratoreinheiten zur Verflüssigung des Strahlmittelstroms sowie der Luftversorgung für Ihren Atemluftfilter und Überdruckventil zu ermöglichen.

In 3 Ausführungen erhältlich: ¾“ (19mm) zur Verwendung mit dem Elcometer 1020 Strahlgerät, 1½“ (38mm) zur Verwendung mit größeren Elcometer-Strahlgeräten und 1¼“ (32mm) zur Verwendung mit anderen Strahlgeräten.

### Bestellnummern

Bestellnummer	Beschreibung
<b>RCV4000P-75B</b>	¾“ (19mm) RCV4000+ Fernbedienungsventil zur Verwendung mit Elcometer 1020 Strahlgeräten
<b>RCV4000P-150B</b>	1½“ (38mm) RCV4000+ Fernbedienungsventil zur Verwendung mit anderen Elcometer-Strahlgeräten
<b>RCV4000P-125B</b>	1¼“ (32mm) RCV4000+ Fernbedienungsventil

## Elcometer RCV4000 Fernbedienungsventil

## Elcometer RCV4000



Das ausfallsichere Elcometer RCV4000 Fernbedienungsventil mit Grundplatte und Wasserabscheideventil ermöglicht Ihnen das sichere und schnelle Be- und Entlüften eines Strahlgeräts.

Es ist universell ausgelegt und lässt sich an allen Strahlgeräten mit einem Anschluss für ein Fernbedienungsventil anschließen, was bedeutet, dass Sie die Vorteile der hohen Förderleistung und des schnellen Ansprechverhaltens nutzen können, ohne das gesamte Strahlgerät austauschen zu müssen.

### Bestellnummern

Bestellnummer	Beschreibung
<b>RCV4000-125B</b>	1¼“ (32mm) RCV4000 Fernbedienungsventil

## Elcometer RCV4000

## Elcometer RCV4000 Luftablassdeckel

Der hoch leistungsfähige Elcometer RCV4000 Luftablassdeckel ermöglicht das schnelle und sichere Entlüften des Strahlgeräts, indem es die Druckluft über den Schalldämpfer entweichen lässt. Da er mit vier Schrauben am Fernbedienungsventil angeschlossen ist, ermöglicht Ihnen die einzigartige Konstruktion das Ausrichten des Schalldämpfers.



### Bestellnummern

Bestellnummer	Beschreibung
<b>MT28591</b>	Elcometer RCV4000 Luftablassdeckelbaugruppe

### Ersatzteile

Bestellnummer	Beschreibung
<b>MT28590</b>	Elcometer RCV4000 Luftablassventil

## Elcometer RCV4000

## Elcometer RCV4000 Luftverteiler

Die einzigartige Bauform des Elcometer RCV4000 Luftverteilers bietet Anwendern mehr Luftanschlüsse für den Betrieb von Zusatzausrüstung, wie zum Beispiel Luftfiltern, sowie den Anschluss von Druck-Manometern und Überdruckventilen. Darüber hinaus verhindert er die Ansammlung von Feuchtigkeit an den Kolben des RCV.

- 4 x 6-mm-Luftauslässe (1/4")
- 1 x 13-mm-Überdruckventilanschluss (1/2") (für unsere geprüften Überdruckventile siehe Seite 4-2)



### Bestellnummern

Bestellnummer	Beschreibung
<b>MT28604</b>	Elcometer RCV4000 Luftverteilerbaugruppe

## Elcometer RCV4000

## Elcometer RCV4000 Grundplatte

Die für die Verwendung mit dem Elcometer RCV4000 Fernbedienungsventil entwickelte Grundplatte wird anstelle des Luftverteilers unten am Fernbedienungsventil angeschlossen.



### Bestellnummern

Bestellnummer	Beschreibung
<b>MT30084</b>	Elcometer RCV4000 Grundplatte

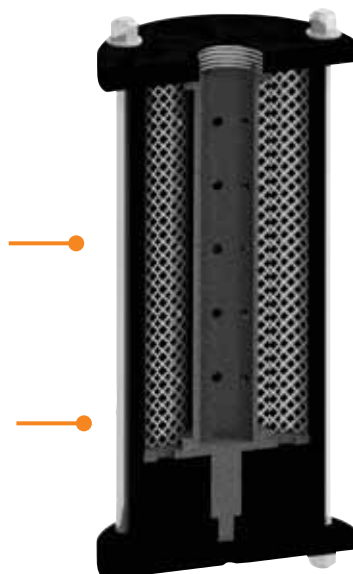
## Elcometer RCV4000 Schalldämpfer

## Elcometer RCV4000

Der **Elcometer RCV4000 Schalldämpfer** reduziert den Schallpegel der aus dem Strahlgerät austretenden Druckluft.

Robuster Schalldämpfer mit einer Auswahl an Kunststoff- oder Metall-Schalldämpferpatronen

Für Wartungsarbeiten einfach und schnell auseinanderzubauen



### Bestellnummern

Bestellnummer	Beschreibung
<b>MT28597</b>	Elcometer RCV4000 Schalldämpfer, komplett mit Kunststoff-Schalldämpferpatrone

### Ersatzteile

Bestellnummer	Beschreibung
<b>MT28598</b>	Ersatz-Schalldämpferpatrone - Kunststoff
<b>MT30028</b>	Ersatz-Schalldämpferpatrone - Metall
<b>MT28599</b>	Verstärktes 3/4"-Kniestück (19mm)

## Elcometer RCV4000 Ein- und Auslass-T-Stück

## Elcometer RCV4000



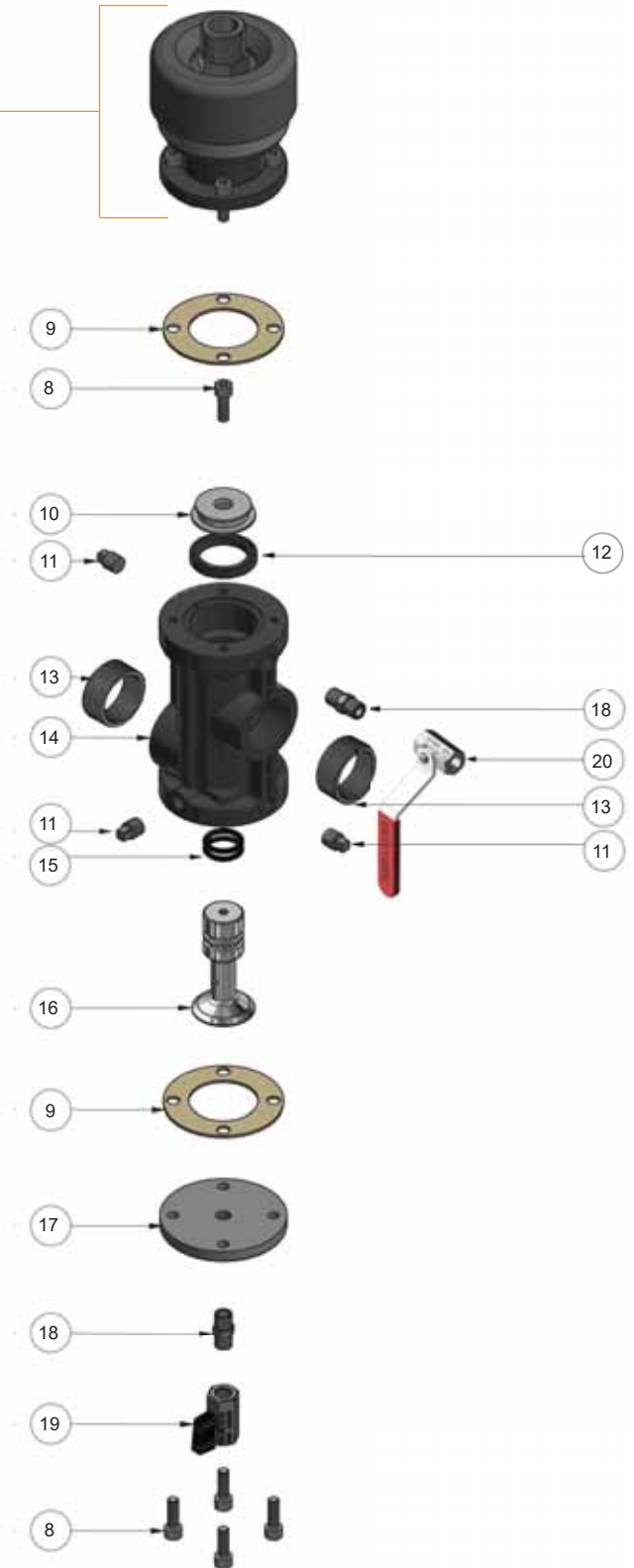
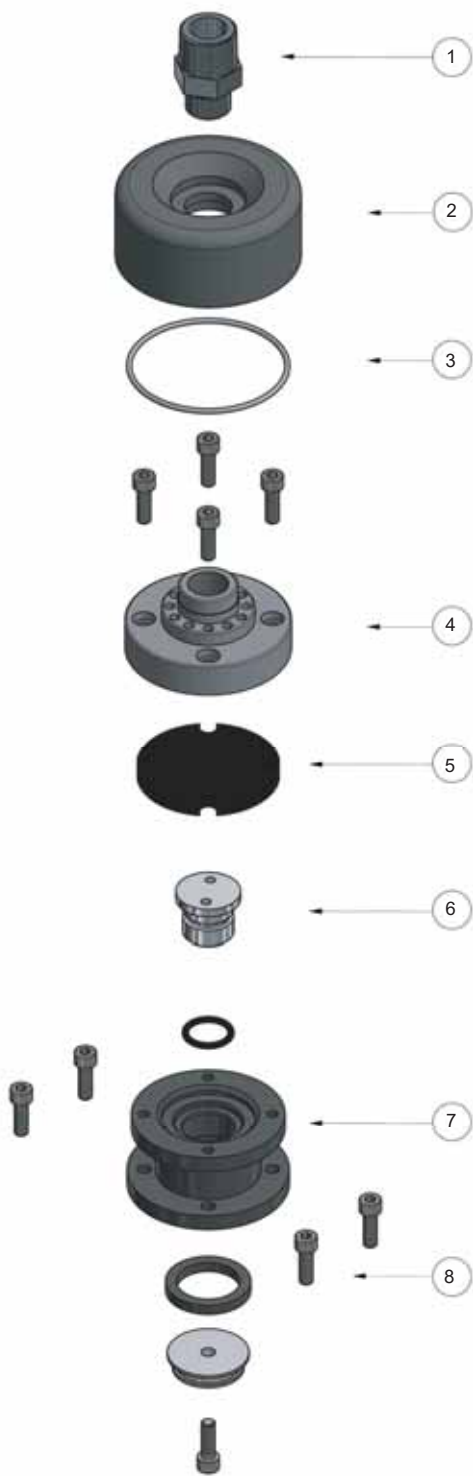
Die Elcometer Ein- und Auslass-T-Stücke sind mit einem Verschleißplatten-Opfereinsatz ausgestattet, der sekundenschnell austauschbar ist, damit Sie nicht das gesamte T-Stück ersetzen müssen.

### Bestellnummern

Bestellnummer	Beschreibung
<b>MT29680</b>	1"-Ein- und Auslass-T-Stück (25mm) (komplett mit Auslassstopfen MT29681)
<b>MT29681</b>	Ersatz-Auslassstopfen

Elcometer RCV4000 Exhaust Manifold

Elcometer RCV4000 Remote Control Valve



## Elcometer RCV4000 Fernbedienungsventil

### Bestellnummern

Bestellnummer	Beschreibung
<b>MT28591</b>	Elcometer RCV4000 Luftablassdeckelbaugruppe
<b>RCV4000-125B</b>	Fernbedienungsventil, 1,25" RCV4000
<b>RCV4000P-75B</b>	0,75" RCV4000+ Fernbedienungsventil zur Verwendung mit Elcometer 1020 Strahlgeräten
<b>RCV4000P-150B</b>	1,50" RCV4000+ Fernbedienungsventil zur Verwendung mit allen anderen Elcometer-Strahlgeräten
<b>RCV4000P-125B</b>	1,25" RCV4000+ Fernbedienungsventil RCV4000
<b>MT28604</b>	Elcometer RCV4000 Luftverteilerbaugruppe

### Ersatzteile

Artikel	Bestellnummer	Beschreibung
1	<b>MT30022</b>	Doppelnippel, 3/4" BSP auf 1" BSP, männlich
2	<b>MT30023</b>	Entlüftungsverteiler (BSP)
3	<b>KIT 1</b>	O-Ring BS4518 89,5 ID x 3,0
4	<b>MT30024</b>	Obere Abdeckung (BSP)
5	<b>KIT 1</b>	Gummiventilsitz
6	<b>MT30025</b>	Entlüftungsventil
7	<b>MT30026</b>	Entlüftungszylindergehäuse
8	<b>KIT 2</b>	Innensechskantschrauben, M8 x 25, (x8)
9	<b>KIT 1</b>	Dichtung, 90mm AD x 52 ID x 2mm dick, (x2)
10	<b>MT30081</b>	Kolben
11	<b>MT28596</b>	Vierkantstopfen, 1/4" BSP, ST/ST, (x2)
12	<b>KIT 1</b>	Kolbenlippendichtung, 38 x 50 x 6, (x2)
13	<b>MT28594</b>	Reduzierbuchse, 1 1/2" x 1 1/4" BSP
14	<b>MT30082</b>	Fernbedienungsventilkörper
15	<b>KIT 1</b>	O-Ring, 3,53 x 23,29 ID, (x3)
16	<b>MT30083</b>	Einlassventil
17	<b>MT30084</b>	Grundplatte (BSP)
18	<b>MT30085</b>	Doppelnippel, 1/4" BSP, männlich
19	<b>MT28619</b>	HD-Kugelhahn, 1/4", männlich, schwarzer Griff
20	<b>MT29656</b>	HD-Kugelhahn, 1/4", weiblich, rot
21	<b>MT30086</b>	Doppelnippel mit 60° Dichtkegel 1/4"
22	<b>MT30087</b>	RCV-Verteiler
23	<b>MT30099</b>	Stopfen, 1/2" BSP
-	<b>KIT 3</b>	Inbusschlüssel
-	<b>KIT 3</b>	RCV-Werkzeug
-	<b>MT30055</b>	RCV-Wartungsset 1 (enthält Artikel 3, 5, 9, 12 und 15)
-	<b>MT30056</b>	RCV-Wartungsset 2 (enthält Artikel 8)
-	<b>MT30072</b>	RCV-Wartungsset 3
-	<b>MT28605</b>	RCV-Wartungsset 4 (enthält Artikel 11 und 23)





## Elcometer RCV4000

## Schalldämpfer

### Bestellnummern

Bestellnummer	Beschreibung
<b>MT28597</b>	Elcometer Standard-Schalldämpferbaugruppe

### Ersatzteile

Artikel	Bestellnummer	Beschreibung
1	<b>KIT 1</b>	Hutmutter, M6, (x6)
2	<b>KIT 1</b>	Unterlegscheibe, M6, (x6)
3	<b>MT30027</b>	Schalldämpfer, obere Abdeckung, BSP
4	<b>MT28598</b>	Schalldämpferpatrone, Kunststoff
-	<b>MT30028</b>	Schalldämpferpatrone, Metall
5	<b>MT30029</b>	Schalldämpfergehäuse
6	<b>MT30030</b>	Schalldämpfer, untere Abdeckplatte
7	<b>KIT 1</b>	Gewindestange, M6 x 220, (x3)
-	<b>MT30057</b>	SES-Wartungsset 1 (enthält Artikel 1, 2 und 7)

