

Elcometer RCV4000

遥控阀

Elcometer RCV4000 远程控制阀旨在利用自回位手柄，在喷嘴侧对磨料喷砂机进行安全增压和减压。

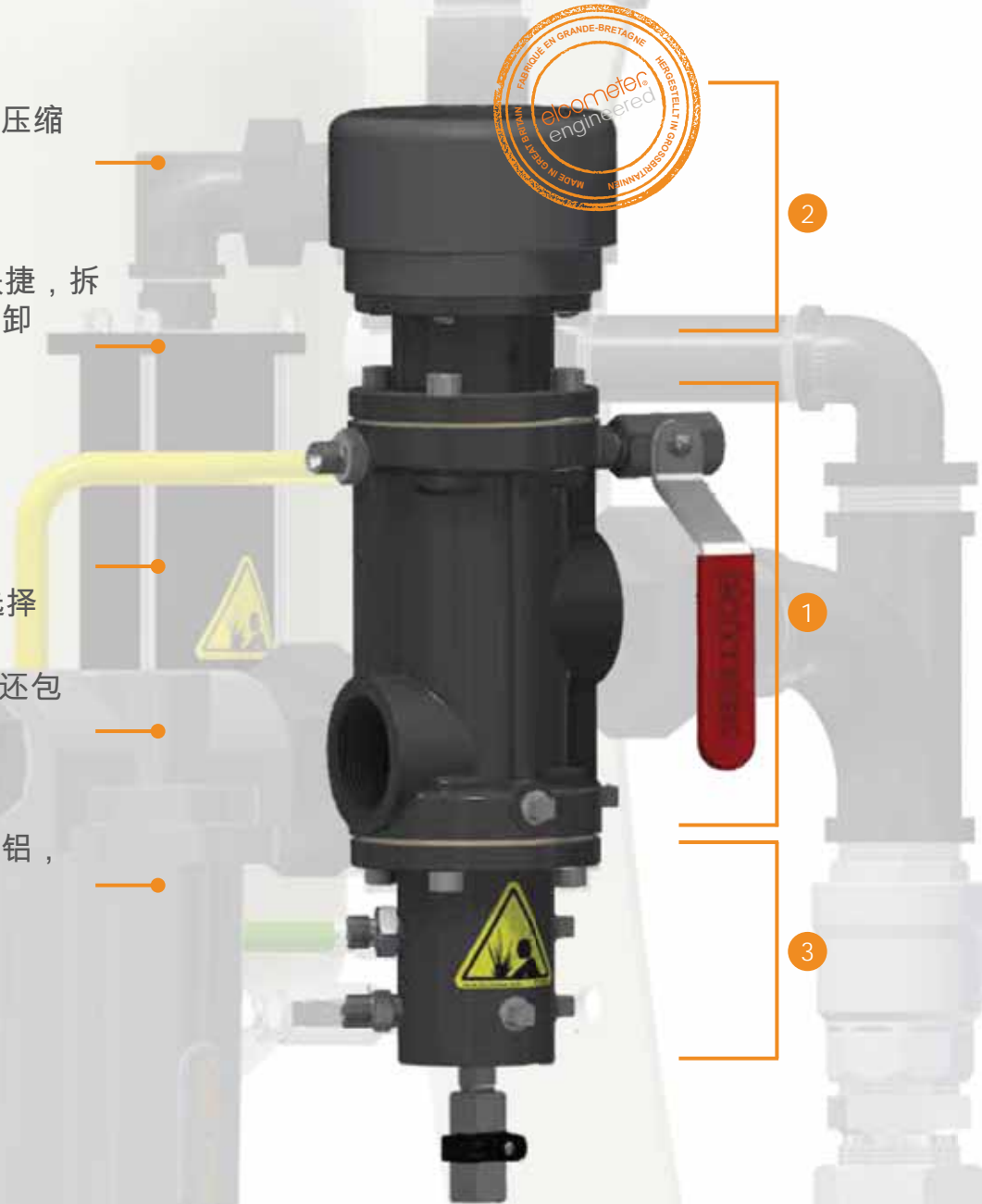
快速切断流到喷砂软管的压缩空气供应

整个RCV系统维修方便快捷，拆卸两个接头即可完成其拆卸

有38mm (1½")、
32mm (1¼") 或19mm
(¾") 这几种型号可供选择

辅助设备中，RCV4000+还包括供气总管

利用高品质、无腐蚀性的铝，
在英国完成设计和制造



Elcometer RCV4000+由下述3个组件构成：

① 控制阀

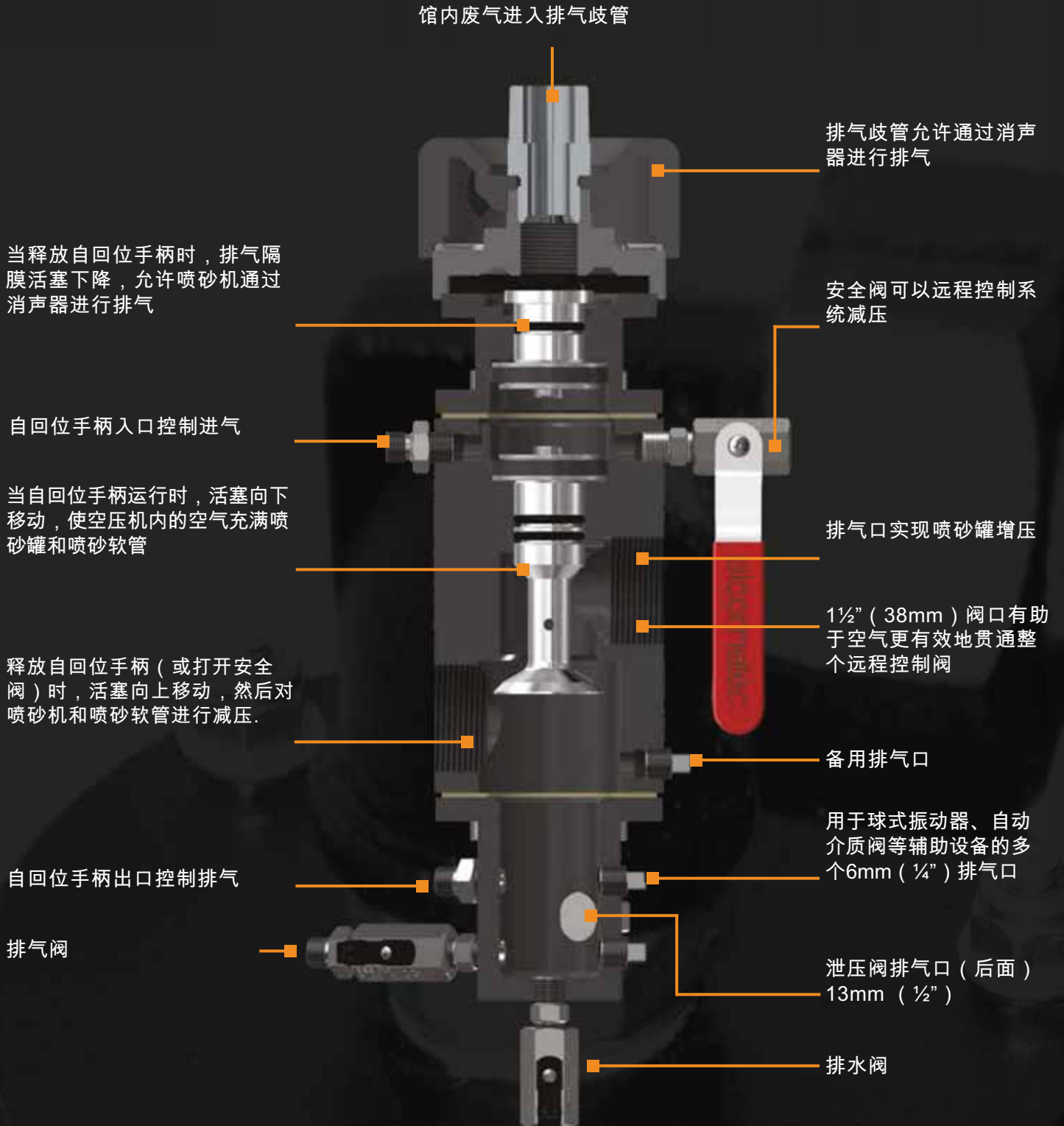
② 排气阀

③ 供气总管

Elcometer RCV4000

遥控阀

得益于Elcometer最先进的RCV4000气动远程控制阀系列，我们的喷砂机可以在喷嘴上进行安全控制，提供最高效的精确控制。



Elcometer RCV4000型远程控制阀适用于所有带远程控制阀口的喷砂机，具有性能高、可靠性好、现场维修方便等特点。

安全控制

跟自回位手柄一起使用，Elcometer RCV4000具有立即启停功能，有助于在喷嘴处安全控制喷砂流量。



在压力条件下工作

最先进的Elcometer RCV4000远程控制阀1½" (38mm) 直径设计，通过最大程度地提高了通过阀门的空气流动效率，降低了压力损失。



反应迅速

内置重型排气阀，带有加强型弯头，确保其快速安全关闭。经久耐用的Elcometer排气消声器可以捕捉喷砂机排气中含有的磨料颗粒。



维修方便

如果不能喷砂就无法盈利，这就是Elcometer RCV4000远程控制阀维修方便的原因。只需拆卸两个接头，便可完成对整个系统的更换。因此，当维护配件时，也可进行喷砂。



通用性

Elcometer RCV4000不仅可以跟Elcometer喷砂机一起工作，由于其具有通用性，还很容易将其连接到使用远程控制阀的其它抛丸机上。

Elcometer RCV4000+远程控制阀

Elcometer RCV4000+



Elcometer RCV4000+ mit Luftverteiler

Elcometer RCV4000+远程控制阀由两个阀组成一个单元，下单元控制压缩空气入口，上单元控制喷砂机排气时的排气出口。

恒定流量的压缩空气被送往位于38mm (1½") 阀口“空气入口”处的下单元。然后，通过38mm (1½") “空气出口”，将空气释放到喷砂机和喷砂软管。通过跟阀门一侧6mm (¼") 的进出口连接的气动自回位手柄实现上述控制。自回位手柄通过两个空气管线软管 (简称双线) 跟单元连接。

关闭自回位手柄拉杆，同时激活两个阀门。释放自回位手柄，使RCV4000+立即停止。喷砂机也可以通过打开RCV4000阀体上的红色安全阀进行减压。这种工作方式类似于系统的紧急停机。

Elcometer RCV4000+配备了一个带有多个空气出口的集成型空气歧管，允许连接辅助设备，如用于监控压缩空气压力的压力计、用于实现介质流量流体化的球型震动单元，供应空气的空气过滤器和泄压阀。

有3种型号可供选择，例如，跟Elcometer 1020喷砂机一起使用的¾" (19mm) ，跟大型Elcometer喷砂机一起使用的1½" (38mm) ，以及跟其它喷砂机一起使用的1¼" (32mm) 。

部件编号

部件编号	产品描述
RCV4000P-75B	跟Elcometer 1020喷砂机一起使用的¾" (19mm) Elcometer RCV4000+远程控制阀
RCV4000P-150B	跟所有其它Elcometer喷砂机一起使用的1½" (38mm) RCV4000+远程控制阀
RCV4000P-125B	1¼" (32mm) RCV4000+远程控制阀

Elcometer RCV4000+远程控制阀

Elcometer RCV4000



自动防故障Elcometer RCV4000远程控制阀带有底板和排水阀，有助于安全快速地对喷砂机进行增压和减压。

它具有通用性，适用于带有远程控制阀口的所有喷砂机，这就意味着由于它具有较高的空气流量和快速反应能力，无须更换整个喷砂机，所以您将从中受益。RCV4000有32mm (1¼") 的阀口可供选择。

部件编号

部件编号	产品描述
RCV4000-125B	1¼" (32mm) RCV4000远程控制阀

Elcometer RCV4000

Elcometer RCV4000排气歧管

高性能Elcometer RCV4000排气歧管有助于快速安全地对喷砂机进行降压，使压缩空气通过排气消声器排出。通过四个螺栓跟远程控制阀相连，其设计独特，可以对排气消声器进行定位。



部件编号

部件编号	产品描述
MT28591	Elcometer RCV4000排气歧管总成

备件

部件编号	产品描述
MT28590	Elcometer RCV4000排气阀

Elcometer RCV4000

Elcometer RCV4000空气歧管

Elcometer RCV4000空气歧管设计独特，可为用户提供更多的供气阀口，为空气过滤器等辅助设备提供动力，并允许连接进气压力计和泄压阀。此外，它还可以防止出现RCV上活塞内的水分积聚现象。

- 4 x 6mm (1/4") 排气口
- 1 x 13mm (1/2") 泄压阀出口 (经认证的泄压阀更多详情，请参见第4-2页)



部件编号

部件编号	产品描述
MT28604	Elcometer RCV4000 空气歧管总成

Elcometer RCV4000

Elcometer RCV4000 底板

设计旨在与Elcometer RCV4000远程控制阀配套使用，底板连接在远程控制阀底部，代替空气歧管。



部件编号

部件编号	产品描述
MT30084	Elcometer RCV4000 底板

Elcometer RCV4000

Elcometer RCV4000排气消声器

Elcometer RCV4000排气消声器可以降低喷砂机排放压缩空气时的噪声等级。



坚固耐用的消声器，可选择塑料或金属消声芯替换件



维修时拆卸方便快捷

部件编号

部件编号	产品描述
MT28597	Elcometer RCV4000排气消声器带有塑料消声芯

Spare Parts

部件编号	产品描述
MT28598	排气消声芯替换件-塑料
MT30028	排气消声芯替换件-金属
MT28599	3/4" (19mm) 加强型直角管接头

Elcometer RCV4000

Elcometer RCV4000三通排气管



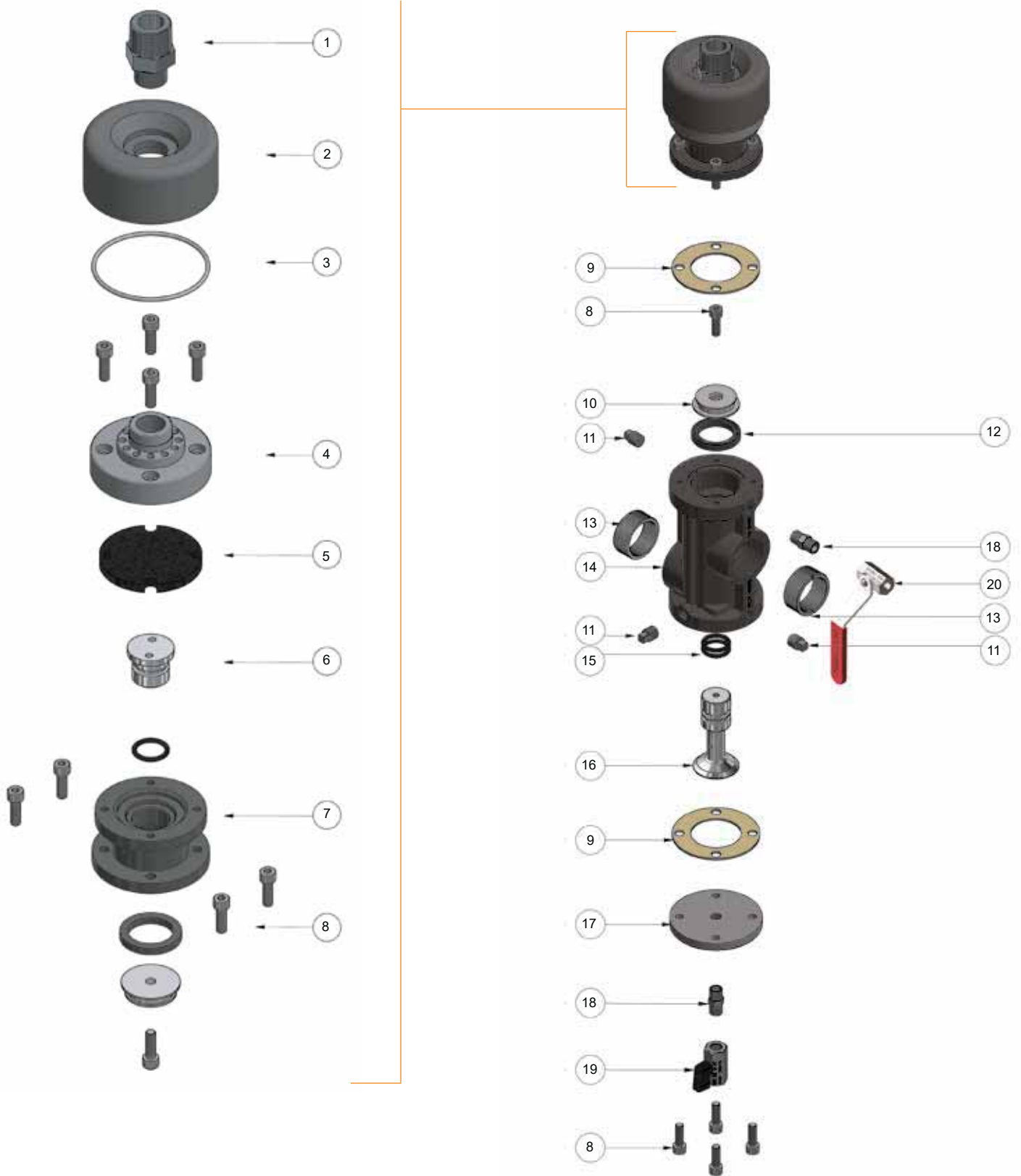
Elcometer三通排气管配有一个耐磨板排风堵，可在几秒内完成更换，所以不必更换整个三通排气管。

部件编号

部件编号	产品描述
MT29680	1" (25mm) 三通排气管组件 (配有MT29681排风堵)
MT29681	排风堵替换件

Elcometer RCV4000排气歧管

Elcometer RCV4000排气歧管总成



Elcometer RCV4000+远程控制阀

Elcometer RCV4000排气歧管



部件编号

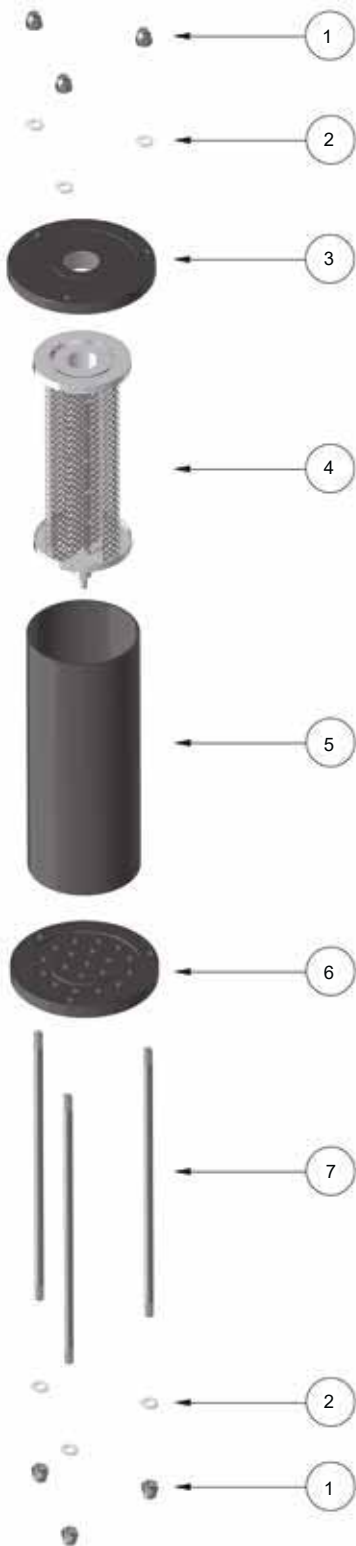
部件编号	产品描述
MT28591	Elcometer RCV4000排气歧管总成
RCV4000-125B	1.25" RCV4000远程控制阀
RCV4000P-75B	跟Elcometer 1020喷砂机一起使用的0.75" Elcometer RCV4000+远程控制阀
RCV4000P-150B	跟所有其它Elcometer喷砂机一起使用的1.50" RCV4000+远程控制阀
RCV4000P-125B	1.25" RCV4000远程控制阀
MT28604	Elcometer RCV4000 空气歧管总成

备件

项目	部件编号	产品描述
1	MT30022	公转换头 3/4"英制管螺纹-1" 英制管螺纹
2	MT30023	泄压管 (英制管螺纹)
3	KIT 1	O型圈 BS4518 89.5 内径 x 3.0 绳索
4	MT30024	顶盖 (英制管螺纹)
5	KIT 1	橡胶阀座
6	MT30025	泄压阀
7	MT30026	泄压油缸壳
8	KIT 2	M12 x 45 内六角孔螺丝 (x8)
9	KIT 1	垫圈 90mm 外径 x 52 内径 x 2mm 厚度 (x2)
10	MT30081	活塞
11	MT28596	1/4" 方头 英制管螺纹 ST/ST 堵头 (x2)
12	KIT 1	活塞唇型密封 38 x 50 x 6 (x2)
13	MT28594	1 1/2" x 1 1/4" 英制管螺纹异径转换接头
14	MT30082	远程控制阀阀体
15	KIT 1	O型圈 3.53 绳索 x 23.29 内径 (x3)
16	MT30083	进气阀
17	MT30084	底板 (英制管螺纹)
18	MT30085	1/4" 英制管螺纹公转接头, 气动
19	MT28619	1/4" 高压球阀母 - 黑色手柄
20	MT29656	安全阀 - 1/4" 高压球阀母 - 红色
21	MT30086	1/4" 英制管螺纹 60° 锥形 x 1/4" 英制管螺纹 公转接头
22	MT30087	远程控制阀歧管
23	MT30099	1/2" 英制管螺纹 实心堵头
-	KIT 3	艾伦内六角扳手
-	KIT 3	远程控制阀工具
-	MT30055	远程控制阀 (RCV) 服务套件 1 (包含零部件 3, 5, 9, 12 & 15)
-	MT30056	远程控制阀 (RCV) 服务套件 2 (包含零部件 8)
-	MT30072	远程控制阀 (RCV) 服务套件 3
-	MT28605	远程控制阀 (RCV) 服务套件 4 (包含零部件 11 & 23)

Elcometer RCV4000

排气消声器



部件编号

部件编号	产品描述
MT28597	Elcometer标准排气消声器组件

备件

项目	部件编号	产品描述
1	KIT 1	M6 圆顶螺母 (x6)
2	KIT 1	M6 垫圈 (x6)
3	MT30027	排气消声器顶盖 (英制管螺纹)
4	MT28598	排气消声芯-塑料
-	MT30028	排气消声芯-金属
5	MT30029	排气消声器外壳
6	MT30030	排气消声器底部盖板
7	KIT 1	M6 x 220 系杆 (x3)
-	MT30057	标准排气消声器 (SES) 服务套件1 (包含零部件1, 2 & 7)

