

Elcometer FV

Vanne Plate

Conçues pour les abrasifs minéraux, les **Vannes Plates Elcometer** offrent un dosage précis de l'abrasif, de la cuve de sablage jusqu'au tuyau, et réduisent ainsi les pertes.

Sa conception inclinée à 45° garantit un mélange uniforme de l'air et des abrasifs

Fabriquées en aluminium haute qualité et disques de contrôle en acier résistant pour le dosage des abrasifs

Ouverture de service facilement accessible pour le nettoyage de la vanne

Conçues pour les abrasifs minéraux

L'écrou de blocage permet à l'utilisateur de définir la largeur d'ouverture de la vanne

Kits de maintenance disponibles pour un entretien facile



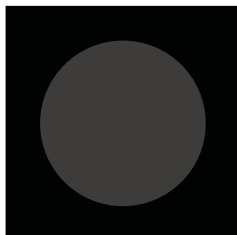
Elcometer FV

Références

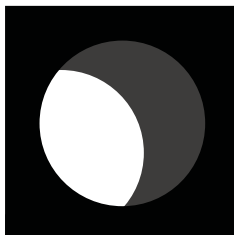
Référence	Description
<b>MFV-B</b>	Vanne Plate Elcometer pour toutes les machines de sablage Elcometer sauf l'Elcometer 1020 - filetage BSP
<b>FV-B</b>	Vanne Plate Mini Elcometer pour Elcometer 1020 - filetage BSP

Contrôle du flux d'abrasif de la Vanne Plate

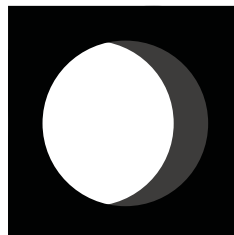
Lorsque vous tournez la poignée, les disques métalliques couissent le long du tube de débit pour doser le flux d'abrasif.



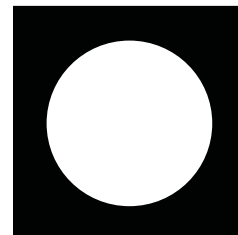
Fermée



1/2 ouverte



3/4 ouverte



Ouverte

Raccord de cuve pour Vanne Plate



Le raccord de cuve pour Vanne Plate est compatible avec toutes les machines de sablage Elcometer, à l'exception de l'Elcometer 1020.

Références

Référence	Description
<b>MT30013</b>	Raccord mâle/femelle 1¼" (32 mm) siège oblique pour Elcometer FV
<b>MT30012</b>	Embout hexagonal BSP 1¼" (32 mm) pour Elcometer FV

Raccord de cuve pour vanne plate mini



Le raccord de cuve pour vanne plate mini est adapté aux machines de sablage Elcometer 1020

Références

Référence	Description
<b>MT30021</b>	Manchon réducteur hexagonal 1¼" x ½" (32 mm x 13 mm) pour Elcometer MFV
<b>MT30020</b>	Raccord femelle/femelle ½" (13 mm) siège oblique pour Elcometer MFV
<b>MT28567</b>	Manchon ½" (13 mm) longueur 60 mm pour Elcometer MFV

Mélangeur 45° vanne plate



Le mélangeur 45° pour Vanne plate est équipé d'une garniture en caoutchouc pour une protection contre l'usure ultra performante. Le mélangeur oriente efficacement les abrasifs dans le flux d'air. Adapté à toutes les machines de sablage Elcometer, à l'exception de l'Elcometer 1020.

Références

Référence	Description
<b>MT28562</b>	1¼" (32 mm) 45° Y - Avec garniture en caoutchouc pour Elcometer FV
<b>MT30019</b>	1½" (38 mm) mâle, Cône 60° x 1¼" adaptateur mâle pour Elcometer FV
<b>MT30009</b>	1¼" (32 mm) embout forgé 3 000 lb pour Elcometer FV

Raccord en T pour vanne plate mini



Le Raccord en T pour vanne plate mini se connecte sur la base de la vanne plate mini Elcometer et permet le mélange air/abrasif depuis le tuyau de sablage. Adapté aux machines de sablage Elcometer 1020.

Références

Référence	Description
<b>MT28563</b>	½" (13 mm) Bride en T pour Elcometer MFV
<b>MT29224</b>	½" (13 mm) Embout forgé 3 000 lb pour Elcometer MFV
<b>MT28540</b>	¾" (19 mm) Cône 60° x ½" (13 mm) Adaptateur pour Elcometer MFV

## Elcometer FV

## Vanne Plate Elcometer

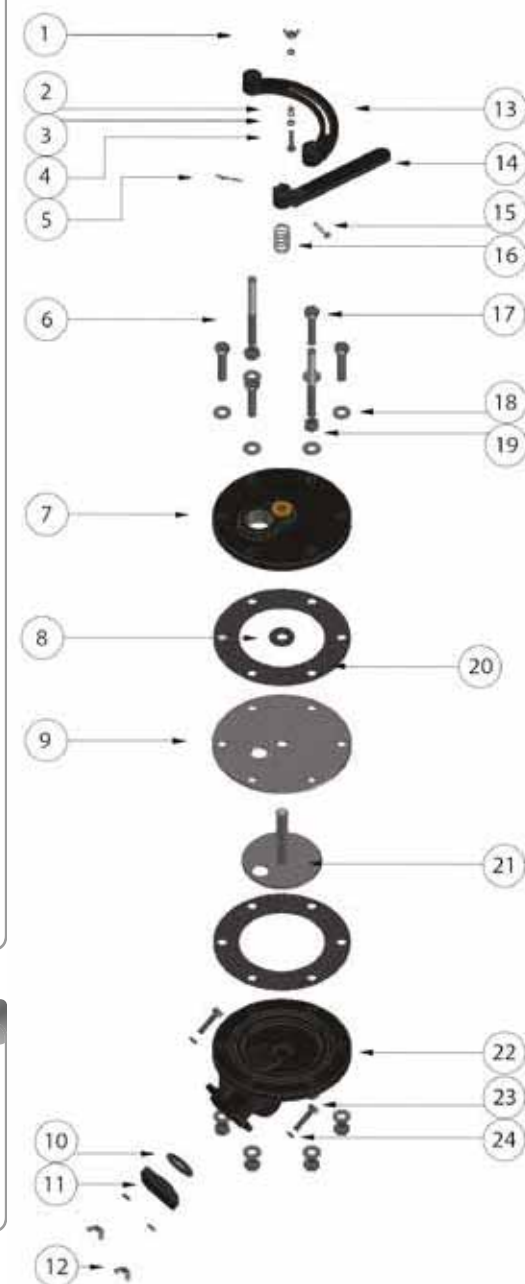
### Références

Référence	Description
<b>FV-B</b>	Vanne Plate Elcometer - Filetage BSP



### Pièces Détachées

Article	Référence	Description
1	<b>KIT 2</b>	Ecrou Papillon M6
2	<b>KIT 2</b>	Entretoise M6 x11
3	<b>KIT 2</b>	Rondelle M6 (x2)
4	<b>KIT 2</b>	Boulon M6 x 30
5	<b>KIT 1</b>	Tuyau d'Air, Clip Standard de Sécurité en Acier
6	<b>KIT 2</b>	Boulon Long (M12) (x2)
7	<b>MT30078</b>	Plateau Supérieur Vanne Plate
8	<b>KIT 1</b>	Joint Plateau Supérieur Vanne Plate
9	<b>MT30079</b>	Plateau Milieu Vanne Plate
10	<b>KIT 1</b>	Joint Couvercle Inférieur
11	<b>MT30080</b>	Couvercle Inférieur Vanne Plate
12	<b>KIT 2</b>	Ecrou Papillon M8 (x2)
13	<b>MT28578</b>	Guide de Levier pour Vanne FV
14	<b>MT30006</b>	Poignée Vanne Plate
15	<b>KIT 1</b>	Tige de Poignée
16	<b>KIT 1</b>	Ressort
17	<b>KIT 2</b>	Boulon M12 x 50 (x4)
18	<b>KIT 2</b>	Rondelle (x12)
19	<b>KIT 2</b>	Ecrou M12 (x8)
20	<b>KIT 1</b>	Joint (x2)
21	<b>KIT 1</b>	Plaque de Fermeture + Axe Vanne Plate
22	<b>MT30007</b>	Plateau Inférieur Vanne Plate
23	<b>KIT 2</b>	Ecrou M8 x 35 (x2)
24	<b>KIT 2</b>	Rondelle M8 (x4)

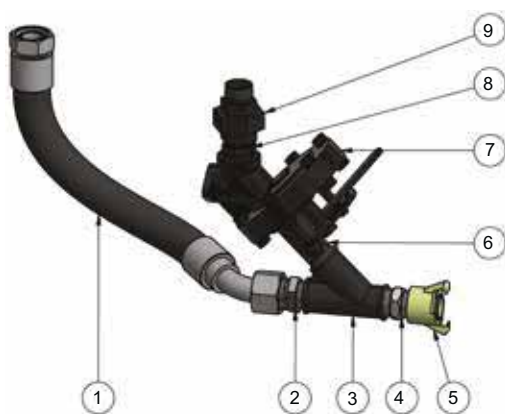


### Kits d'Entretien

Référence	Description
<b>MT30153</b>	FV Kit d'Entretien 1 (contient les composants 5, 8, 10, 15, 16, 20, et 21)
<b>MT30053</b>	FV Kit d'Entretien 2 (contient les composants 1, 2, 3, 4, 7, 13, 18, 19, 20, 23 et 24)

## Ensemble Raccord Flexible Vanne Plate Elcometer

Elcometer FV



### Caractéristiques Techniques

Température de Fonctionnement	0° à 60°C
Pression Maximale de Travail (WP)	15 bars (217 psi)

### Références

Référence	Description
<b>MT30068-1</b>	Elcometer 1440 Ensemble FV Complet avec Raccord Flexible, Mélangeur 45°, Vanne Plate FV, Raccord-Union de Cuve, Raccord de Cuve et Ensemble Conduite d'Air
<b>MT30068-2</b>	Elcometer 1460 FEnsemble FV Complet avec Raccord Flexible, Mélangeur 45°, Vanne Plate FV, Raccord-Union de Cuve, Raccord de Cuve et Ensemble Conduite d'Air
<b>MT30068-3</b>	Elcometer 20100 FEnsemble FV Complet avec Raccord Flexible, Mélangeur 45°, Vanne Plate FV, Raccord-Union de Cuve, Raccord de Cuve et Ensemble Conduite d'Air
<b>MT30068-4</b>	Elcometer 24200 FEnsemble FV Complet avec Raccord Flexible, Mélangeur 45°, Vanne Plate FV, Raccord-Union de Cuve, Raccord de Cuve et Ensemble Conduite d'Air
<b>MT30068-5</b>	Elcometer 24285 FEnsemble FV Complet avec Raccord Flexible, Mélangeur 45°, Vanne Plate FV, Raccord-Union de Cuve, Raccord de Cuve et Ensemble Conduite d'Air

### Pièces Détachées

Article	Description	Référence				
		Modèle 1440	Modèle 1460	Modèle 20100	Modèle 24200	Modèle 24285
1	1½" 15 bars Ensemble Raccord Flexible Complet avec Tuyau Serti	<b>MT28609-2</b>	<b>MT28609-4</b>	<b>MT28609-6</b>	<b>MT28609-7</b>	<b>MT28609-7</b>
2	1½" BSP Mâle, Cône 60°/1¼" Mâle Rouge			<b>MT30019</b>		
3	1¼" BSP 45° T-Garniture en Caoutchouc			<b>MT28562</b>		
4	1¼" BSP Manchon Forgé, 3000 lbs			<b>MT30009</b>		
5	1¼" BSP Raccord à Griffe			<b>MT30010</b>		
6	1¼" BSP Manchon Medium EN 10255			<b>MT30011</b>		
7	Assemblage Principal FV			<b>FV-B</b>		
8	1¼" BSP Manchon Hexagonal			<b>MT30012</b>		
9	1¼" BSP Raccord Cônique Mâle/Femelle			<b>MT30013</b>		

Elcometer MFV

Vanne Plate Mini Elcometer



Références

Référence	Description
<b>MFV-B</b>	Vanne Plate Mini Elcometer pour Machine de Sablage Elcometer 1020 - Filetage BSP



Pièces Détachées

Article	Référence	Description
1	<b>KIT 1</b>	Ecrou M8 (x4)
2	<b>KIT 1</b>	Rondelle M8 (x4)
3	<b>KIT 1</b>	Rondelle M8 (x8)
4	<b>MT30150</b>	Ensemble Vanne de Fermeture
5	<b>MT30152</b>	Joint
6	<b>MT30151</b>	Plateau Inférieur
7	<b>KIT 1</b>	Ecrou M8 x 50 (x4)

Kits d'Entretien

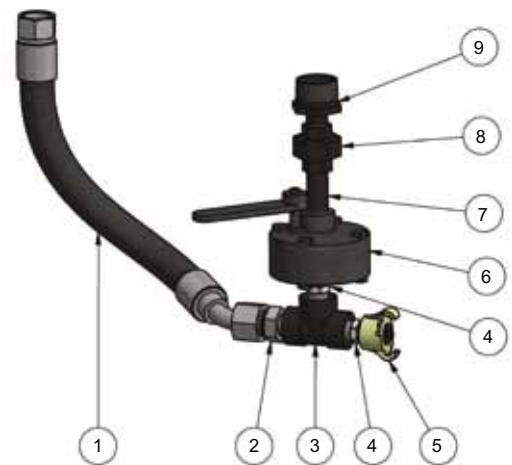
Référence	Description
<b>MT30054</b>	MFV Kit d'Entretien 1 (contient les composants 1, 2, 3 et 7)

## Ensemble raccord flexible pour Vanne Plate Mini Elcometer

Elcometer MFV

### Caractéristiques Techniques

Température de Fonctionnement	0 à 60°C
Pression Maximale de Travail (WP)	15 bars (217 psi)



### Références

Référence	Description
<b>MT30069</b>	Elcometer 1020 Ensemble MFV Complet avec Raccord Flexible, Mélangeur 45°, Vanne Plate Mini MFV, Bride de Cuve, Raccord de Cuve et Ensemble Conduite d'Air

### Pièces Détachées

Article	Référence	Description
1	<b>MT28608-1</b>	¾" 15 bars Ensemble Raccord Flexible Complet avec Tuyau Serti
2	<b>MT28540</b>	¾" BSP Cône 60° x Adaptateur ½"
3	<b>MT28563</b>	½" Raccord en T à Bride
4	<b>MT29224</b>	½" BSP Manchon Forgé 3000 lb
5	<b>MT30090</b>	½" BSP Raccord à Griffe
6	<b>MFV-B</b>	Ensemble Vanne Plate Mini
7	<b>MT28567</b>	½" Manchon 60 mm
8	<b>MT30020</b>	½" Raccord Cône Femelle/Femelle
9	<b>MT30021</b>	1¼" x ½" Manchon Réducteur Hexagonal