

Elcometer GV

Vanne
Générale

La Vanne Générale Elcometer GV garantit un dosage précis de l'abrasif pour un flux régulier et uniforme. Grâce à sa garniture en caoutchouc, elle est extrêmement résistante, incroyablement rapide et facile d'entretien - réduisant ainsi les périodes d'arrêt.

Indicateur de flux d'abrasif et témoin d'usure de garniture

Idéal pour toutes les machines de sablage - jusqu'à 15 bars (217 psi)

Contrôle précis de l'abrasif pour une efficacité optimale

Règle le flux d'abrasif en toute sécurité pendant l'utilisation pour un économie de temps

La garniture en caoutchouc ElcoTOUGH™ peut être rapidement remplacée sans déconnecter la vanne

Coupure totale du flux d'abrasif en position fermée



Remplacez la garniture de vanne en caoutchouc ElcoTOUGH™ en enlevant simplement 2 boulons



Transformation possible en modèle Elcometer AGV avec le kit de conversion - Voir page 2-9

Adaptée à tous types de matières, elle est conçue pour empêcher tout contact entre le corps de vanne et le jet d'abrasif; le flux d'abrasif passe dans la garniture en caoutchouc ElcoTOUGH™ qui peut être remplacée rapidement lorsqu'elle est usée.

Performante

Grâce à l'indicateur de flux d'abrasif intégré, la Vanne Générale Elcometer permet à l'opérateur de régler le flux de média tout en continuant le sablage; elle garantit ainsi un dosage précis de l'abrasif pour un flux régulier et uniforme.



Simple d'Emploi

Précise, résistante à l'usure et adaptée à tous les types de médias abrasifs, la Vanne Générale Elcometer est idéale pour le dosage d'abrasifs lourds ou agressifs tels que grenaille d'acier sphérique, angulaire ou oxyde d'aluminium.



Polyvalente

Disponible en deux versions: La Vanne Générale Mini Elcometer (MGV) pour la machine de sablage Elcometer 1020 et la Vanne Générale Elcometer (GV) de 1", plus large, compatibles avec la plupart des machines de sablage disponibles sur le marché.



Vanne Générale Elcometer

Elcometer GV

Références

Référence	Description
GV-B	Vanne Générale Elcometer - complète avec garniture en caoutchouc ElcoTOUGH™
MGV-B	Vanne Générale Mini Elcometer pour Elcometer 1020 - complète avec garniture en caoutchouc ElcoTOUGH™

T Mélangeur

Le T mélangeur Elcometer est issu d'un acier usiné très résistant à l'usure conçu pour durer : lorsqu'il commence à s'user, il suffit de le tourner de 180° pour doubler sa durée de vie.



Connecté à la base des vannes à abrasif GV et AGV, il permet de mélanger l'air et l'abrasif venant du tuyau de sablage

Usiné en un seul bloc d'acier ultra résistant à l'usure

L'épaulement intérieur empêche les particules de pénétrer dans le filetage pour une usure réduite et une durée de vie maximale

Références

#	Référence	Description
1	MT28553	T Mélangeur 1½" (38 mm) pour vannes à abrasif Elcometer GV et AGV

Pièces Détachées

#	Référence	Description
2	MT29710	Adaptateur mâle/mâle 1½" (38 mm) - CONE 60°
3	MT29014	Embout hexagonal forgé BSP 1½" (38 mm) 3000 lb
4	MT30002	Raccord de cuve BSP 1½" (38 mm) pour machine de sablage Elcometer

elcoTOUGH™

Garniture de vanne en caoutchouc ElcoTOUGH™

Les garnitures ElcoTOUGH™ durent 3 fois plus longtemps et peuvent être facilement remplacées sans démonter la vanne de la machine.

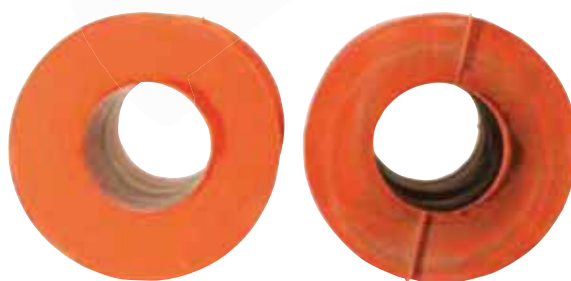
Fabriquées en caoutchouc naturel robuste et résistant à l'abrasion

Idéale pour le dosage de tous types d'abrasif

Les garnitures en caoutchouc ElcoTOUGH™ peuvent être facilement remplacées sans déconnecter la vanne



Garniture longue durée ElcoTOUGH™



Garniture de vanne ElcoTOUGH™ neuve

Garniture de vanne ElcoTOUGH™ après 1665 heures avec scories de cuivre à 8 bars (116 psi)

Références

Référence	Description
Garniture de vanne standard	
GV-LINER1	1" (25 mm) Garniture de vanne GV et AGV en caoutchouc ElcoTOUGH™ (x1)
GV-LINER5	1" (25 mm) Garniture de vanne GV et AGV en caoutchouc ElcoTOUGH™ (x5)
GV-LINER20	1" (25 mm) Garniture de vanne GV et AGV en caoutchouc ElcoTOUGH™ (x20)
Garniture pour vanne mini	
MGV-LINER1	½" (13 mm) Garniture de vanne MGV en caoutchouc ElcoTOUGH™ (x1)
MGV-LINER5	½" (13 mm) Garniture de vanne MGV en caoutchouc ElcoTOUGH™ (x5)
MGV-LINER20	½" (13 mm) Garniture de vanne MGV en caoutchouc ElcoTOUGH™ (x20)

Bride Mini en T

La bride mini en T Elcometer se connecte à la base de la Vanne Générale Mini (MGV) de l'Elcometer 1020 et permet le mélange abrasif/air en provenance du tuyau de sablage.



Références

Référence	Description
MT29246	Bride 1/2" (13 mm) et ensemble de raccord en T pour Vanne Générale Mini Elcometer MG

Bride de cuve 8 trous

La bride de cuve Elcometer est percée de 8 trous pour garantir l'orientation précise de la vanne à abrasif sans besoin de trop serrer la bride sur le raccord de cuve.



Références

Référence	Description
MT28536	Ensemble manchon réducteur de bride 1/4" à 1/2" (32 mm à 13 mm) pour Elcometer 1020 avec vanne à abrasif MG
MT28552	Ensemble manchon réducteur de bride 1/4" à 1" (32 mm à 25 mm) pour machines de sablage Elcometer avec vannes à abrasif GV ou AGV
MT30021	Manchon réducteur hexagonal 1/4" à 1/2" (32 mm à 13 mm)
MT30530	Bride 1/2" (13 mm)
MT30528	Manchon réducteur hexagonal 1/4" à 1" (32 mm à 25 mm)
MT29553	Bride 1" (25 mm)

Elcometer GV

Kit de conversion GV-AGV

Le Kit de conversion Elcometer GV permet de convertir une Vanne Générale Elcometer GV en Vanne Générale Automatique; il permet un contrôle précis de l'abrasif et un arrêt sécurisé du jet de sablage et du flux d'abrasif.

- Installation facile sur les Vannes Générales Elcometer GV
- Dispositif de sécurité pour un arrêt rapide du jet de sablage et du flux d'abrasif depuis la poignée
- Empêche l'abrasif de sortir de la cuve lorsque la poignée homme-mort est relâchée
- Règle le flux d'abrasif en toute sécurité, même pendant le sablage



Références

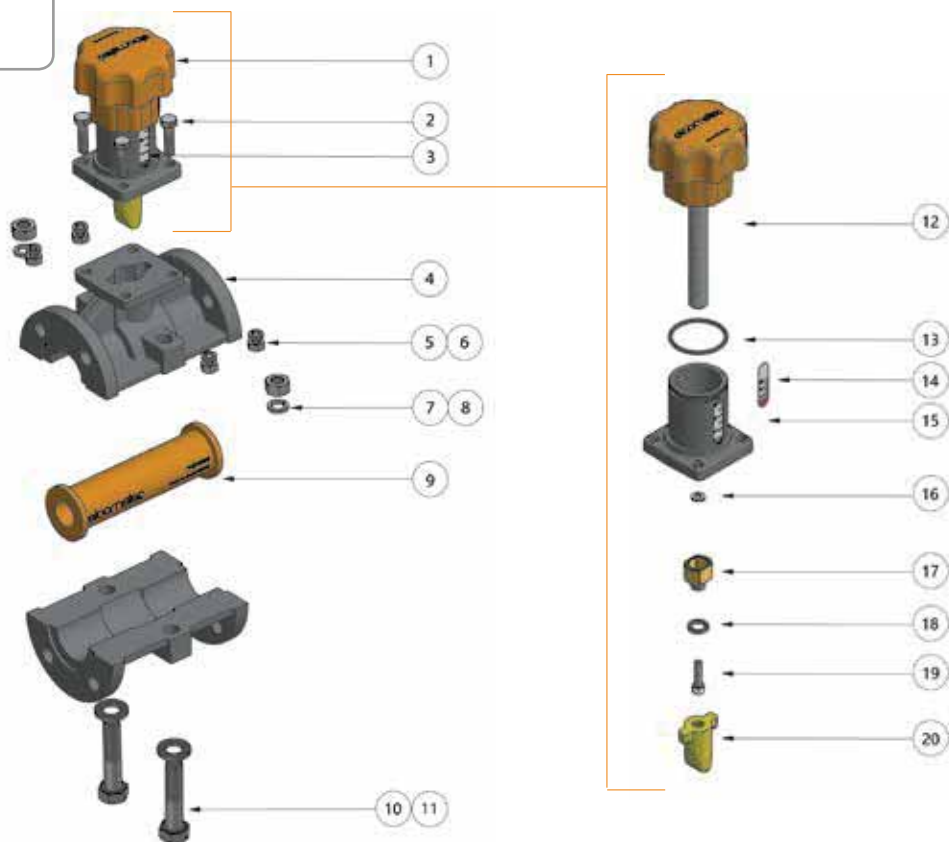
Référence Article	Description
GVAGV-KIT	GV-AGV Conversion Kit

Elcometer GV

Vanne Générale Elcometer



Référence	Description
GV-B	Vanne Générale Elcometer - Filetage BSP



Pièces Détachées

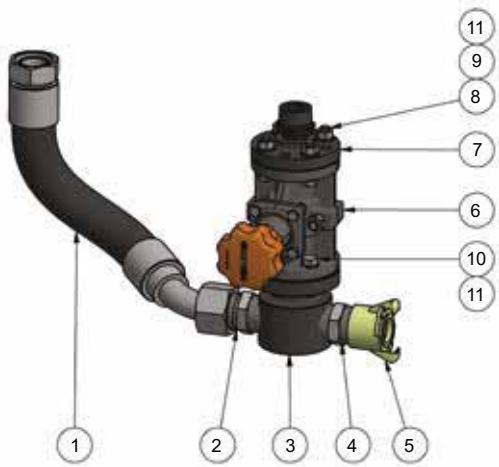
Article	Référence	Description	Article	Référence	Description
1	MT28557	Ensemble Tige Vanne GV	11	KIT 2	M12 x 70 Boulon Hexagonal en Acier zingué (x2)
2	KIT 1	M8 x 30 Boulon à Tête Hexagonale en Acier Zingué (x4)	12	MT30166	Poignée et Axe de Vanne GV
3	KIT 3	Etiquette d'Indication de Vanne GV	13	KIT 3	Cordon 3 mm pour Joint Torique 44.5 ID
4	MT29993	Logement Corps de Vanne GV	14	KIT 3	Etiquette d'Indication Vanne Générale
5	KIT 1	M8 Rondelle Acier (x4)	15	MT30076	Logement Tige Vanne Grenaille
6	KIT 1	M8 Ecrou Acier Zingué (x4)	16	KIT 3	M6 Rondelle Plate Nylon
7	KIT 2	M12 Rondelle Acier (x2)	17	MT30077	Ecrou de Vanne
8	KIT 2	M12 Ecrou Acier Zingué (x2)	18	KIT 3	M12 Rondelle Acier
9	GV-LINER1	Garniture de Vanne en Caoutchouc	19	KIT 3	M6 x 25 Vis pour Bouchon HD SKT, ST STL
10	KIT 2	M12 Rondelle Acier Zingué (x2)	20	MT30001	Plongeur de Vanne

Kits d'Entretien

Référence	Description
MT30049	GV Kit d'Entretien 1 (contient les composants 2, 5 et 6)
MT30045	GV Kit d'Entretien 2 (contient les composants 7, 8, 10 et 11)
MT30050	GV Kit d'Entretien 3 (contient les composants 13, 14, 16, 18 et 19)

Ensemble Raccord Flexible Vanne Générale Elcometer

Elcometer GV



Caractéristiques Techniques

Température de Fonctionnement	0° à 60°C
Pression Maximale de Travail (WP)	15 bars (217 psi)

Références

Référence	Description
MT30066-1	Elcometer 1440 Ensemble GV Complet avec Raccord Flexible, T Mélangeur, Vanne Générale GV, Bride de Cuve, Raccord de Cuve et Ensemble Conduite d'Air
MT30066-2	Elcometer 1460 Ensemble GV Complet avec Raccord Flexible, T Mélangeur, Vanne Générale GV, Bride de Cuve, Raccord de Cuve et Ensemble Conduite d'Air
MT30066-3	Elcometer 20100 Ensemble GV Complet avec Raccord Flexible, T Mélangeur, Vanne Générale GV, Bride de Cuve, Raccord de Cuve et Ensemble Conduite d'Air
MT30066-4	Elcometer 24200 Ensemble GV Complet avec Raccord Flexible, T Mélangeur, Vanne Générale GV, Bride de Cuve, Raccord de Cuve et Ensemble Conduite d'Air
MT30066-5	Elcometer 24285 Ensemble GV Complet avec Raccord Flexible, T Mélangeur, Vanne Générale GV, Bride de Cuve, Raccord de Cuve et Ensemble Conduite d'Air

Pièces Détachées

Article	Description	Référence				
		Modèle 1440	Modèle 1460	Modèle 20100	Modèle 24200	Modèle 24285
1	1½" 15 bars Ensemble Raccord Flexible Complet avec Tuyau Serti	MT28609-1	MT28609-3	MT28609-5	MT28609-6	MT28609-6
2	1½" Adaptateur BSP Mâle/Mâle - Cône 60°			MT29710		
3	1½" T Mélangeur			MT28553		
4	1½" BSP Manchon Hexagonal Forgé 3000 lb			MT29014		
5	1½" BSP Raccord à Griffes			MT30002		
6	Assemblage Principal GV			GV-B		
7	Ensemble Manchon Réducteur de Bride 1¼" à 1"			MT28552		
8	M12 x 50 Boulon Hexagonal Zingué (x4)			KIT 5		
9	M12 Ecou Acier Zingué (x4)			KIT 5		
10	M12 x 40 Ecou Hexagonal Acier Zingué (x4)			KIT 5		
11	M12 Rondelle Acier Zingué Grade A (x12)			KIT 5		
	GV Kit d'Entretien 5 (contient les composants 8, 9, 10 et 11)			MT30048		

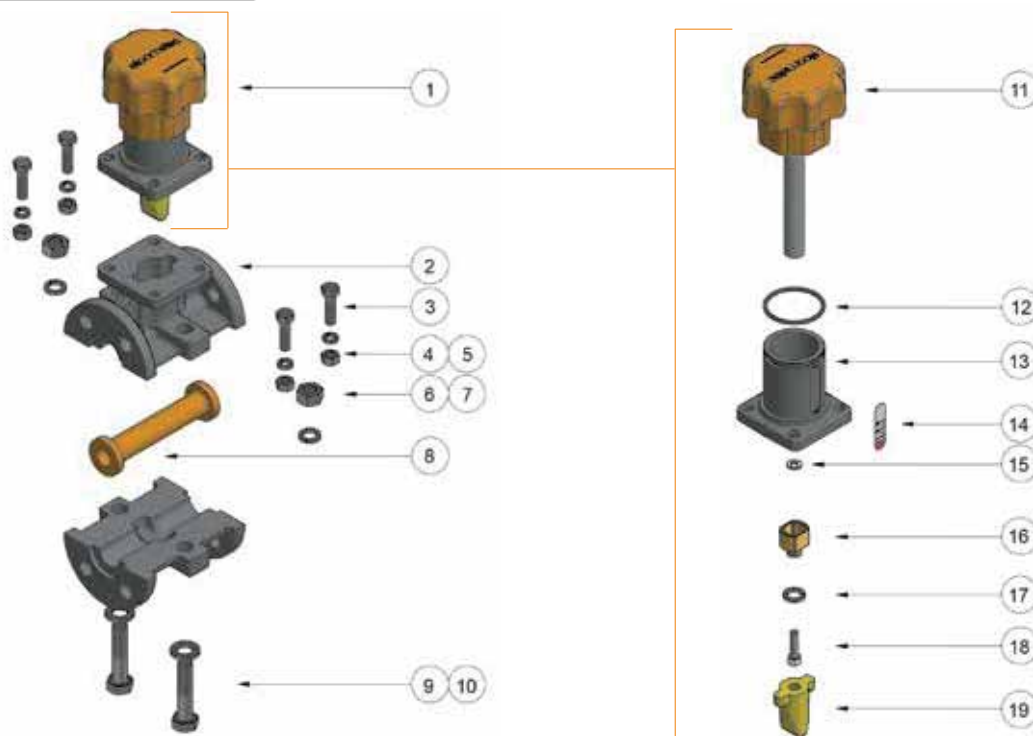
Elcometer MGV

Vanne Générale Mini Elcometer



Caractéristiques Techniques

Référence	Description
MGV-B	Vanne Générale Mini Elcometer pour Elcometer 1020 - Filetage BSP



Pièces Détachées

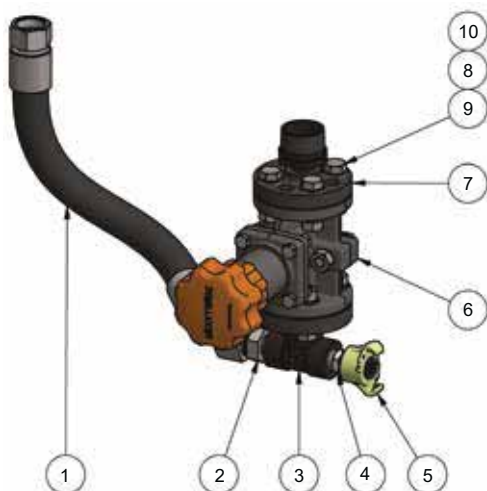
Article	Référence	Description	Article	Référence	Description
1	MT28541	Ensemble Tige Vanne Générale Mini	11	MT30167	Poignée et Axe Vanne MGV
2	MT30003	Logement Corps de Vanne Générale Mini	12	KIT 3	Cordon 3 mm pour Joint Torique 44,5 ID
3	KIT 1	M8 x 30 Boulon à Tête Hexagonale en Acier Zingué (x4)	13	MT30076	Logement Tige Vanne MGV
4	KIT 1	M8 Ecrou Acier Zingué (x4)	14	KIT 3	Etiquette d'Indication Vanne Générale Mini
5	KIT 1	M8 Rondelle Acier (x4)	15	KIT 3	M6 Rondelle Plate Nylon
6	KIT 2	M12 Ecrou Acier Zingué (x2)	16	MT30077	Ecrou de Vanne
7	KIT 2	M12 Ressort Acier (x2)	17	KIT 3	M12 Rondelle Acier
8	MGV-LINER1	Garniture de Vanne Mini en Caoutchouc	18	KIT 3	M6 x 25 Vis pour Bouchon HD SKT, ST STL
9	KIT 2	M12 x 50 Boulon Hexagonal Zingué (x2)	19	MT30005	Plongeur de Vanne Mini
10	KIT 2	M12 Rondelle Acier Zingué Grade A (x2)			

Kits d'Entretien

Référence	Description
MT30049	MGV Kit d'Entretien 1 (contient les composants 3, 4 et 5)
MT30046	MGV Kit d'Entretien 2 (contient les composants 6, 7, 9 et 10)
MT30051	MGV Kit d'Entretien 3 (contient les composants 12, 14, 15, 17 et 18)

Ensemble Raccord Flexible Vanne Générale Mini Elcometer

Elcometer MGV



Caractéristiques Techniques

Température de Fonctionnement	0° à 60°C
Pression Maximale de Travail (WP)	15 bars (217 psi)

Références

Référence	Description
MT30067	Elcometer 1020 Ensemble MGV Complet avec Raccord Flexible, T Mélangeur, Vanne Générale MGV, Bride de Cuve, Raccord de Cuve et Ensemble Conduite d'Air

Pièces Détachées

Article	Référence	Description
1	MT28608-1	3/4" 15 bars Ensemble raccord flexible avec tuyau serti
2	MT28540	3/4" BSP Cône 60° x adaptateur 1/2"
3	MT29246	1/2" Ensemble raccord en T à bride
4	MT29224	1/2" BSP Manchon hexagonal forgé 3000 lb
5	MT30090	1/2" BSP raccord à griffe
6	MGV-B	Assemblage principal MGV
7	MT28536	Ensemble manchon réducteur de bride 1 1/4" à 1/2"
8	KIT 4	M12 Ecrou acier zingué (x8)
9	KIT 4	M12 x 45 Ecrou hexagonal acier zingué (x8)
10	KIT 4	M12 Rondelle acier zingué Grade A (x16)
	MT30052	MGV Kit d'entretien 7 (contient les composants 8, 9 et 10)